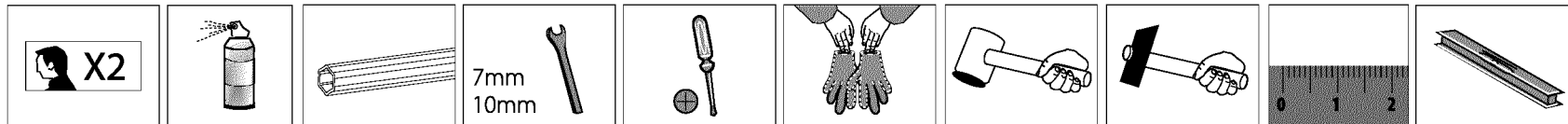


Assembly Instructions

Hybrid 6'x10' - Hybrid Glazing

Approx. Dim.

310L x 185W x 209H cm / 122L" x 72.8W" x 82.3H"



After Sale Service

Email: customer.service@palram.com

USA 877-627-8476
Canada 1 800-866-5749

England 01302-380775
Germany 0180-522-8778

France 0169-791-094
International +972 4-848-6942

www.palramapplications.com

IMPORTANT

Please read these instructions carefully before you start to assemble this greenhouse. Keep these instructions in a safe place for future reference.

⇒ Customer Service

For assistance with assembly or for replacement parts – please log onto our website or call our service line (number is on the title page).

Additional information can be found at our website: www.palramapplications.com

⇒ Safety Advice

- It is of utmost importance to assemble all of the parts according to the directions. Do not skip any step.
- We strongly recommend using work gloves during assembly.
- Always wear shoes and safety goggles when working with extruded aluminium.
- If using a step ladder or power tools ensure that you follow the manufacturer's safety advice.
- Do not touch overhead power cables with the aluminium profiles.
- Do not attempt to assemble the greenhouse in windy or wet conditions.
- Dispose of all plastic bags safely keep them out of reach of small children.
- Keep children away from the assembly area.
- Do not lean against or push the greenhouse during construction.
- Do not position your greenhouse in an area exposed to excessive wind.
- Do not attempt to assemble this greenhouse if you are tired, have taken drugs or alcohol or if you are prone to dizzy spell.
- Hot items such as recently used grills, blowtorches etc. must not be stored in the greenhouse. Ensure there are no hidden pipes or cables in the ground before inserting the pegs.
- This product is designed to use as greenhouse only.

⇒ Care & Maintenance

When your greenhouse needs to be cleaned, use a mild detergent solution and rinse with cold clean water. DO NOT use acetone, abrasive cleaners or other special detergents to clean the clear panels. It is recommended to check periodically that roof panels' caps (plastic part 329 & profile 981) are set in place.

⇒ Tools & Equipment

- Tape measure
- Work gloves
- Lubricant
- Phillips head screwdriver
- Step ladder
- Drill bit

- Large hammer
- Spanner
- T001 - Special tool for Screws 411 and nuts 412



⇒ Before Assembly

This is a multi-part assembly best achieved by two people. Allow at least half a day for assembly process.

Selecting a site - the greenhouse must be assembled, positioned and fixed on a flat level surface.

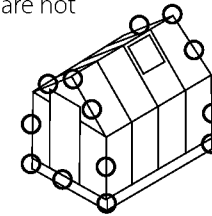
Choose a sunny position away from overhanging trees.

We are strongly recommend to fix your greenhouse directly to a solid concrete foundation. When doing that use the pre drilled holes in the metal base supplied.

Take out all components parts of the packages. Sort the parts and check against the contents parts list.

During assembly parts should be laid out close at hand. Keep all small parts (screws etc.) in a bowl so they do not get lost.

In purpose to facilitate parts' identification and assembly process, all-positioned profiles are used in this greenhouse. As a result some apertures in the profiles are not used during assembly.



⇒ During Assembly

Carry out the assembly steps in the order set out in the instructions.

You may use Silicon lubricant spray in order to help you slide the profiles on the connectors. Do not spray the Polycarbonate panels. Use the rubber malet if necessary.



Step 1: Make sure the base is square by measuring the diagonals and level by using a spirit level.

Step 4: Part A994, A995 are in the back of the greenhouse. Fixing them determines the front side of the greenhouse.

Steps 7, 10, 13: The oval hole in the crossbars A256 should always be assembled to the base of the greenhouse.

Door assembly (Steps 8, 44-50)

Door can be installed as a left hand door or right hand door to your decision. These instructions show a right hand door assembly.

Step 8: determines door direction door post 987 is where door hinges will be located.

Steps 44-50: Door assembly should be done according to this decision.

Window assembly (Steps 30, 43)

Step 30: Decide on the window's location before assembly. Window can be installed in one of the indicated options.

Step 43: In case the window is not closed properly, please release the screws, adjust the profile and tighten the screw.

Step 52: Firmly connect the greenhouse to a level final position immediately after completion of the assembly.

Tighten all screws when completing assembly.

Screws 411 and nuts 412 are used throughout the assembly process.

- Screws 411 are to be assembled from the outside and nuts 412 from the inside of the greenhouse.
- Do not fasten screws and nuts (411 & 412) more than 2-3 turns only. Do not tighten them until completion of the panels' assembly, if not specified otherwise.
- However, in some steps, temporary tightening of a few screws may be needed to prevent a profile from falling till it will be fully connected in the next steps.



WICHTIG

Bitte lesen Sie diese Anweisungen sorgfältig durch, bevor Sie mit dem Aufbau des Gewächshauses beginnen.
Heben Sie diese Anweisungen an einem sicheren Ort auf, um später auf sie zurückgreifen zu können.

⇒ Kundendienst

Für Hilfe bei dem Aufbau oder für Ersatzteile – können Sie sich entweder auf unserer Webseite einloggen oder unseren Kundendienst anrufen (die Nummer steht auf der Titelseite).

Weitere Informationen finden Sie auf unserer Webseite: www.palamapplications.com

⇒ Sicherheitshinweise

- Es ist von grösster Wichtigkeit, alle Teile genau gemäss den Anweisungen zusammenzubauen. Lassen Sie keinen Schritt aus.
- Wir empfehlen wärmstens, während des Aufbaus Arbeitshandschuhe zu tragen.
- Tragen Sie immer Schuhe und eine Schutzbrille, wenn Sie mit stranggepresstem Aluminium arbeiten.
- Wenn Sie eine Stufenleiter oder Elektrowerkzeuge benutzen, achten Sie darauf, die Sicherheitshinweise des Herstellers zu befolgen.
- Berühren Sie mit den Aluminiumprofilen keine Oberleitungen.
- Versuchen Sie nicht, das Gewächshaus bei windigem oder regnerischem Wetter zusammenzubauen.
- Entsorgen Sie alle Plastiktüten sicher und bewahren sie ausserhalb der Reichweite von kleinen Kindern auf.
- Halten Sie Kinder vom Aufbaubereich fern.
- Während des Aufbaus sollten Sie sich nicht gegen das Gewächshaus lehnen oder es drücken.
- Bauen Sie Ihr Gewächshaus nicht an Orten mit hoher Windbelastung auf.
- Versuchen Sie nicht, dieses Gewächshaus aufzubauen wenn Sie müde sind, unter dem Einfluss von Drogen oder Alkohol stehen oder zu Schwindelanfällen neigen.
- Heisse Geräte wie kürzlich benutzte Grills, Schneidbrenner usw. dürfen nicht im Gewächshaus gelagert werden. Vergewissern Sie sich vor Einsetzen der Pflöcke, dass sich keine versteckten Rohre oder Kabel im Boden befinden.
- Dieses Produkt ist nur für den Einsatz als Gewächshaus geeignet.

⇒ Pflege und Wartung

Benutzen Sie eine milde Reinigungslösung für die Reinigung Ihres Gewächshauses und spülen es danach mit kaltem, sauberem Wasser ab. Benutzen Sie AUF KEINEN FALL Azeton, Scheuermittel oder andere spezielle Reinigungsmittel, um die klaren Platten zu reinigen.

⇒ Werkzeuge & Ausrüstung

- Maßband
- Arbeitshandschuhe
- Plastik- oder Gummihammer
- Schmiermittel
- Kreuzschlitzschraubenzieher
- Stufenleiter
- Bohrer

- Grosser Hamme
- Schere
- Schlüssel
- T001

**⇒ Vor dem Zusammenbau**

Diese ist eine Mehrteilige Montage. Der Zusammenbau der Teile wird am besten von zwei Leuten bewältigt. Rechnen Sie mit mindestens einem halben Tag für den Zusammenbau.

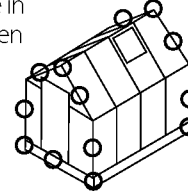
Wahl des Standorts - das Gewächshaus muss auf einem flachen ebenen Untergrund aufgebaut und fixiert werden. Wählen Sie eine sonnige Stelle ohne überhängende Bäume.

Wir empfehlen Ihnen sehr Ihr Gewächshaus direkt auf einem soliden Betonfundament zu befestigen. Dazu sollten Sie die vorgebohrten Löcher in der gelieferten Metallbasis benutzen.

Nehmen Sie alle Teile aus der Verpackung. Sortieren Sie die Teile und überprüfen Sie sie mit Hilfe der Inhaltsliste auf Vollständigkeit.

Während des Aufbaus sollten die Teile in Ihrer Nähe auf dem Boden ausgelegt werden. Bewahren Sie alle kleinen Teile (Schrauben usw.) in einer Schüssel auf, sodass sie nicht verloren gehen.

Um die Identifikation der Teile zu erleichtern und um die Montage zu vereinfachen, werden gleiche Profile in verschiedene Positionen eingebaut, sodass bei manchen Positionen einige Löcher dieser Profile während der Montage nicht verwendet werden.

**⇒ Während des Zusammenbaus**

Führen Sie den Aufbau in der in den Gebrauchsanweisungen aufgeführten Reihenfolge Schritt per Schritt aus. Sie können Silikonfett- Spray verwenden, um das Schieben der Profile 924 auf die Anschlüsse zu erleichtern. Sprühen Sie nicht auf die Polycarbonatplatten. Verwenden Sie den Gummihammer, falls nötig.



Schritt 1: Vergewissern Sie sich, dass die Basis sowohl quadratisch als auch waagrecht ist, indem Sie die Diagonalen messen und die Basis mit einer Wasserwaage prüfen.

Schritt 4: Teil A994, A995 sind in der Rückseite des Gewächshauses und deren Festsetzung bestimmt die Vorderseite des Gewächshauses.

Schritte 7, 10, 13: Das ovale Loch in den Querbalken A256 sollte immer auf die Basis des Gewächshauses montiert werden.

Das Zusammenbauen der Tür (Schritte 8, 44-50)

Die Tür kann nach Ihrer Entscheidung, entweder als eine Tür die sich nach Links öffnen lässt oder als eine Tür die sich nach Rechts öffnen lässt, installiert werden. Die beigelegte Bauanleitung zeigt einen rechten Türbau.

Schritt 8: Bestimmt die Richtung der Tür. Türpost 987 ist wo die Türscharniere gelegt werden.

Schritte 44-50: Türzusammenbau sollte gemäß dieser Entscheidung folgen.

Das Zusammenbauen des Fensters (Schritte 30, 43)

Schritt 30: Entscheiden Sie über die genaue Lageposition des Fensters vor dessen Einbau. Das Fenster kann in einer der angegebenen Optionen installiert werden.

Schritt 43: Falls das Fenster nicht ordnungsgemäß verschlossen ist, bitte lösen Sie die Schrauben, Stellen Sie die Profile Zu und Befestigen Sie wieder die Schrauben.

Schritt 52: Befestigen Sie das Gewächshaus auf eine endgültige Position direkt nach Beendigung des Aufbaus auf einem waagrechten Untergrund.

Alle Schrauben befestigen nach dem abschluss der Montage

Schrauben 411 und Muttern 412 werden während des gesamten Aufbauvorgangs benutzt.

- Schrauben 411 werden von der Aussenseite des Gewächshauses eingesetzt und Muttern 412 von der Innenseite.
- Ziehen Sie die Schrauben und Muttern (411 und 412) nicht mit mehr als 2 – 3 Umdrehungen fest. Ziehen Sie sie erst nach Beendigung der Verglasung weiter fest, falls dies nicht ausdrücklich anders festgelegt ist.
- Sie sollten jedoch, in einigen Schritten, ein paar Schrauben vorübergehend festziehen um ein Profil von Fallen zu verhindern bis es in vollem Umfang in den nächsten Schritten verbunden wird.



IMPORTANT !

Veuillez lire attentivement ces instructions avant de commencer à monter votre serre.
Conservez ces instructions en lieu sûr pour toute consultation ultérieure.

⇒ Service clientèle

Pour toute assistance concernant le montage de la serre ou ses pièces de rechange – veuillez consulter notre site Internet ou appeler notre service technique (dont le numéro de téléphone figure sur la couverture de la brochure).

Pour en savoir plus, n'hésitez pas à visiter notre site Internet : www.palramapplications.com

⇒ Consignes de sécurité

- Très important ! Veuillez suivre scrupuleusement les instructions de cette brochure et réaliser les étapes dans l'ordre énoncé.
- Nous recommandons vivement le port de gants de protection pendant le montage.
- Portez toujours des chaussures de travail et des lunettes de protection lorsque vous travaillez des pièces en aluminium extrudé.
- Lors de l'utilisation d'une échelle ou d'outils électriques, assurez-vous de bien suivre les consignes de sécurité du fabricant.
- Veillez à ne pas toucher de câbles aériens avec les profilés en aluminium.
- N'essayez pas de monter la serre s'il y a du vent ou s'il fait humide.
- Jetez tous les sacs en plastique en appliquant les règles de sécurité et maintenez-les hors de portée des jeunes enfants.
- Eloignez les enfants de la zone d'assemblage.
- Ne vous appuyez pas contre la serre et ne la poussez pas pendant le montage.
- Ne positionnez pas la serre dans un endroit trop exposé au vent.
- N'essayez pas de monter la serre si vous êtes fatigué, si vous êtes sous l'effet de drogues, de médicaments ou d'alcool ou encore si vous êtes sujet aux vertiges.
- Les objets chauds tels qu'un barbecue, un chalumeau ou autre article ayant été récemment utilisés, ne doivent pas être rangés dans la serre.
- Avant de planter les piquets, assurez-vous qu'aucun tuyau ni câble n'est enterré à l'endroit sélectionné pour l'installation.
- Ce produit est conçu pour servir de serre exclusivement.

⇒ Entretien & Maintenance

Pour nettoyer votre serre, utilisez une solution détergente douce et à rincez à l'eau claire et froide. NE PAS utiliser d'acétone ni de produits nettoyants ou autres détergents spéciaux pour nettoyer les panneaux clairs. Il est recommandé de vérifier régulièrement que les couvre-joints des panneaux du toit sont bien en place (pièces en plastique 329 & profilé 981).

⇒ Outils & Equipement

- Mètre (ruban)
- Gants de travail
- Lubrifiant
- Tournevis cruciforme (Philips)
- Escabeau
- Perceuse
- Grand marteau
- Clé à écrous
- T001 – outil spécial pour vis 411 et écrous 412

**⇒ Avant le montage**

Il s'agit d'un assemblage à pièces multiples qu'il est préférable de réaliser à deux personnes et auquel il faut consacrer au moins une demi-journée.

Sélection du site – la serre doit être montée et fixée sur une surface plane.

Choisissez un emplacement ensoleillé et éloigné d'éventuels arbres susceptibles de la surplomber.

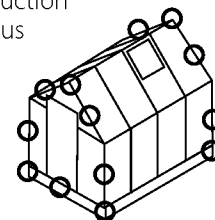
Nous recommandons vivement de fixer la serre directement à de solides fondations en béton. Pour ce faire, utilisez les trous déjà percés dans le châssis métallique fourni.

Sortez toutes les pièces de leurs emballages. Triez-les et comparez-les avec la liste des pièces pour vérifier que tout y est.

Lors de l'assemblage, les pièces doivent être disposées à portée de main. Gardez toutes les petites pièces (vis, etc.) dans un récipient pour éviter de les perdre.

Pour faciliter l'identification des pièces et la procédure de montage, les profilés utilisés pour la construction de cette serre sont tous déjà en place.

En conséquence, certaines ouvertures des profilés restent inutilisées pendant le montage.

**⇒ Pendant le montage**

Procédez au montage étape par étape, en respectant l'ordre énoncé dans cette brochure.

Vous pouvez utiliser un spray lubrifiant en silicone afin de vous aider à insérer les profils dans les connecteurs. Veillez à ne pas asperger les panneaux de polycarbonate. Utilisez le maillet en caoutchouc si nécessaire.



Etape 1 : Assurez-vous que le châssis est bien carré en mesurant les diagonales, et vérifiez sa mise à niveau à l'aide d'un niveau à bulle.

Etape 4 : les pièces A994, A995 sont à l'arrière de la serre. Le fait de les fixer détermine également la position de la façade de la serre.

Etapes 7, 10, 13 : L'ouverture ovale des barres transversales A256 doit toujours être placée du côté du châssis de la serre.

Montage de la porte (Etape 8, 44-50) :

La porte peut être installée avec la poignée à gauche ou à droite à votre convenance. Ces instructions sont basées sur une installation avec la poignée à droite.

Etape 8 : Déterminez l'orientation de la porte. Le montant de porte 987 est celui sur lequel seront fixées les charnières.

Etapes 44-50 : Le montage de la porte doit être réalisé selon la décision prise à ce stade.

Montage de la fenêtre (Etape 30, 43) :

Etape 30 : Choisissez l'emplacement de la fenêtre avant le montage, parmi les options indiquées.

Etape 43 : Dans le cas où la fenêtre ne ferme pas correctement, veuillez relâcher les vis, ajuster le profil, et de nouveau resserrer les vis.

Etape 52 : Immédiatement après avoir terminé l'assemblage, fixez solidement la serre en position finale, parfaitement horizontale.

Serrez toutes les vis après avoir achevé l'assemblage.

Les vis 411 et écrous 412 servent tout au long de la procédure.

- Les vis 411 se placent à l'extérieur et les écrous 412 à l'intérieur de la serre.
- Ne serrez les vis et écrous (411 & 412) que de 2 à 3 tours, pas plus. Ne les serrez pas tant que l'assemblage n'est pas complètement terminé, sauf indication contraire.
- Cependant, la réalisation de certaines étapes peut nécessiter le serrage provisoire de quelques vis pour empêcher un profilé de tomber en attendant qu'il soit entièrement intégré à l'ensemble de la structure dans les étapes suivantes.



IMPORTANTE

Por favor, lea estas instrucciones cuidadosamente antes de empezar a montar este invernadero.

Mantenga estas instrucciones en un lugar seguro para referencia futura.

⇒ Servicio de Ayuda al Cliente

Para obtener ayuda con el montaje o para las piezas de recambio - por favor entre a nuestro sitio web o llame a nuestra línea de servicio (el número está en la página de título).

Información adicional se puede encontrar en nuestro sitio web: www.palramapplications.com

⇒ Consejo de Seguridad

- Es de suma importancia montar todas las partes de acuerdo con las instrucciones. No se salte ningún paso.
- Recomendamos firmemente el uso de guantes de trabajo durante el montaje.
- Use siempre zapatos y gafas de seguridad al trabajar con aluminio extruido.
- Al usar una escalera plegable o herramientas eléctricas asegúrese de que sigue las instrucciones de seguridad de los fabricantes.
- No toque los cables eléctricos aéreos con los perfiles de aluminio.
- No intente montar el invernadero en días de viento o días con humedad.
- Disponga todas las bolsas plásticas en lugar seguro - guárdelas fuera del alcance de niños.
- Mantenga a los niños fuera del área de montaje.
- No se apoye ni empuje el invernadero durante la construcción.
- No coloque su invernadero en un área expuesta al viento excesivo.
- No intente montar este invernadero si usted está cansado, ha tomado drogas o alcohol o si usted es propenso a ataques de mareo.
- Artículos calientes recientemente usados tales como parrillas, sopletes etc. no deben ser almacenados en el invernadero. Asegúrese de que no haya ninguna tubería o cables ocultos en la tierra antes de insertar las clavijas.
- Este producto es designado a ser usado solamente como invernadero.

⇒ Cuidados & Mantenimiento

Cuando su invernadero necesite limpieza, utilice una solución detergente suave y enjuague con agua limpia fría. NO UTILICE acetona, limpiadores abrasivos u otros detergentes especiales para limpiar los paneles. Se recomienda comprobar periódicamente que los paneles del techo > tapones (parte de plástico 329 y perfil 981) están colocados en el lugar.

⇒ Herramientas & Equipos

- Cinta métrica
- Broca
- Guantes de trabajo
- Martillo grande
- Lubricante
- Llave inglesa
- Escalera plegable
- Destornillador cabeza de tornillo Phillips
- T001 – Herramienta especial para Tornillos 411 y Tuercas 412

**⇒ Antes del Montaje**

Esto es un montaje de varias partes, mejor ejecutado por dos personas. Dé un plazo de por lo menos medio día para el proceso de montaje.

Seleccionar un sitio – el invernadero debe ser montado, posicionado y fijo en una superficie plana.

Elija un lugar soleado lejos de árboles con ramas colgantes.

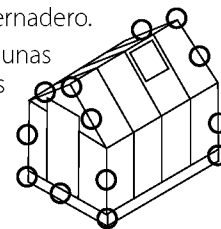
Recomendamos firmemente que fije su invernadero directamente a una fundación de concreto sólido. Al hacer esto, utilice los agujeros perforados en la base de metal proveída.

Saque todas las partes componentes de los paquetes. Clasifique las partes y compruebe contra la lista del contenido.

Durante el montaje las partes deben ser colocadas cerca del alcance de la mano. Guarde todas las piezas pequeñas (tornillos etc.) en un tazón para que no se pierdan.

En el propósito de facilitar la identificación de las partes y el proceso de montaje, todos los perfiles posicionados son usados en este invernadero.

Consecuentemente algunas aberturas en los perfiles no son utilizadas durante el montaje.

**⇒ Durante el Montaje**

Ejecute los pasos del montaje en el orden indicado en las instrucciones.

Usted puede utilizar el aerosol de lubricante de silicona para ayudar a deslizar los perfiles en los conectores. No rocíe los paneles de policarbonato. Use el mazo de goma si fuere necesario.



Paso 1: Cerciórese de que la base sea cuadrada midiendo las diagonales y el nivel usando un nivel de burbuja.

Paso 4: Partes A994, A995 están en la parte posterior del invernadero. Fijándolas se determina la parte delantera del invernadero.

Pasos 7, 10, 13: El agujero oval en las barras transversales A256 debe ser siempre montado a la base del invernadero.

Montaje de la puerta (Pasos 8, 44-50)

La puerta puede ser instalada como una puerta de mano izquierda o derecha a su decisión. Estas instrucciones muestran un montaje de puerta de mano derecha.

Paso 8: determina la dirección de la puerta; la jamba 987 de la puerta es donde las bisagras serán ubicadas.

Pasos 44-50: El montaje de la puerta debe ser realizado según esta decisión.

Montaje de la ventana (Pasos 30, 43)

Paso 30: Decida sobre la localización de la ventana antes del montaje. La ventana puede ser instalada en una de las opciones indicadas.

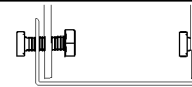
Paso 43: En caso de que la ventana no se cierra correctamente, afloje los tornillos, ajustar el perfil y apretar el tornillo.

Paso 52: Conecte firmemente el invernadero a un nivel de posición final inmediatamente después de la finalización de la asamblea.

Apretar todos los tornillos de montaje al completar

Los tornillos 411 y las tuercas 412 son usados durante todo el proceso de montaje.

- Los tornillos 411 deben ser montados desde el exterior y las tuercas 412 desde el interior del invernadero.
- No apriete los tornillos y tuercas (411 y 412) más de 2-3 vueltas. No los apriete hasta terminar el montaje de los paneles, a menos que orientado de otra manera.
- Sin embargo, en algunos pasos, el ajuste temporal de algunos tornillos puede ser necesario para evitar que un perfil caiga hasta que sea conectado completamente en los pasos siguientes.



Viktigt

Läs noga igenom dessa instruktioner innan ni börjar montera växthuset.
Förvara dessa instruktioner på en säker plats för framtida referenser.

⇒ Kundservice

För rådgivning av montering eller byte av delar – vänligen kontakta oss via e-mail eller telefon (nummer finns på förstasidan).

Ytterligare information finns på producentens hemsida: www.palramapplications.com

⇒ Säkerhetsföreskrifter

- Följ monteringsanvisningarna i den ordning som anvisas i instruktionerna, hoppa inte över något steg.
- Vi rekommenderar att handskar, skor och skyddsglasögon alltid används då man arbetar med metallprofiler.
- Vid användning av stege, redskap och bormaskin, följ tillverkarens säkerhetsråd.
- Var noga med att inte komma i kontakt med elkablar då metallprofiler hanteras.
- Undvik att montera växthuset i dåligt, blåsigtt väder eller regn.
- Ta väl hand om all plastpåsar och se till att de är utom räckhåll för barn.
- Låt inte barn vistas på monteringsplatsen och håll omgivningen snygg.
- Luta eller tryck inte på växthuset under montering.
- Välj omsorgsfullt platsen för växthuset så att det inte påfrestas av kraftig vind eller extra snö.
- Försök inte att sätta ihop denna produkt om du är trött, har tagit droger, druckit alkohol eller om du brukar ha yrselattacker.
- Heta föremål som en nyligen använd grill, blåslampa eller dylikt får inte förvaras i växthuset. Försäkra att det inte finns några dolda rör eller kablar i marken innan du slår ner metallfästena för att förankra växthuset.
- Denna produkt är endast avsedd för att användas som växthus.

⇒ Underhåll & skötsel

När växthuset behöver rengöras skall du använda ett mildt rengöringsmedel och skölja rikligt med kallt och rent vatten.

Använd inte aceton, slipande rengöringsmedel eller andra specialmedel för att rengöra panelerna. Vi rekommenderar att man tidvis kontrollerar takpanelernas fäste (även plastfästen 329 och profiler 981) och försäkrar deras rätta position.

⇒ Verktyg & redskap

- Måttband
- Handskar
- Silikonspray
- Krysskruvmejsel
- Stege
- Drill bit
- Hammare (stor)

- Sax
- Skiftnyckel
- T001 verktyg (inkl. förpackningen)



⇒ Före montering

Detta är ett monteringsarbete som bäst utförs av min. två personer.
Reservera åtminstone en halv dag för monteringsprocessen. Före monteringen bör grunden vara välgjord på den valda platsen.

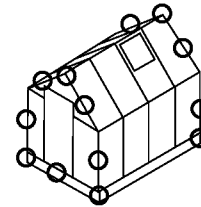
Försäkra att grundens mått passar ihop med växthusets sockelmått. Vid val av växthusets positionering bör grunden vara rak. Välj en solig plats fri från skuggande träd och grenar. Is och snö från träd, grenar eller byggnader samt vindiga platser bör undvikas. Växthuset bör fästas stadigt i grunden med tillhörande metallsockel.

Metallsockeln har färdiga fästpositioner. Börja med att tömma förpackningen och försäkra att

alla delar finns – kontrollera innehållsförteckningen att delarna är korrekt märkta samt att de finns i rätt mängd.

Håll alla delar nära dig vid monteringen. Förvara alla smådelar (skruvar, muttrar o.s.v.) i en skål så att de inte tappas bort. Alla delar är märkta med nummer och bör användas.

I några profiler kan fästen bli oanvända p.g.a produktions tekniska grunder.



⇒ Under monteringen

Utför montering i den ordning som anges i instruktionerna.

Du kan använda silikonsprayen som hjälp för att glida profilerna på kopplingarna.

Spraya inte polykarbonatpanelerna.

Använd gummihammare om det behövs.



Steg 1: Försäkra att underlaget är plant, och vågrätt samt diagonalt.

Steg 4: Delarna A994 och A995 tillhör växthusets bakre vägg. Vid montering av dessa delar bestämmer du sida för dörren, se punkt 8.

Steg 7, 10, 13: Sidostödets A256 ovala hål bör monteras ner.

Montering av dörr (Steg 8, 44-50)

Dörrens öppningsriktning kan väljas. Denna instruktion följer höger öppningsriktning.

Steg 8: Bestäm öppningsriktningen. Profil 987 är gångjärnssidan.

Steg 44-50: Dörrens montering följer vald riktning.

Montering av takluckans (Steg 30, 43)

Steg 30: Bestäm takluckans position. Takluckan kan installeras enligt punkt 30 men bör helst inte riktas mot solen (söder – sydväst).

Steg 43: Om fönstret inte stängs ordentligt, lossa skruvarna, justera profilen och dra åt skruvarna.

Steg 52: Försäkra ett stadigt fäste av basen i underlaget när monteringen är färdig.

Dra åt alla skruvar när du slutför monteringen.

Skruv 411 och mutter 412 används genom hela monteringsprocessen.

- Skruv 411 ska monteras från utsidan och mutter 412 från växthusets insida.
- Om inte annat anges, dra inte åt skruv och mutter (411 och 412) mer än 2-3 varv. Dra inte åt dem förrän monteringen av panelerna är avslutad. Dessa två ikoner anger om du behöver dra åt skruv eller inte.
- Tillfällig åtdragning kan i vissa steg behövas för att förhindra en profil från att falla tills den är fullt ansluten i kommande steg.



DŮLEŽITÉ

Předtím, než začnete sestavovat tento skleník, si pečlivě přečtěte tyto pokyny. Uchovávejte tyto pokyny pro další potřebu na bezpečném místě.

⇒ Oddělení péče o zákazníky

Pro pomoc s montáží nebo objednání náhradních dílů se přihlaste na naše webové stránky nebo zavolejte na naši servisní linku (číslo je uvedeno na titulní stránce).

Další informace můžete nalézt na našich webových stránkách: www.palramapplications.com

⇒ Bezpečnostní tipy

- Je nanejvýš důležité sestavit všechny části podle návodu. Nevynechávejte žádný krok.
- Důrazně doporučujeme při sestavování používat pracovní rukavice.
- Při práci s extrudovaným hliníkem noste vždy obuv a ochranné brýle.
- Pokud používáte schůdky nebo elektrické nástroje, ujistěte se, že můžete dodržet bezpečnostní pokyny jejich výrobce.
- Nedotýkejte se nadzemních elektrických kabelů hliníkovými profily.
- Nepokoušejte se sestavovat skleník při silném větru nebo za deště.
- Bezpečně vyhodte plastové obaly - uchovávejte je mimo dosah dětí.
- Zabraňte dětem v přístupu do oblastí montáže.
- Během stavby se o skleník neopírejte a netlačte na něj.
- Skleník neumísťujte do míst vystavených nadměrnému větru.
- Nepokoušejte se sestavit tento skleník, pokud jste unaveni, pod vlivem léků nebo alkoholu nebo máte sklony k závratím.
- Ve skleníku nesmí být skladovány horké předměty, jako např. nedávno používané grily, autogeny atd. Před vložením kolíků se ujistěte, že v zemi nejsou žádná skrytá potrubí nebo kabely.
- Tento produkt je určen k použití pouze jako skleník.

⇒ Péče a údržba

Pokud váš skleník potřebuje vyčistit, použijte slabý roztok detergentu a opláchněte jej čistou studenou vodou. Na čištění panelů NEPOUŽÍVEJTE aceton, abrazivní prostředky nebo jiné speciální detergenty.

⇒ Nástroje a vybavení

- Měřicí pásmo
- Pracovní rukavice
- Plastová nebo gumová palička
- Mazadlo
- Křížový šroubovák
- Schůdky
- Vrták

- Velké kladivo
- Nůžky
- Klíč
- T001



⇒ Před montáží

Tato montáž se nejlépe provádí ve dvou lidech. Na montáž si vyhradte alespoň půl dne.

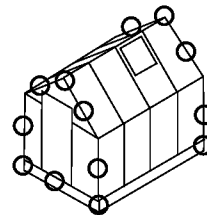
Výběr lokality - skleník musí být **sestaven**, umístěn a upevněn na pevný a rovný povrch.

Vyberte slunné místo, které bude z dosahu větví stromů.

Důrazně doporučujeme upevnit skleník přímo na pevné betonové základy. V takovém případě použijte předvrtané otvory v kovové základně.

Vyjměte všechny součásti z balení. Roztřídte součásti a zkontrolujte podle přiloženého seznamu.

Během montáže je dobré mít součásti na dosah ruky. Všechny malé součástky (šrouby atd.) uchovávejte v misce, aby se nemohly ztratit.



⇒ Během montáže

Montážní kroky dodržujte v pořadí, jak je uvedeno v instrukcích.

Můžete použít Silicon lubrikant sprej s cílem pomoci vám zasunout profily na konektorech. Nestříkejte do polykarbonátové desky. Pomocí gumové Malet případě potřeby.



Krok 1: Ujistěte se, že základna je pravouhlá, změřením úhlopříček a vyrovnaním vodováhou.

Krok 4: Části A994, A995 jsou na zadní stěně skleníku.

Kroky 7,10 a 13: Oválný otvor v příčce A256 by měl být vždy sestaven k základu skleníku.

Montáž dveří (Kroky 8, 44-50)

Dveře mohou být nainstalovány s jako pravé nebo levé, podle vašeho rozhodnutí. Tento manuál zobrazuje montáž pravých.

Krok 8: Určete směr dveří, protože kde bude umístěn dveřní závěs, bude dveřní sloupek 987.

Kroky 44-50: Návod ukazuje montáž pravých dveří.

Montáž okno (Kroky 30, 43)

Krok 30: Před montáží se rozhodněte, kde bude umístěné okno. Okno může být nainstalováno v jedné z označených možností.

Krok 43 : V případě, že je okno není správně zavřené, prosím uvolněte šrouby, nastavte profil a utáhněte šroub.

Krok 52: Ihned po dokončení montáže, pevně spojte skleník se základnou a základnu kolíky ukotvěte do země.

Utáhněte všechny šrouby, když ukončení montáže.

Šrouby 411 a matice 412 se používají během celého procesu montáže.

- Šrouby 411 jsou určeny pro montáž z vnějšku a matice 412 zevnitř skleníku.
- Neutahujte šrouby a matice (411 & 412) více než o 2 až 3 otáčky. Nedotahujte je, dokud nedokončíte sestavování panelů, pokud není uvedeno jinak.



412



411



VIGTIGT

Læs disse instruktioner omhyggeligt, inden du begynder at samle drivhuset. Opbevar disse instruktioner på et sikkert sted til senere brug.

⇒ Kundeservice

For hjælp til samlingen eller til reservedele, gå venligst til vores websted eller ring til vores kundeservice (nummeret findes på forsiden).

Yderligere oplysninger findes på vores websted: www.palramapplications.com

⇒ Sikkerhedsadvarsel

- Det er meget vigtigt, at alle dele samles i henhold til anvisningerne. Spring ikke noget trin over.
- Vi anbefaler stærkt, at der anvendes arbejdshandsker under samlingen.
- Vær altid iført sko og anvend sikkerhedsbriller, når der arbejdes med ekstruderet aluminium.
- Hvis der bruges en trappetige eller elektrisk værktøj, skal producentens sikkerhedsanvisninger følges.
- Berør ikke luftledninger med aluminiumsprofilerne.
- Forsøg ikke at samle drivhuset, når det blæser eller er vådt i vejret.
- Bortskaf alle plastikposer på sikker måde. Hold dem udenfor små børns rækkevidde.
- Hold børn væk fra stedet, hvor samlingen foregår.
- Læn dig ikke mod drivhuset og skub ikke til det under monteringen.
- Anbring ikke drivhuset på et sted med kraftig vind.
- Forsøg ikke at samle drivhuset, hvis du er træt, er under indflydelse af narkotika, medicin eller alkohol, eller hvis du har tendens til svimmelhed.
- Varme ting såsom netop brugte griller, blæselamper osv må ikke opbevares i drivhuset. Inden du anbringer naglerne, skal du kontrollere, at der ikke findes skjulte rør eller kabler i jorden.
- Dette produkt er kun beregnet til at blive brugt som drivhus.

⇒ Pasning og vedligeholdelse

Rengør drivhuset med en mild sæbeopløsning og skyl efter med rent, koldt vand. Brug IKKE acetone, slibende rengøringsmidler eller andre særlige rengøringsmidler til rengøring af de gennemsigtige paneler.

⇒ Værktøj og udstyr

- Målebånd
- Arbejdshandsker
- Plastik- eller gummihammer
- Smøremiddel
- "Philips" skruetrækker
- Trappetige
- Borehoved

- Stor hammer
- Saks
- Skruenøgle
- T001

**⇒ Før Montering**

Denne er en montering i flere etaper bedst udført af to personer. Sæt mindst en halv dag til side til monteringsprocessen.

Valg af sted – drivhuset skal placeres og opsættes på en flad, jævn overflade.

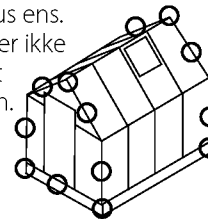
Vælg et solrigt sted langt fra overhængende træer.

Vi anbefaler på det stærkeste at fastgøre dit drivhus direkte på et solidt beton fundament. I det dette udføres brug de på forhånd borede huller i den leverede metal bund.

Tag alle componenter ud af emballagerne. Sorter alle delene og sammenhold med indholdslisten.

Under monteringen bør delene ligge lige for hånden. Læg alle smådele (skrue etc.) i en skål så de ikke bliver væk.

For at lempe på identificering af delene og monteringsprocessen er profilerne brugt i dette drivhus ens. Som resultat heraf er ikke alle åbninger brugt under monteringen.

**⇒ Under Monteringen**

Udfør monteringsstrinene i rækkefølgen anvist i brugsanvisningen.

Du kan bruge Silicon smøremiddel spray for at hjælpe dig skub profiler på stikkene. Sprøjt ikke Polycarbonat paneler. Brug gummi Malet om nødvendigt.



Trin 1: Sikre at fundamentet er firkantet ved at måle diagonalerne og planere ved hjælp af et vaterpas.

Trin 4: Del A994,A995 er på bagsiden af drivhuset. Opsætning af dem afgør drivhusets front.

Trin 7, 10, 13: Det ovale hul i tværstængerne A256 skal altid monteres på drivhusets fundament.

Montering af dør (Trin 8, 44-50)

Døren kan installeres som venstrehåndsdør eller højrehåndsdør efter ønske. Disse brugsanvisninger viser montering af en højrehåndsdør.

Trin 8: Afgør dørens retning. Dørstolpe 987 er hvor dørhængslerne vil befinde sig.

Trin 44-50: Dørmontering skal udføres i henhold til denne retning.

Trin 30: Bestem vinduets pladsering inden montering. Vinduet kan installeres i et af de anviste muligheder.

Trin 43: I tilfælde af vinduet ikke er lukket korrekt, skal du frigive skrue, juster profil og stram skruen.

Trin 52: Drivhuset skal fastgøres til en planeret slutposition umiddelbart efter monterings afslutning.

Spænd alle skrue, når du gennemfører samling.

Skrue 411 og møtrikkerne 412 bruges under hele samlingen.

- Skrue 411 skal skrues i udefra og møtrikkerne sættes på indenfor i drivhuset.
- Stram ikke skrue og møtrikker (411 og 412) mere end to-tre omgange. Hvis ikke andet er anført, skal de ikke strammes, før panelerne er samlet. Dog, ved visse trin, kan midlertidig stramning af nogle få skrue være nødvendig for at forhindre en profil i at falde indtil den bliver helt forbundet i de næste trin.



BELANGRIJK

Lees deze instructies zorgvuldig voordat u begint met de montage van deze broeikas.
Bewaar deze instructies op een veilige plaats voor toekomstige referenties.

⇒ Klantenservice

Voor assistentie met monteren, vervangen van onderdelen of elke andere aanvullende informatie log in op onze website of bel onze klantenservicelijn (nummer staat in het paginahoofd). www.palamapplications.com

⇒ Veiligheidsadvies

- Het is uiterst belangrijk alle onderdelen volgens de richtlijnen te monteren. Sla geen enkele stap over.
- Het is ten eerste aanbevolen om werkhandschoenen te dragen tijdens de montage.
- Draag altijd schoenen en een veiligheidsbril als u met geëxtrudeerd aluminium werkt.
- Als u een ladder of electrisch gereedschap gebruikt, wees zeker dat u het veiligheidsadvies van de fabrikant volgt.
- Raak de bovengrondse electriciteitskabels niet aan met de aluminium profielen.
- Probeer de broeikas niet te monteren in winderige of natte omstandigheden.
- Verwijder alle plastic veiligheidszakken en houd ze buiten bereik van kleine kinderen.
- Houd kinderen uit het montagegebied.
- Leun niet of druk niet aan de broeikas gedurende de montage.
- Plaats uw broeikas niet in een gebied met overmatige wind.
- Probeer de broeikas niet te monteren indien u moe bent, drugs of alcohol gebruikt heeft of als u lijdt aan aanvallen van duizeligheid.
- Hete voorwerpen zoals recent gebruikte grillen, branders, enz. mogen niet in de broeikas opgeslagen worden. Verzekert dat er geen verborgen pijpen of kabels in de grond zijn voordat u de pinnen plaatst.
- Dit product is alleen ontworpen voor gebruik als broeikas.

⇒ Verzorging & onderhoud

Indien uw broeikas moet worden schoongemaakt, gebruik dan een zachte oplossing met wasmiddel en spoel het met koud schoon water. GEBRUIK GEEN aceton, schuurmiddelen of andere speciale wasmiddelen voor het reinigen van heldere panelen. Het is aanbevolen om regelmatig te controleren of de dakpanelen > kappen (plastic onderdeel 329 & profiel 981) op hun plaats zitten.

⇒ Gereedschap & uitrusting

- Meetlint
- Werkhandschoenen
- Glijmiddel
- Phillips schroevendraaier
- Ladder
- Boor
- Grote hamer

- Schaar
- Spanner
- T001

**⇒ Voor montage**

Dit is een meerder onderdelen montage dat het best bereikt kan worden met twee personen. Neem op zijn minst een halve dag voor het montageproces.

Kiezen van locatie - de broeikas moet geplaatst en bevestigd worden op een vlakke ondergrond.

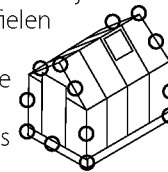
Kies een zonnige plek weg van overhangende bomen.

Wij raden ten eerste aan om uw broeikas te bevestigen op een stevige beton fundering. Indien u dit doet, gebruik de voorgeboorde gaten in de bijgeleverde metalen basis.

Haal alle onderdelen uit de verpakking. Sorteert alle delen en controleer ze met de onderdelen inhoudlijst.

Tijdens de montage moeten de onderdelen dicht bij de hand uitgelegd zijn. Houd kleine delen (schroeven, enz.) in een kom opdat ze niet zoek raken.

Ten einde de identificatie van de delen en het montageproces te vereenvoudigen worden alle geplaatste profielen gebruikt in deze broeikas. Met als gevolg dat sommige openingen in de profielen niet gebruikt worden tijdens de montage.

**⇒ Tijdens montage**

Voer de montageschappen uit volgens de volgorde van de instructies.

Je mag een silicone spray gebruiken om je te helpen met het glijden van de profielen op de verbindingstukken. Spuit niet op de polycarbonaat panelen. Gebruik een rubber hamer indien nodig.



Step 1: Verzekert dat de basis vierkant is door het diagonaal meten en gebruik van een waterpas.

Step 4: Deel A994, A995 zijn achter in de broeikas. Plaatsing bepaalt de voorkant van de kas.

Stappen 7, 10, 13: De ovale opening in dwarsbalken A256 moeten altijd gemonteerd worden aan de basis van de broeikas.

Montage deur (Stappen 8, 44-50)

De deur kan rechtshandig of linkshandig geïnstalleerd worden volgens uw keuze. Deze instructies tonen een rechtshandige deur montage.

Step 8: bepaalt de deurrichting deurpost 987 is waar de scharnieren geplaatst zullen worden.

Stappen 44-50: De deurmontage moet uitgevoerd worden volgens deze beslissing.

Montage raam (Stappen 30, 43)

Stappen 30: Bepaal de raamlocatie voor montage. Het raam kan geïnstalleerd worden op één van de aangegeven opties.

Stap 43 : In het geval dat het raam niet goed sluit, maak de schroeven los, pas het profiel aan en maak de schroeven weer vast.

Step 52: Bevestig de broeikas stevig op een uiteindelijke plaats direct na het voltooiën van de montage.

Na het beëindigen van de montage moeten alle schroeven vastgedraaid worden.

- Schroeven 411 en bouten 412 worden door het gehele montageproces gebruikt.
- Schroeven 411 moeten van de buitenkant gemonteerd worden en bouten 412 aan de binnenkant van de broeikas.
- Draai de schroeven en bouten (411 & 412) niet meer dan 2-3 draaien. Indien niet anders aangegeven, draai ze niet vast tot voltooiing van de panelen assemblage. Echter, zet in sommige stappen tijdelijk enkele schroeven vast ter voorkoming van het vallen van een profiel totdat de volledige verbinding in de volgende stappen.



ВНИМАНИЕ!

Прежде чем приступить к сборке парника, пожалуйста, внимательно прочитайте настоящую инструкцию. Храните эту инструкцию в надежном месте для использования в будущем.

⇒ Служба технической поддержки

Для того, чтобы получить помощь при сборке, или для получения запасных частей – пожалуйста, зарегистрируйтесь на нашем сайте или позвоните на нашу службу технической поддержки (номер указан на титульном листе).

Дополнительную информацию Вы можете получить на нашем сайте:

www.palramapplications.com

⇒ Техника безопасности

- Крайне важно монтировать все компоненты в соответствии с указаниями.
- Не пропускайте ни один из этапов сборки.
- При сборке настоятельно рекомендуется использовать перчатки.
- Всегда надевайте обувь и защитные очки при работе с экструдированным алюминием.
- Если Вы пользуетесь лестницей или электроинструментами, обязательно следуйте инструкциям изготовителя по технике безопасности.
- Не допускайте соприкосновения наружных силовых кабелей с алюминиевыми профилями.
- Не пытайтесь монтировать парник в ветреную погоду или при влажных погодных условиях.
- Размещайте все пластиковые мешки в безопасном месте, храните их в недоступном для детей месте.
- Не пускайте детей на монтажную площадку.
- Не прислоняйтесь и не давите на парниковые конструкции во время сборки.
- Не размещайте Ваш парник в местах, подверженных воздействию сильного ветра.
- Не пытайтесь собирать парник, если вы устали, приняли лекарство или алкоголь, или если Вы подвержены приступам головокружения.
- Горячие предметы, такие как недавно использованные грили, паяльные лампы и т.д., не должны храниться в парнике. Прежде, чем вбивать колышки, убедитесь в том, что в земле нет скрытых труб или кабелей.
- Этот продукт предназначен для использования только в качестве парника.

⇒ Уход и обслуживание

Когда Вашему парнику потребуется чистка, воспользуйтесь слабым раствором моющего средства, а потом промойте его холодной чистой водой. НЕ ИСПОЛЬЗОВАТЬ ацетон, абразивные чистящие средства или другие специальные моющие средства для очистки панелей. Рекомендуется периодически проверять, что крышки кровельных панелей (пластиковая часть 329 и профиль 981) установлены на местах.

⇒ Инструменты и оборудование

- | | |
|----------------------|-------------------|
| • Рулетка | • Сверло |
| • Рабочие перчатки | • Большой молоток |
| • Смазочный материал | • Ножницы |
| • Отвертка Phillips | • Гаечный ключ |
| • Стремянка | • T001 |

**⇒ Перед монтажом**

Предпочтительно, чтобы эту сложную сборку выполняли два человека. Для процесса сборки выделите, по крайней мере, половину дня.

Выберите место для установки парника, он должен располагаться и закрепляться на плоской поверхности.

Выберите солнечное место вдали от нависающих деревьев.

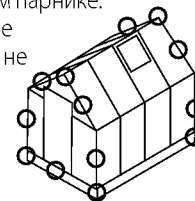
Мы настоятельно рекомендуем, чтобы Вы установили свой парник непосредственно на твердом бетонном фундаменте. Когда будете выполнять работы, используйте предварительно просверленные отверстия в прилагаемой металлической основе.

Выньте все комплектующие из пакетов.

Рассортируйте комплектующие и проверьте содержимое всех пакетов по списку комплектующих деталей.

Во время сборки, комплектующие должны находиться под рукой. Храните мелкие детали (винты и т.д.) в чашке, чтобы они не потерялись.

Для облегчения идентификации комплектующих и правильного выполнения процесса сборки, все помещаемые профили используются в данном парнике. В результате некоторые отверстия в профилях не задействованы в процессе сборки.



- Винты 411 и гайки 412 используются во время всего процесса сборки.
- Винты 411 должны быть в сборке с наружной стороны парника, а гайки располагаться во внутренней части парника.
- Не закрепляйте винты и гайки (411 и 412) более чем на 23- оборота. Не затягивайте их до завершения сборки панелей, если нет иных указаний.
- Однако, на некоторых этапах, временное полное затягивание нескольких винтов может быть необходимо для предотвращения падения профиля, это необходимо до тех пор, пока он не будет полностью соединен к конструкциям в следующих этапах.

⇒ Процесс сборки

Провести поэтапную сборку в соответствии с порядком действий, указанным в данной инструкции. Вы можете использовать спрей Силиконовая смазка для того, чтобы помочь вам скользить профилей на разъемах.

Не распыляйте Поликарбонатные панели. Используйте резиновые Мале, если необходимо.



Этап 1: убедитесь в том, что пол каркаса имеет форму квадрата путем измерения по диагонали и выравнивания с помощью спиртового ватерпаса.

Этап 4: Части A994, A995 находятся в задней части парника. Их закрепление влияет на переднюю часть парника.

Этапы 7, 10, 13: Овальное отверстие на поперечных перекладинах A256 всегда должно быть прикреплено к основанию парника.

Сборка дверей (Этапы 8, 44-50)

Дверь может устанавливаться с левой или с правой стороны, по Вашему желанию. В нашей инструкции показано, как устанавливается дверь с правой стороны.

Этап 8: Определите направление открывания двери на дверном косяке 987 в том месте, где будут расположены дверные петли.

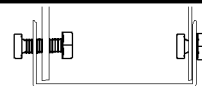
Этапы 44-50: Сборка двери должна производиться в соответствии с этим решением.

Сборка дверей (Этапы 30, 43)

Этап 30: Определите места расположения окна перед сборкой. Окно может быть установлено в соответствии с одним из указанных вариантов.

Этап 42: В случае, если окна не закрыты, пожалуйста, отпустите винты, настройте профиль и затяните винт.

Этап 52: Надежно закрепите парник на позиции конечной позиции сразу же после завершения сборки. Затяните все винты при завершении сборки.



WAŻNE!

Przed rozpoczęciem montażu zapoznaj się z niniejszą instrukcją i zachowaj ją do przyszłego użytku.

⇒ Obsługa Klienta

W celu uzyskania dodatkowych informacji oraz w sprawie części zamiennych proszę odwiedzić naszą stronę www.palramapplications.com / www.tickmann.com/palram albo skontaktuj się z naszą telefoniczną linią serwisową podaną na dole strony.

⇒ Zasady bezpieczeństwa

- Dokonuj montażu zgodnie z niniejszą instrukcją.
- Używaj rękawic ochronnych.
- Podczas pracy z profilami aluminiowymi używaj obuwia i okularów ochronnych.
- Stosuj się do zasad bezpieczeństwa producenta dotyczących narzędzi i innego sprzętu.
- Uważaj, aby profile aluminiowe nie stykały się z kablami ani przewodami elektrycznymi.
- Nie próbuj montować produktu podczas wiatru lub deszczu.
- Materiały, z których wykonano opakowanie, należy zutilizować zgodnie z obowiązującymi przepisami. Przechowuj torebki plastikowe w miejscu niedostępnym dla dzieci – ryzyko uduszenia.
- Dzieci powinny znajdować się w bezpiecznej odległości od miejsca pracy.
- Podczas montażu nie naciskaj na produkt ani się o niego nie opieraj.
- Nie umieszczaj produktu w miejscu, w którym będzie narażony na działanie silnego wiatru.
- Nigdy nie próbuj montować produktu w przypadku zmęczenia ani pod wpływem narkotyków, alkoholu czy leków.
- Nigdy nie przechowuj w szklarni gorących przedmiotów. Zanim wbijesz kotwy, upewnij się, że w podłożu nie ma ukrytych rur ani kabli.
- Produkt może być używany wyłącznie jako szklarnia.

⇒ Konserwacja i pielęgnacja

Czyść produkt delikatnym środkiem czyszczącym i spłukuj zimną wodą. Do mycia przezroczystych części nie używaj acetonu, ściernych środków czyszczących ani innych substancji chemicznych. Regularnie sprawdzaj, czy plastikowe osłony panelu dachowego (plastikowy element 329 i profil 981) są prawidłowo zamontowane.

⇒ Narzędzia

- Taśma miernicza
- Rękawice
- Środek smarujący
- Śrubokręt krzyżakowy
- Drabina
- Wiertło
- Młotek
- Klucz
- T001 – narzędzie specjalne do śruby 411 i nakrętki 412

**⇒ Przed montażem**

Montaż produktu powinny przeprowadzać co najmniej dwie osoby. Czas montażu wynosi co najmniej 4 godziny.

Produkt należy zamontować, umieścić i zamocować na płaskim, poziomym podłożu.

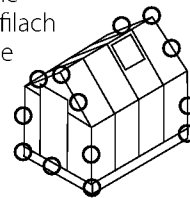
Wybierz nasłonecznione miejsce bez zwisających gałęzi drzew.

Zalecamy przymocowanie szklarni bezpośrednio do masywnego fundamentu betonowego, korzystając z nawierconych otworów w dołączonej metalowej podstawie.

Rozpakuj wszystkie części. Przed przystąpieniem do montażu i użytkowania sprawdź, czy w zestawie znajdują się wszystkie elementy z listy zawartości opakowania.

Podczas montażu miej wszystkie części pod ręką. Małe części, takie jak śruby itp., włóż do miseczki, aby się nie zgubiły.

UWAGA! Nie wszystkie rowki i otwory w profilach zostaną wykorzystane podczas montażu.

**⇒ Montaż**

Kroki montażowe przeprowadzaj w podanej kolejności.

Możesz użyć smaru w sprayu Krzemowej w celu pomóc wsunąć profile na złączach. Nie rozpylać paneli poliwęglanowych. Użyj Malet gumową razie potrzeby.



Krok 1: Zmierz przekątne, aby upewnić się, że podstawa umieszczona została pod kątem prostym. Sprawdź poziomą wypoziomowanie podstawy.

Krok 4: Części A994, A995 znajdują się z tyłu produktu, a sposób ich zamocowania wyznacza jego przód.

Krok 7, 10, 13: Owalny otwór w poprzeczce A256 ma być zwrócony w stronę spodu produktu.

Montaż drzwi (krok 8, 44-50)

Możliwość montażu drzwi po prawej lub lewej stronie. W instrukcji tej opisano montaż drzwi po prawej stronie.

Krok 8: Montaż framugi 987 z zawiasami.

Krok 44-50: Zamontuj drzwi po lewej lub prawej stronie.

Krok 30: Przed montażem zdecyduj, w którym miejscu znajdzie się okno. Okno można umieścić zgodnie z podanymi opcjami.

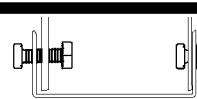
Krok 43: W przypadku okna nie jest zamknięte, proszę zwolnij śruby, ustawić profil i dokręcić śrubę.

Krok 52: Natychmiast po wykonaniu montażu przymocuj szklarnię do podłoża w docelowym miejscu.

Dokręć wszystkie śruby po zakończeniu montażu.

Śruba 411 i nakrętka 412 używane są na wielu etapach montażu.

- Śruba 411 powinna być włożona od zewnątrz, a nakrętka 412 od wewnątrz.
- Nie dokręcaj śruby 411 i nakrętki 412 o więcej niż 23- obroty. Jeżeli nie podano inaczej, nie należy ich dokręcać, dopóki wszystkie panele nie zostaną zamontowane.
- Na niektórych etapach połączenia śrubowe należy dokręcić tymczasowo.



VIKTIG!

Les disse anvisningene nøye før montering, og ta vare på dem for fremtidig bruk.

⇒ Sikkerhetsanvisninger

- Utfør monteringen i henhold til disse anvisningene.
- Bruk vernehansker.
- Bruk sko og vernebriller ved arbeid med aluminiumsprofiler.
- Følg produsentens sikkerhetsanvisninger for verktøy og annet utstyr.
- Pass på at aluminiumsprofilene ikke kommer i kontakt med strømkabler eller ledninger.
- Ikke forsøk å montere produktet når det blåser eller regner.
- Emballasjen skal avhendes i henhold til gjeldende regler. Oppbevar plastposer utilgjengelig for barn – kvelningsfare.
- Hold barn på trygg avstand fra arbeidsområdet.
- Ikke trykk eller vipp på produktet under monteringen.
- Ikke plasser produktet slik at det utsettes for sterk vind.
- Forsøk aldri å montere produktet hvis du er trøtt eller påvirket av narkotika, legemidler eller alkohol.
- Oppbevar aldri varme gjenstander i drivhuset. Kontroller at det ikke ligger skjulte rør eller kabler i bakken før du trykker ned pinnene.
- Produktet må kun brukes som drivhus.

⇒ Vedlikehold og rengjøring

Rengjør produktet med mildt rengjøringsmiddel og skyll med kaldt vann. Bruk ikke aceton, slipende rengjøringsmidler eller andre kjemikalier på de gjennomsiktige delene. Kontroller regelmessig at takpanelets plastbeskyttelse (plastdetalj 329 og profil 981) er korrekt montert.

⇒ Verktøy

- Målebånd
- Hansker
- Smøremiddel
- Stjerneskrutrekker
- Gardintrapp
- Bor
- Klubbe
- Skiftenøkkel
- T001 – spesialverktøy for skrue 411 og mutter 412

**⇒ Før montering**

Produktet bør monteres av to personer. Monteringen tar minst 4 timer.

Produktet skal monteres, plasseres og festes på jevnt, horisontalt underlag.

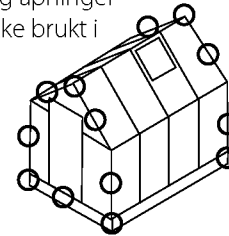
Velg en solrik plass uten overhengende greiner.

Vi anbefaler at produktet forankres direkte i massiv betonggrunn ved de forhåndsborede hullene i den medfølgende metallsockelen.

Pakk ut alle delene. Kontroller før montering og bruk at samtlige deler på listen over pakkens innhold, finnes.

Alle deler skal være tilgjengelig under montering. Legg smådeler, som skruer og liknende, i en skål, slik at de ikke forsvinner.

OBS! Alle spor og åpninger i profilene blir ikke brukt i monteringen.

**⇒ Montering**

Monteringstrinnene må utføres i angitt rekkefølge.

Du kan bruke silikon smørespray for å hjelpe deg med å skyve profilene på kontaktene.

Ikke spray polykarbonatpaneler.

Hvis nødvendig, bruk gummihammeren.



Trinn 1: Kontroller at sockelen er vinkelrett ved å måle diagonalene. Kontroller med vaterpass at sockelen er i vater.

Trinn 4: Del A994, A995 plasseres på baksiden av produktet. De festes for å fastsette forsiden av produktet.

Trinn 7, 10, 13: Det ovale hullet i tverrstykke A256 skal være vendt mot bunnen av produktet.

Montering av dør (trinn 8, 44–50)

Døren kan monteres venstre- eller høyrehengt. Disse anvisningene beskriver montering av høyrehengt dør.

Trinn 8: Montering av dørkarm 987 med hengsler.

Trinn 44–50: Monter døren venstre- eller høyrehengt.

Trinn 30: Bestem før montering hvor vinduet skal være. Vinduet kan plasseres i henhold til angitte alternativer.

Trinn 43: I tilfelle vinduet ikke er skikkelig lukket, vennligst løsne skruene, juster profilen og skru til skruene.

Trinn 52: Forankre drivhuset der det skal stå umiddelbart etter montering.

Stram til alle skruene ved fullføring av monteringen.

Skrue 411 og mutter 412 brukes på mange steder under monteringen.

- Skru 411 monteres utenfra og mutter 412 innenfra.
- Ikke stram til skru 411 og mutter 412 mer enn 2–3 omdreininger. Hvis ikke annet angis, skal de ikke strammes før alle paneler er montert.
- I noen trinn må skrueforbindelsene strammes midlertidig.



SVARBU

Prašome prieš pradėdant surinkti šį šiltnamį atidžiai perskaityti šias instrukcijas.

⇒ **Klientų aptarnavimas**

Norint gauti pagalbos surenkant ar keičiant dalis arba bet kokios kitos papildomos informacijos, prašome prisiregistruoti prie mūsų svetainės arba paskambinti mūsų klientų aptarnavimo linija (numeris pateiktas tituliname puslapyje).
www.palramapplications.com

⇒ **Saugos patarimai**

- Svarbiausia yra visas dalis surinkti pagal nurodymus. Nepraleiskite nė vieno žingsnio.
- Griežtai rekomenduojame surinkimo metu naudoti darbo pirštines.
- Dirbdami su presuotu aliuminiu visada avėkite batus ir dėvėkite apsauginius akinius.
- Naudojami kopėčias arba elektrinius įrenginius įsitikinkite, kad laikotės gamintojų saugos patarimų.
- Aliuminio profiliais nelieskite viršuje esančių elektros laidų.
- Nemėginkite surinkti šiltnamio esant vėjuotomis arba šlapiomis oro sąlygomis.
- Visus plastikinius maišus išmeskite saugiai, kad prie jų neprieitų maži vaikai.
- Neleiskite vaikams prieiti prie surinkimo vietos.
- Nesiremkite į šiltnamį arba nestumkite jo statymo metu.
- Nestatykite savo šiltnamio pernelyg vėjuotoje vietoje.
- Nemėginkite rinkti šio šiltnamio, jei esate pavargę, vartojote vaistus ar alkoholį arba esate linkę patirti svaigimo priepuolius.
- Šiltnamyje negalima laikyti karštų daiktų, pavyzdžiui, neseniai naudoto grilio, litavimo lempos ir pan. Prieš įsmeigdami kaiščius įsitikinkite, kad po žeme nėra paslėptų vamzdžių arba laidų.
- Šis produktas sukurtas naudoti tik kaip šiltnamius.

⇒ **Priežiūra ir aptarnavimas**

Jei reikia nuvalyti šiltnamio plokštes, naudokite švelnų valiklio tirpalą ir nuplaukite šaltu vandeniu. Valydami skaidrias plokštes NENAUDOKITE acetono, abrazyvinių valiklių arba kitų specialių valiklių. Rekomenduojama periodiškai patikrinti, ar stogo plokštės, dangteliai (plastmasinė dalis 329 ir profilis 981) yra savo vietose.

⇒ **Įrankiai ir įranga**

- Ruletė
- Darbo pirštinės
- Alyva
- Atsuktuvus
- Kopėčios
- Gręžtuvo grąžtas
- Didelis plaktukas

- Žirkklės
- Veržliaraktis
- T001

⇒ **Prieš surinkimą**

Geriausiai rinkti šį daug detalių turintį agregatą dviem žmonėms. Surinkimo procesui paskirkite mažiausiai pusę dienos.

Parinkdami vietą, kurioje stovės šiltnamius, turėkite galvoje, kad jis turi stovėti ir būti pritvirtintas ant lygaus paviršiaus.

Pasirinkite saulėtą vietą, toliau nuo užstojančių medžių.

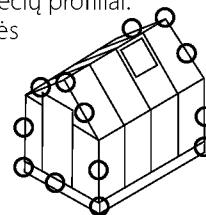
Labai rekomenduojame šiltnamį tvirtinti tiesiai prie vientiso betoninio pagrindo. Tą darydami naudokitės iš anksto išgręžtomis skylėmis pateiktame metaliniame pagrinde.

Išimkite visas detales iš pakuočių.

Surūšiuokite detales ir patikrinkite pagal detalių sąrašą.

Rinkimo metu detalės turi būti laikomos ranka pasiekiamoje vietoje. Visas smulkias detales (varžtus ir pan.) laikykite dubenėlyje, kad nepasimestų.

Siekiant palengvinti detalių atpažinimo ir surinkimo procesą, šiame šiltnamyje yra naudojami visų padėčių profiliai. Todėl kai kurios skylės profiliuose lieka nepanaudotos surinkimo metu.

⇒ **Rinkimo metu**

Iš eilės įvykdykite surinkimo žingsnius, pateiktus instrukcijoje.

Silicio Lubricant spray galite naudoti, siekiant padėti jums skaidrę profilius jungčių. Nepurškite polikarbonato plokštės. Naudoti guminį malet, jei reikia.



1 žingsnis. Išmatuodami įstrižaines įsitikinkite, kad pagrindas yra kvadratinis, ir naudodami spiritinį gulsčiuoką patikrinkite horizontalumą.

4 žingsnis. A994 ir A995 detalės yra šiltnamio užpakalinėje pusėje. Jas pritvirtinus nustatoma šiltnamio priekinės pusės vieta.

7, 10, 13 žingsniai. Ovali skylė A256 skersiniuose visada turi būti surenkama taip, kad atsidurtų ant šiltnamio pagrindo.

Durų surinkimas (8, 44–50 žingsniai)

Duris galima įstatyti taip, kad būtų galima įeiti iš kairės arba iš dešinės, pagal jūsų norą. Šiose instrukcijose aprašyta, kaip įstatyti duris norint įeiti iš dešinės.

8 žingsnis. Nustatykite durų kryptį, durų statramstis 987 – ten, kur bus durų vyriai.

44–50 žingsniai. Durys turi būti surenkamos pagal šį sprendimą.

30 žingsnis. Prieš surinkdami nuspręskite, kur bus langas. Langą galima įstatyti vienoje iš nurodytų vietų.

43 žingsnis. Jei netinkamai uždarytas langas, prašome atleisti varžtus, reguliuoti profilį ir priveržkite varžtą.

52 žingsnis. Surinkę iš karto pritvirtinkite šiltnamį prie lygaus galutinio pagrindo.

Priveržkite visus varžtus pildant surinkimas.

• Varžtai 411 ir veržlės 412 naudojami surinkimo proceso metu.

• Varžtai 411 turi būti įstatomi iš šiltnamio išorės, o veržlės 412 – iš vidaus.

• Nepriveržkite varžtų ir veržlių (411 ir 412) stipriau nei 2–3 apsuksimais. Nepriveržkite jų tol, kol nebus surinktos plokštės, jei nenurodyta kitaip.

• Tačiau tam tikrais atvejais gali prireikti laikinai priveržti keletą varžtų, siekiant apsaugoti, kad profilis nenukristų, kol bus pilnai prijungtas kitų žingsnių metu.



SVARĪGI

Lūdzu, uzmanīgi izlasiet šo instrukciju pirms siltumnīcas uzstādīšanas. Saglabājiet šo instrukciju drošā vietā turpmākai nepieciešamībai.

⇒ Klientu apkalpošana

Lai saņemtu palīdzību saistībā ar montāžu vai sastāvdaļu maiņu – lūdzu, reģistrējieties mūsu mājaslapā vai zvaniet uz apkalpošanas līniju (tālruna numurs norādīts titullapā).

Papildus informāciju variet atrast mūsu mājaslapā: www.palramapplications.com

⇒ Padomi drošībai

- Ir ļoti svarīgi uzstādīt visas detaļas pēc norādījumiem. Neizlaidiet nevienu soli.
- Mēs dziļi iesakām uzvilkt cimdus montāžas laikā.
- Vienmēr nēsājiet apavus un drošības brilles, kad rīkojieties ar presētu alumīniju.
- Ja izmantojiet saliekamās kāpnes vai ar elektrību darbināmus instrumentus pārliecinieties, ka ievērojat ražotāja dotos padomus par drošību.
- Neaizskariet virs galvas esošus elektrības vadus ar alumīnija profiliem.
- Nemēģiniet uzstādīt siltumnīcu vējainos vai mitros laikapstākļos.
- Atbrīvojieties no visiem plastikāta iesaiņojumiem droši un glabājiet tos maziem bērniem nepieejamās vietās.
- Nelaidiet bērnus montāžas vietā.
- Neatbalstieties un nestumiet siltumnīcu montāžas laikā.
- Nenovietojiet siltumnīcu vietās, kas pakļautas pārmērīgi vējainiem laika apstākļiem.
- Nemēģiniet uzstādīt siltumnīcu, ja esiet noguris, lietojis kādus medikamentus vai alkoholu vai gadījumā, ja esiet ar tieksmi uz reibuma mirkļiem.
- Karsti priekšmeti, piemēram, nesen izmantoti grili, lodlampas u.tml. priekšmeti, nedrīkst tikt uzglabāti siltumnīcā. Pārliecinieties, ka zemē neatrodas apslēptas caurules vai elektrības vadi pirms ievietojiet tapas.
- Šis produkts ir paredzēts izmantošanai tikai kā siltumnīca.

⇒ Kopšana un uzturēšana

Kad siltumnīcu nepieciešams notīrīt, izmantojiet vieglu mazgāšanas līdzekli un noskalojiet ar vēsu, tīru ūdeni. NEIZMANTOJIET acetonu, abrazīvu tīrītāju vai citus īpašus tīrīšanas līdzekļus, lai notīrītu caurspīdīgos paneļus. Ir ieteicams periodiski pārbaudīt, vai jumta paneli > uznavas (plastmasas daļa 329 un profils 981) ir savās vietās.

⇒ Instrumenti un aprīkojums

- Mērlente
- Darba cimds
- Smērvielā
- Phillips skrūvgriezis
- Saliekamās kāpnes
- Urbis
- Liels āmurs

- Šķēres
- Uzgrīzņu atslēga
- T001

**⇒ Pirms montāžas**

Šis ir daudzu detaļu montāža, kuru vislabāk veikt divām personām. Veltiet apmēram pusi dienas montāžas procesam.

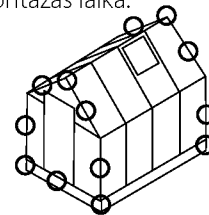
Vietas izvēle – siltumnīcu ir jānovieto un jāpiestiprina uz platas, līdzenas virsmas. Izvēlieties saulainu vietu, kas būtu tālāk nost no kokiem.

Mēs Jums dziļi iesakām piestiprināt siltumnīcu tieši pie cieta betona pamata. To darot, izmantojiet iepriekš izurbtos caurumus metāla pamatnē, kas pievienota komplektam.

Izņemiet visas sastāvdaļas no iepakojuma. Sašķirojiet detaļas un pārbaudiet pēc sastāvdaļu saraksta.

Montāžas laikā detaļām ir jābūt tuvu pie rokas. Turiet visas sīkās detaļas (skrūves u.tml.) blīdā, lai tās nepazūd.

Lai veicinātu detaļu atpazīšanu un montāžas procesu, visi komplektā ietvertie profili tiek izmantoti siltumnīcas būvē. Tā rezultātā dažas ailes profilos netiek izmantotas montāžas laikā.

**⇒ Montāžas laikā**

Veikt montāžas soļus noteiktajā kārtībā instrukcijās.

Jūs varat izmantot Silicon smērvielu aerosolu, lai palīdzētu jums slaidu profilus uz savienotājiem. Neizsmidzināt Polikarbonāta paneļi. Izmantojiet gumijas malet ja nepieciešams.



1. solis: Pārliecinieties, ka pamatne ir kvadrātveida, izmērot diagonāles un nosakiet līmeni, izmantojot līmeņrādi.

4. solis: A994, A995 detaļas ir siltumnīcas aizmugurē. To piestiprināšana nosaka siltumnīcas priekšpusi.

7., 10., 13. solis: Ovālie caurumi restēs A256 vienmēr ir jāuzstāda siltumnīcas pamatnē.

Durvju montāža (8., 44.-50. solis,)

Durvis var tikt uzstādītas, lai tās vērtos, gan uz labo, gan kreiso pusi. Šī instrukcija norāda montāžu durvīm, kas veras uz labo pusi.

8. solis: nosaka durvju virzienu, durvju vieta 987 ir vieta, kurā atradīsies eņģes.

44.-50. solis: Durvju montāža ir jāveic saskaņā ar šo lēmumu.

Durvju loga (30., 43. solis,)

30. solis: Izlemiet par loga atrašanās vietu pirms montāžas uzsākšanas. Logs var atrasties vienā no norādītajām vietām.

43. solis: Gadījumā logs nav kārtīgi aizvērtas, lūdzu atbrīvēt skrūves, pielāgot profilu un nostipriniet skrūvi.

52. solis: Stingri pievienojiet siltumnīcu, lai noteiktu līmeni gala pozīcijai uzreiz pēc montāžas veikšanas.

Pievelciet visas skrūves, aizpildot montāžu.

• Skrūves 411 un uznavas 412 tiek izmantotas visā montāžas procesa laikā.

• Skrūves 411 ir jāuzstāda no siltumnīcas ārpusē un uznavas 412 - no iekšpusē.

• Nepievelciet skrūves un uznavas (411 un 412) ciešāk kā 23- apgriezieni. Nepievelciet tās līdz paneļa montāžas pabeigšanai, ja nav norādīts citādi.

Tomēr dažos soļos, dažu skrūvju pagaidu pievilksana var būt nepieciešama, lai aizkavētu profilu no krišanas, līdz tas tiks pilnībā pievienots nākamajos soļos.



IMPORTANTE

Si invita a leggere attentamente le seguenti istruzioni prima di iniziare il montaggio della serra. Conservare queste istruzioni in luogo sicuro per futuro riferimento.

⇒ **Servizio Assistenza Clienti:**

Per assistenza nel montaggio o nelle parti di ricambio – si invita a visitare il nostro sito web o a chiamare la nostra linea di servizio (il numero si trova sulla pagina principale).

Ulteriori informazioni sono reperibili sul nostro sito web: www.palramapplications.com

⇒ **Nota sulla sicurezza**

- È di grande importanza montare le parti secondo le direttive. Non omettere alcuna fase.
- Raccomandiamo caldamente l'uso dei guanti di lavoro durante i lavori di montaggio.
- Indossare sempre scarpe ed occhiali di sicurezza nel maneggiare i profili di alluminio estruso.
- Usando una scala a pioli o utensili elettrici da lavoro, assicurarsi di seguire le disposizioni di sicurezza fornite dal produttore.
- Non toccare cavi elettrici con i profili d'alluminio.
- Non tentare di montare la serra in condizioni atmosferiche ventose o umide.
- Eliminare in modo sicuro tutti i sacchetti di plastica – conservarli fuori della portata dei bambini.
- Tenere i bambini a distanza dall'area di montaggio.
- Non appoggiarsi o spingere la serra durante la sua costruzione.
- Non posizionare la serra in un'area troppo esposta al vento.
- Non tentare di montare la serra in condizioni di stanchezza, dopo aver fatto uso di stupefacenti o alcolici o se si è soggetti ad avere capogiri.
- Oggetti roventi quali griglie o bruciatori per saldature usati di recente ecc., non devono essere introdotti nella serra. Verificare che non vi siano tubi o cavi elettrici sotterranei prima di conficcare i paletti.
- Questo prodotto è stato progettato per essere adibito esclusivamente a serra.

⇒ **Cura e manutenzione**

Quando la serra deve essere pulita, usare una soluzione detergente neutra e sciacquare con acqua fredda pulita. NON usare acetone, materiali abrasivi o altri detergenti speciali per la pulizia dei pannelli trasparenti. È raccomandabile verificare periodicamente che i coperchi dei pannelli del tetto (parti in plastica 329 e profilo 981) siano montati al loro posto.

⇒ **Utensili ed Attrezzature**

- Metro
- Guanti da lavoro
- Lubrificante
- Cacciavite con punta a croce
- Scala a pioli
- Punta da trapano
- Martello pesante
- Chiave fissa
- T001 - Utensile speciale per viti 411 e dadi 412

⇒ **Prima del montaggio**

Il montaggio delle parti dovrà essere eseguito preferibilmente da due persone. Va tenuto conto di almeno mezza giornata per completare la procedura di montaggio.

Selezione della posizione - La serra deve essere montata, posizionata e fissata su una superficie piana.

Scegliere una posizione esposta al sole che non si trovi sotto un albero.

Si raccomanda di ancorare saldamente la serra al terreno.

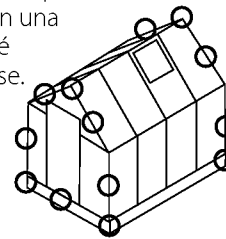
Si declina ogni responsabilità per eventuali danni arrecati a persone o cose a causa della serra trasportata dal vento.

Estrarre tutte le componenti dall'imballaggio.

Ordinare le parti e verificarle con l'elenco contenuto nella confezione.

Durante il montaggio le parti devono essere tenute a portata di mano.

Tenere tutte le parti piccole (come viti ecc.) in una vaschetta perché non vadano perse.

⇒ **Durante il montaggio**

Si invita ad eseguire le fasi di montaggio nell'ordine in cui sono descritte nelle istruzioni.

Si può usare spray lubrificante ai siliconi per far scivolare i profili sui connettori. Non usare lo spray sui pannelli di policarbonato.

Usare il martello di gomma se necessario.



Passo 1: Assicurare che la base sia quadrata misurandone le diagonali e portarla a livello usando una livella a bolla d'aria.

Passo 4: Le parti A994, A995 sono situate sul fondo della serra. Il loro fissaggio determina il lato anteriore della serra.

Passi 7, 10, 13: Il foro ovale delle traverse A256 deve sempre essere montato alla base della serra.

Montaggio della porta (Passi 8, 44 - 50)

La porta può essere montata a scelta con il battente a sinistra o a destra. In queste istruzioni si fa riferimento al battente sul lato destro della porta.

Passo 8: determina la direzione del battente della porta 987 dove si trovano i cardini della porta.

Passi 44 - 50: Il montaggio della porta avviene secondo questa decisione.

Passo 30: Decidere la posizione della finestra prima del montaggio. La finestra può essere installata in una delle posizioni alternative indicate.

Passo 43: Nel caso in cui la finestra non si chiude correttamente, allentare le viti, regolare il profilo e stringere la vite.

Passo 52: Fissare fermamente la serra in una posizione finale piana a livella subito dopo aver completato il montaggio.

Serrare tutte le viti al momento di compilare il montaggio.

- Le viti 411 ed i dadi 412 sono usati in tutto il processo di montaggio.
- Le viti 411 devono essere inserite dall'esterno ed i dadi 412 dall'interno della serra.
- Non serrare le viti ed i dadi (411 e 412) più di 2-3 giri. Non serrare fino a montaggio completato dei pannelli, se non stabilito diversamente.
- Tuttavia, in alcuni passi, alcune viti devono essere serrate temporaneamente per prevenire che un profilo cada fino a che questo non sia collegato saldamente nei prossimi passi.



TÄRKEÄÄ

Lue ensin huolellisesti nämä ohjeet ennen kasvihuoneen asentamista ..
Säilytä nämä ohjeet turvassa vastaisuuden varalta

⇒ Asiakas palvelu

Jos tarvitset apua / neuvoja asennukseen tai osien vaihtoon – käänny meidän kotisivujen, sähköpostin puoleen tai soita jälkimarkkinointiimme (tiedot löytyvät kansilehdestä).

Lisäinformaatiota löydät valmistajan sivuilta www.palramapplications.com

⇒ Turvallisuus ohje

- Ensisijaisen tärkeää on noudattaa asennusohjeen järjestystä ja ohjeita – älä jätä mitään tekemättä.
- Suosittelemme suojakäsineiden käyttöä asennustyössä.
- Käytä aina tukevia kenkiä ja suojalaseja työskennellessäsi metallituotteiden kanssa.
- Jos käytät tikkaita , apuvälineitä , akkuporakonetta - varmista aina myös työkalu valmistajan käyttöohjeet.
- Älä kosketa sähköjohtoja tai lähteitä metallisten esineiden kanssa.
- Älä yritä pystyttää / asentaa kasvihuonetta tuulisella , sateisella tai huonolla säällä.
- Hävitä huolellisesti kaikki muoviset pakkaustuotteet ja varmista ettei ne pääse pienten lasten lähetyville.
- Pidä lapset loitolla työskentely alueelta ja pidä myös alue aina siistinä.
- Älä työnnä tai nojaa kasvihuoneen rakenteisiin asennusvaiheen aikana.
- Valitse huolella kasvihuoneen sijainti , siten ettei se ole alttiina kovalle tuulelle tai ylimääräisille lumikuormille.
- Älä yritä asentaa tätä kasvihuonetta puolikuntoisena , väsyneenä , päihteiden taikka lääkityksen vaikutuksen alaisena.
- Kuumat tuotteet kuten grillit , polttotyökalut , terassilämmittimet tulee säilöä mualla kuin kasvihuoneessa. Varmista että maahankiinnitys on turvallista ja ettei maaperässä ole putkia tai sähköjohtoja.

Tämä tuote on suunniteltu ainoastaan kasvihuoneeksi.

⇒ Huolto & ylläpito

Kun kasvihuoneesi kaipaa pesua & puhdistusta, käytä ainoastaan mietoa saippuavettä ja huuhtelee runsaalla kylmällä vedellä. ÄLÄ KÄYTÄ acetoonia, liuottimia tai muita voimakkaita puhdistusaineita – ei myöskään mäntyöljypohjaisia aineita. On suositeltavaa että asennuksen kunto tarkistetaan säännöllisesti , kattolevyt > kiinnikkeet (muoviset osat 329 & profiilit 981) ovat paikoillaan.

⇒ Työkalut & Välineet

- Mittanauha
- Työkäsineet
- Liukastusaine
- Ristipää ruuvimeisseli
- Porrasaskelma tikkaat
- Poraus terät
- Iso kumivasara
- Sakset
- Kiintoavain, 7mm ja 10mm
- T001 (valmistajan tekemä erikoistyökalu, mukana toimituksessa)

**⇒ Ennen Asennustyötä**

Tämä on moniosainen asennustyö joka hoituu parhaiten min. kahden asentajan toimesta. Varaa aikaa kasvihuoneen pystytykselle vähintään puoli päivää. Ennen sitä tulee kasvihuoneen perusta valmistaa huolella valittuun paikkaan.

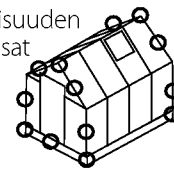
Varmista että perustan mitat vastaavat kasvihuoneen sokkelin mittoja.

Kasvihuoneen sijainnin valinnassa tulee huomioida seuraavat seikat , perustan tulee olla suora, mielellään aurinkoinen

sijainti poissa puiden oksien läheisyydestä. Samoin sijainnin tulisi olla paikassa jossa sen päälle ei pääse putoamaan lunta tai jäätä toisesta rakennuksesta. Kovin tuulista sijaintia tulisi myös välttää. Kasvihuone tulee kiinnittää tukevasti perustaan metallisokkelilla. Metallisokkelin alareunassa on valmiit kiinnityspisteet. Aloita tyhjentämällä pakkaukset ja varmistamalla että kaikki tarvittavat nimetyt osat löytyvät – tarkista koontiluettelosta tuotteet & määrät.

Pidä osat lähetyilläsi työalueella. Pidä pienet osat (ruuvit & mutterit j.n.e.) astiassa, etteivät ne pääse hukkumaan.

Varmistaaksenne osien oikeellisuuden ovat osat numeroidut, kaikki osat tulee asentaa valmiiseen huoneeseen. Joihinkin profiileihin saattaa jäädä käyttämättömiä ruuvien reikiä /aukkoja valmistusteknisistä syistä.

**Ruuvit 411 ja mutterit 412 ovat yleisesti käytössä koko kasvihuoneen osalta.**

- Ruuvit 411 asennetaan ulko sisäänpäin ja mutterit 412 kiristetään sisäpuolelta
- Älä kiristä tiukkaan alkuvaiheessa ruuveja ja muttereita(411 & 412) sormitkiristystä enempää.
- Tarvitset ruuvien suomaa säätöväljyyttä levykiinnityksiin asti. Lopussa kaikki liitokset tulee kiristää työkaluilla tiukasti kiinni. Joissain työvaiheissa tulet tarvitsemaan osien paikallaan pysymisen vuoksi hiukan suurempaa kiristystä.

⇒ Asennuksen Yhteydessä

Noudata asennusohjeen työjärjestystä.

Voit käyttää silikonivoiteluainetta profiilien liuuttamiseen helpommin liittämiin. Älä suihkuta voiteluainetta polykarbonaattipaneelisiin. Käytä tarvittaessa kumipäistä varasaraa.



Vaihe 1: Varmista että perusta on suorassa ja suorakaiteen muotoinen ristimitoituksella.

Vaihe 4: Osat A994, A995 kuuluvat kasvihuoneen takaosaan. Asentamalla em osat päätät oviaukon puolen, kts kohta 8.

Vaiheet 7, 10, 13: Sivutuen A256 ovaalireikä tulee asentaa alas .

Oven asennus (Vaiheet 8, 44-50)

Oven aukeamissuunta voidaan vapaasti määrittää. Tämä ohje etenee oikeanpuoleisen avauksen osalta .

Vaihe 8: määrittää avaus suunnan Profili 987 on saranapuolen määrittävä puoli

Vaiheet 44-50: Oven asennus etenee edellä tehdyn päätöksen pohjalta.

Oven kattoluukun (Vaiheet 30, 43)

Vaihe 30: Päätä valmiiksi kattoluukun sijainti. Kattoluukun voi asentaa kohdan 30 ohjeen sijainnin mukaan mielellään siten että kattoluukun suuntaus ei olisi aurinkoon päin (etelä – lounas).

Vaihe 43: Jos ikkuna ei ole kunnolla kiinni, ota vapauta ruuvit, säädä profiilin ja kiristä ruuvi.

Vaihe 52: Varmista kasvihuoneen jämäkkä kiinnitys perustaan heti asennusvaiheiden jälkeen. Kiristä kaikki ruuvit täyttäessään kokoonpano.



TÄHTIS

Palun lugege kasutusjuhised hoolikalt läbi enne kui hakkate oma kasvuhoonet kokku panema.

Hoidke need juhised turvalised kohas edaspidiseks kasutamiseks

⇒ Klienditeenindus

Abiks kokkupanemisel või varuosade jaoks – palun logige sisse meie veebilehele või helistage klienditeenindusse (number on tiitellehel).

Lisainformatsiooni võib leida meie veebilehelt: www.palramapplications.com

⇒ Ohutusjuhised

- Soovitame tungivalt kasutada kokkupanekul töökindaid.
- Kandke alati jalanõusid ja kaitseprille kui töötate pressitud alumiiniumiga.
- Kasutades redelit või elektritööriistu, veenduge, et järgite tootjapoolseid ohutusjuhiseid.
- Ärge katsuge üleulatuvaid elektrikaableid alumiiniumprofiiliga.
- Ärge üritage kasvuhoonet kokku panna tuulistes või niisketes tingimustes.
- Visake kõik plastikkotid ohutult ära, et hoida need eemal väikestest lastest.
- Hoidke lapsed kokkupanemisel eemal.
- Ärge nõjatuge kasvuhoone vastu või lükake seda kokkupanekul.
- Ärge asetage oma kasvuhoonet kohta kus on tugev tuul.
- Ärge üritage kasvuhoonet kokku panna kui olete väsinud, kasutate ravimeid, olete tarbinud alkoholi või olete uimane.
- Kuuma esemed, nagu hiljuti kasutatud grill, leeklamp jm ei tohi hoida kasvuhoones. Veenduge, et varjatud torusid või kaablit poleks maapinnas enne vaiade sisestamist.
- See toode on mõeldud kasutamiseks ainult kasvuhoonena.

⇒ Hooldus ja korrashoid

Kui Teie kasvuhoone vajab puhastamist, kasutage pehmet puhastusvahendit ja loputage külma, puhta veega. ÄRGE KASUTAGE atsetooni, abrasiivseid puhastusaineid või teisi lahuseid paneelide puhastamiseks. On perioodiliselt soovitatav kontrollida, et katusepaneelide vahed (plastosad 329 ja profiil 981) oleksid omal kohal.

⇒ Tööriistad ja varustus

- Mõõdulint
- Töökindad
- Määrdeõli
- Ristpeaga kruvikeeraja
- Redel
- Puur
- Suur haamer

- Käärid
- Mutrivõti
- T001

**⇒ Enne kokkupanemist**

Seda mitmeosalist agregaatid saab kõige paremini kokku panna kahekesi. Võimaldage endale vähemalt pool päeva kokkupanekuks.

Valige koht – kasvuhoone peab olema asetatud ja paigaldatud tasasele pinnale

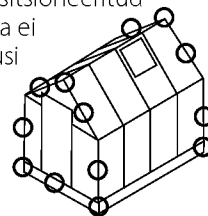
Valige päikeseline koht, eemal üleulatuvatest puudest.

Soovitame tungivalt kinnitada kasvuhoone otse betoonvundamendile. Seda tehakse, kasutades eelnevalt puuritud auke metallalusel.

Võtke välja kõik osad pakendist. Sorteeri osad ja kontrollige sisu osade nimekirjaga.

Kokkupanekul peaksid kõik osad olema laotatud käeulatusse. Hoidke väikesed osad (kruvid jm) kausis, et nad ära ei kaoks.

Et hõlbustada osade eristamist ja kokkupanekut, on selles kasvuhoones kasutatud kõiki positsioneeritud profile. Tulemusena ei kasutata kõiki avausi profiilides, kokkupanekul.

**⇒ Kokkupanemise ajal**

Täitke kokkupanemisetapid järjekorras, nagu juhistes on kirjas.

Võite kasutada Silicon Lubricant Spray, et aidata teil lükake profiilid pistikutega. Ärge pihustage polükarbonaadist paneelid. Kasutage kummi Malet kui vaja.



Etapp 1: Veenduge, et alus oleks ruudukujuline, mõõtes diagonaale ja loodis, kasutades vaaderpassi.

Etapp 4: Osad A994, A995 käivad kasvuhoone tagumisse osasse. Nende fikseerimisel määrata kindlaks kasvuhoone esimese külje.

Etapid 7, 10, 13: Ovaalne auk põikpuus A256 tuleb alati paigaldada kasvuhoone põhja.

Ukse kokkupanek (etapid 8, 44-50)

Ust saab paigaldada vasakukäelise või paremakäelise uksena, nagu soovite. Need juhised näitavad paremakäelise ukse kokkupanekut.

Etapp 8: Määrab kindlaks ukse suuna – uksepost 987 on seal kus asuvad ukse hinged.

Etapid 44-50: Ukse kokkupanek tuleb teha, järgides seda otsust.

Ukse akna (etapid 30, 43)

Etapp 30: Otsustage akna asukoht enne kokkupanekut. Akent saab paigaldada ühel näidatud võimalustest.

Etapp 43: Kui aken ei ole õigesti suletud, siis vabastage kruvid, kohandada profiili ja keerake kruvi kinni.

Etapp 52: Kinnitage kasvuhoone kindlalt tasasele pinnale pärast kokkupanekut.

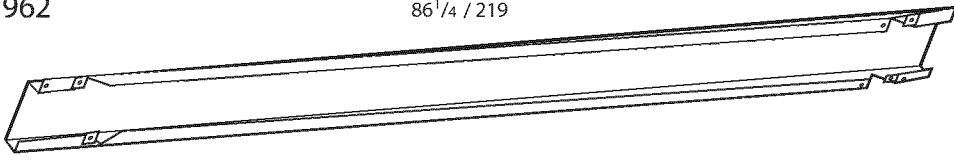
Pingutage kõik kruvid täites koost.

- **Kruvisid 411 ja mutreid 412 kasutatakse läbivalt kogu kokkupanemisprotsessi ajal.**
- Kruvid 411 tuleb monteerida väljastpoolt ja mutrid 412 seestpoolt kasvuhoonet.
- Ärge pinguldage kruvisid ja mutreid (411 ja 412) rohkem kui 23- korda. Ärge pinguldage neid kuni paneelide lõpliku kokkupanekuni, kui ei ole öeldud teisiti. Siiski, mõnedes etappides tuleb mõned kruvid ajutiselt fikseerida, et vältida profiili langemist kuni see on ühendatud järgmises etapis.

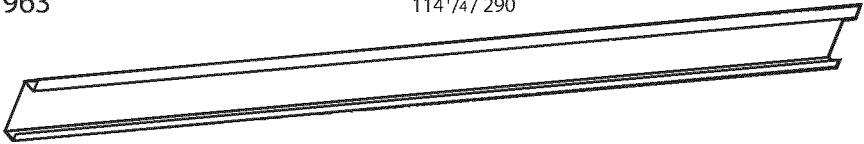


Contents


Item	Inc./cm	Qty.
962	86 ¹ / ₄ / 219	2



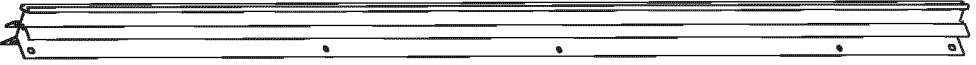
963	114 ¹ / ₄ / 290	2
-----	---------------------------------------	---



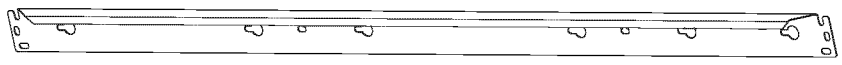
974	117 ³ / ₄ / 299	2
-----	---------------------------------------	---




975	117 ³ / ₄ / 299	1
-----	---------------------------------------	---




287	70 / 178	1
-----	----------	---




Item	Inc./cm	Qty.
994	67 / 170	1




995	67 / 170	1
-----	----------	---



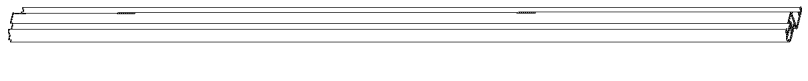
987	65 / 165	1
-----	----------	---



988	65 / 165	1
-----	----------	---



985	64 / 163	2
-----	----------	---



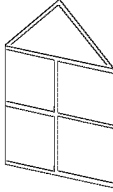
Contents

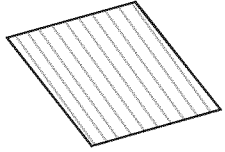
Item	Inc./cm	Qty.
256	50 ³ / ₄ / 129	8

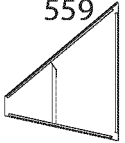
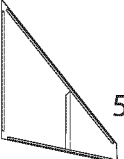
993	46 / 117	16
-----	----------	----

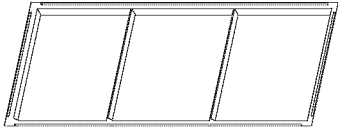
996	46 / 117	8
-----	----------	---

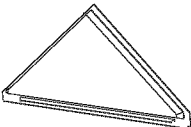
3017	22 ³ / ₄ / 53	2
3016	64 / 163	1

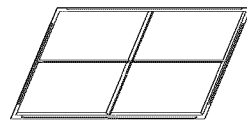
Item	Qty.
553 	1

586 	2
--	---

559 	2
560 	2

7011 	15
--	----

570 	1
--	---

567 	2
--	---

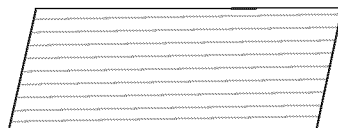
Item	Inc./cm	Qty.
989	24 ¹ / ₄ / 61.5	1

991	24 ¹ / ₄ / 61.5	1
-----	---------------------------------------	---

992	22 ³ / ₄ / 58	2
-----	-------------------------------------	---

984	21 ¹ / ₂ / 55	2
-----	-------------------------------------	---

981	22 / 56	10
-----	---------	----

581 	9
---	---

Item	Inc./cm	Qty.
286	24 / 61	2



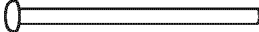
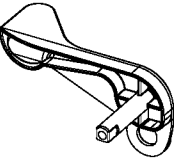



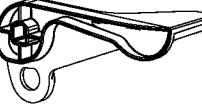

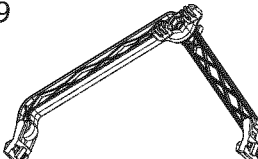

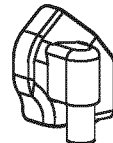
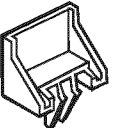

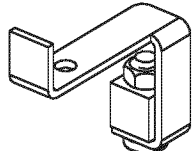
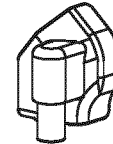

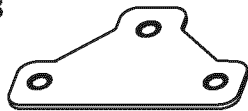
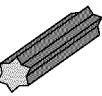




999	22 / 56	5
-----	---------	---

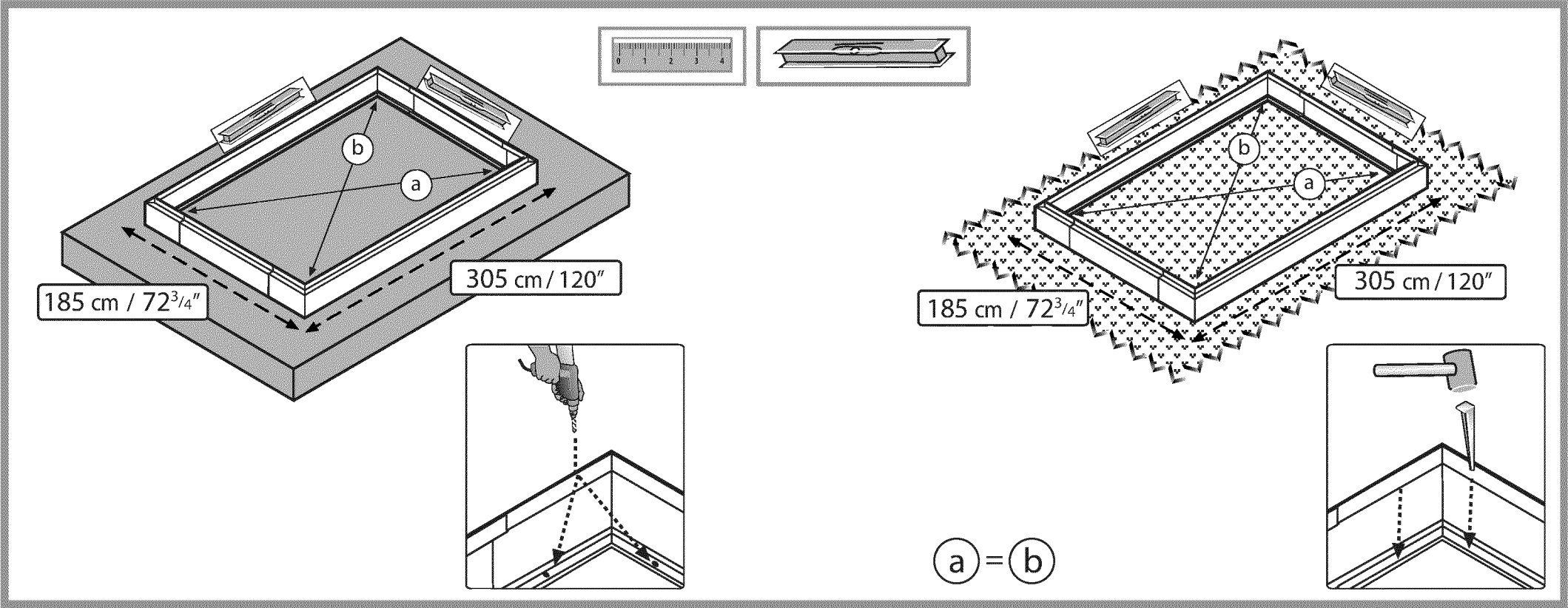
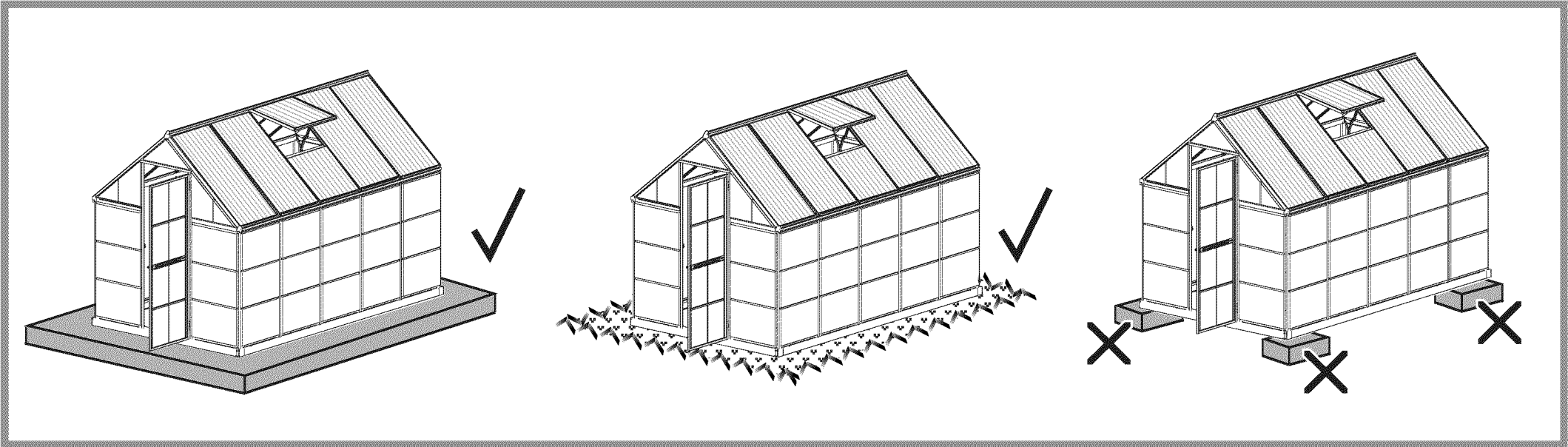
986	24 ³ / ₄ / 63	1
-----	-------------------------------------	---

983	18 ¹ / ₂ / 47	1
-----	-------------------------------------	---

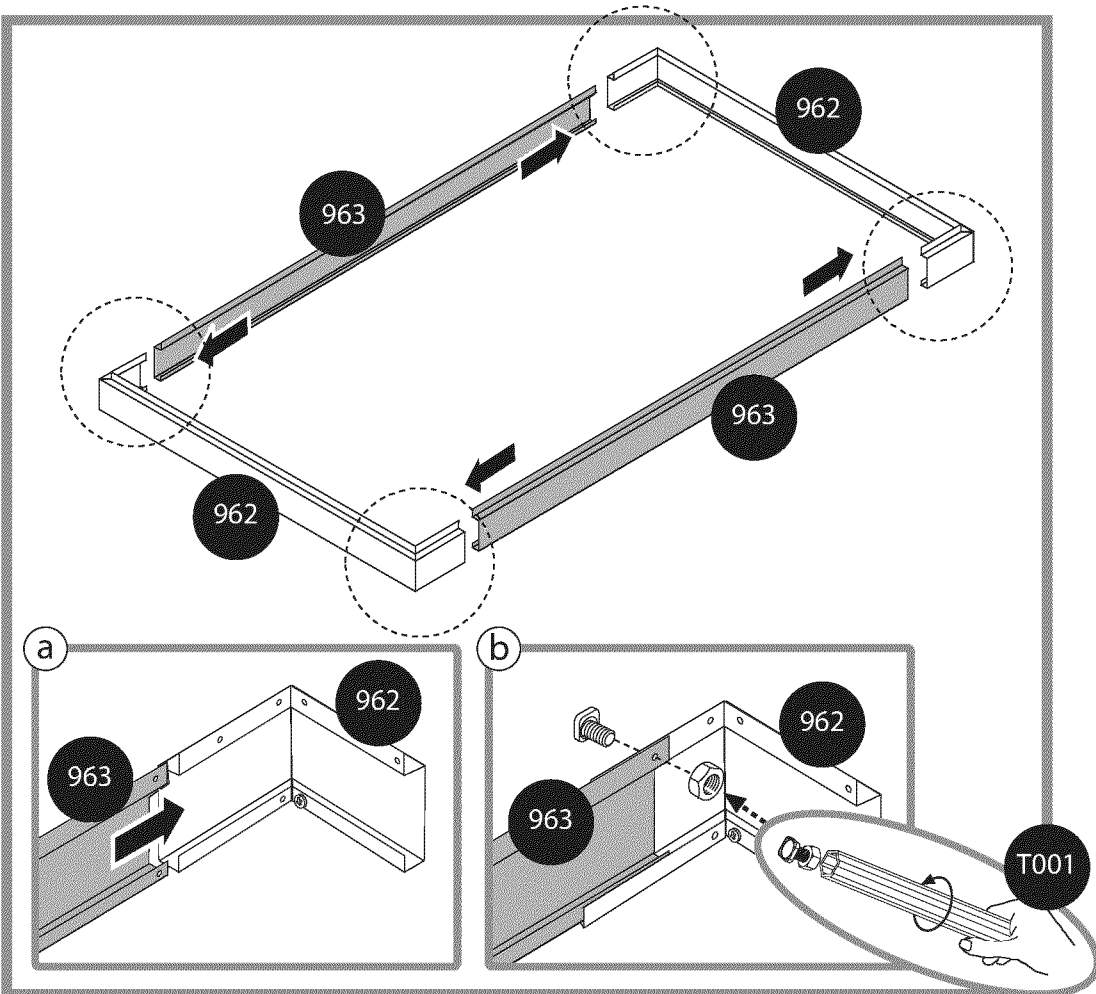
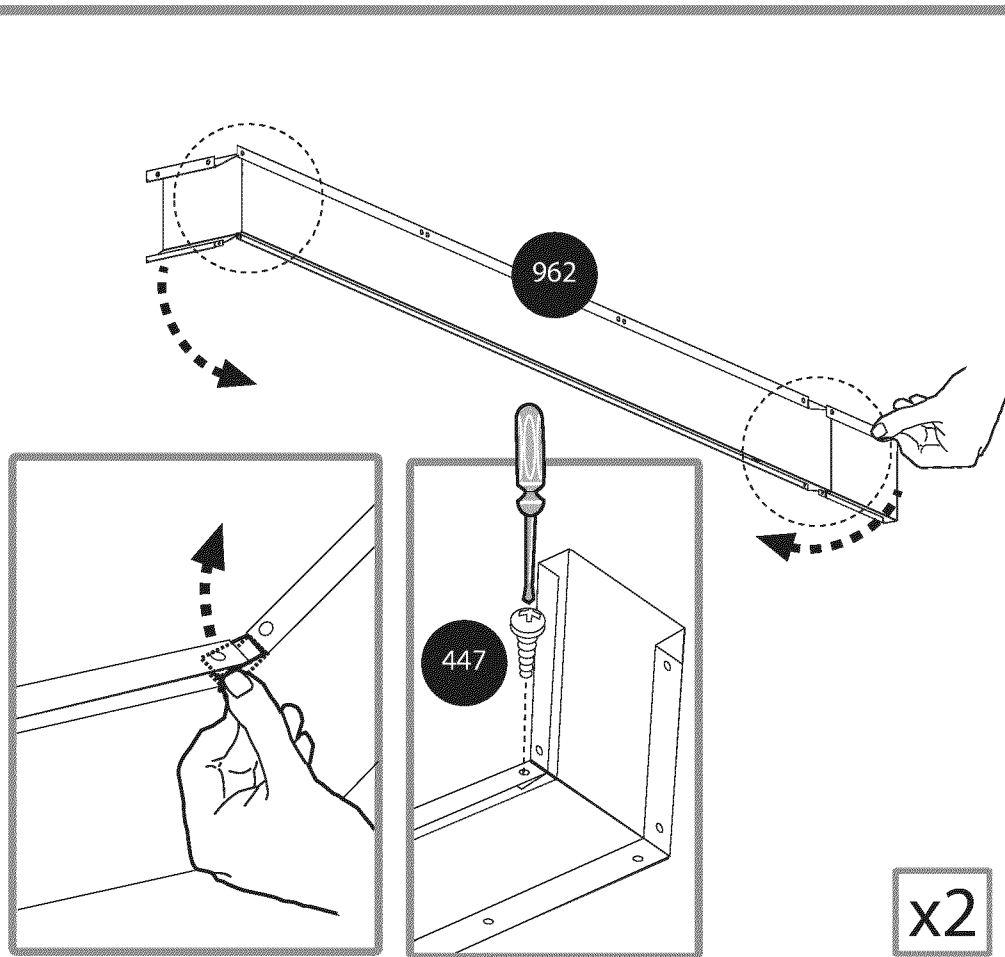
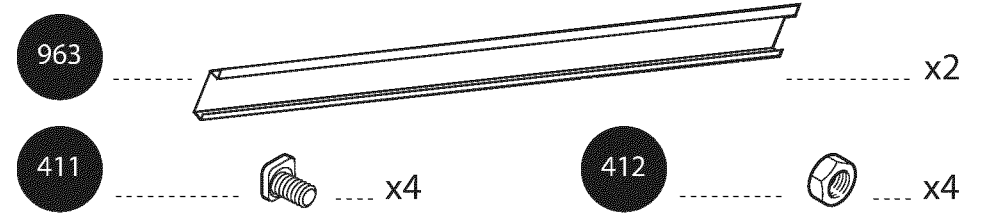
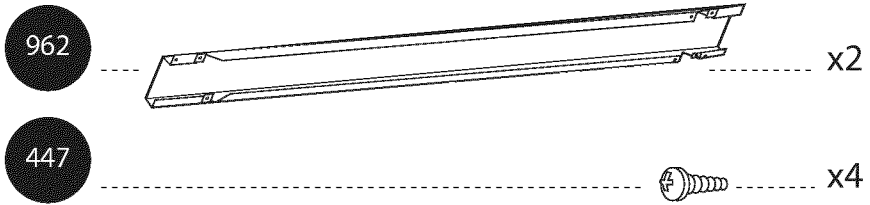
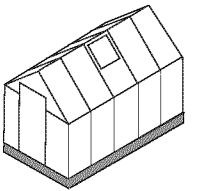
990	22 / 56	1
-----	---------	---

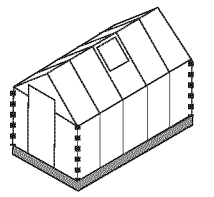
Contents

Item	Qty.	Item	Qty.	Item	Qty.	Item	Qty.	Item	Qty.
447	9	411	120	463	2			7083	1
	spare 1		spare 6			343	2		
4008	9	412	120	462	2			7084	1
	spare 1		spare 6			329	8		
4043	9	99	1	464	4			7085	1
	spare 1			465	9	422	9	344L	2
328	30	22	2	spare 1	1		spare 1		
	spare 1			4037	1			344R	2
M96	4	288	3			4037	1		
								7086	1
7009 (PVC)	3	T001	1					7088	1
				318	20				M4 x 50mm
				PVC	spare 1				M4
								423	1

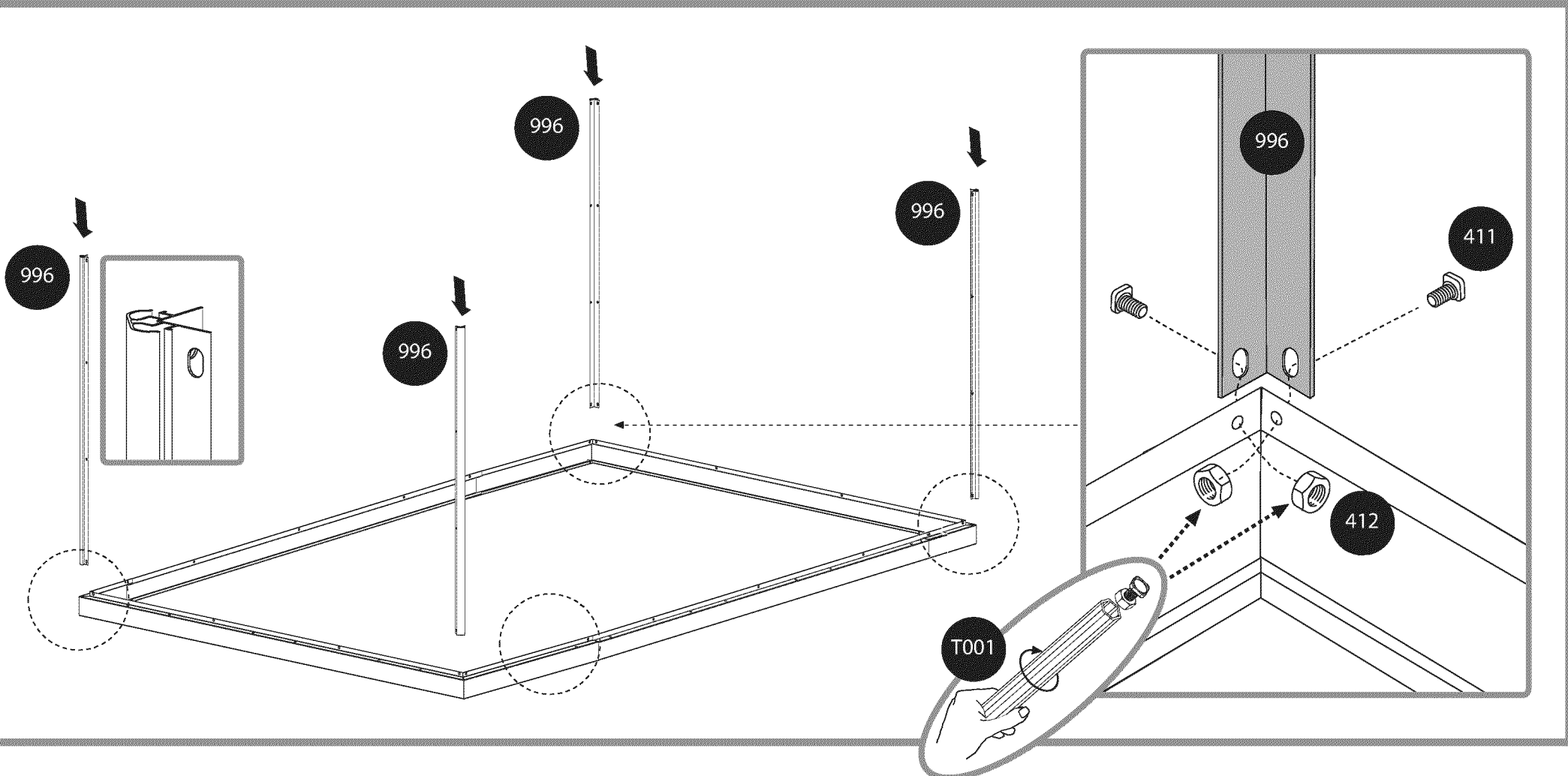


1

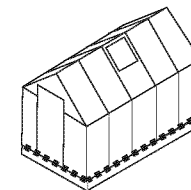





- 996 x4
- 412 x8
- 411 x8

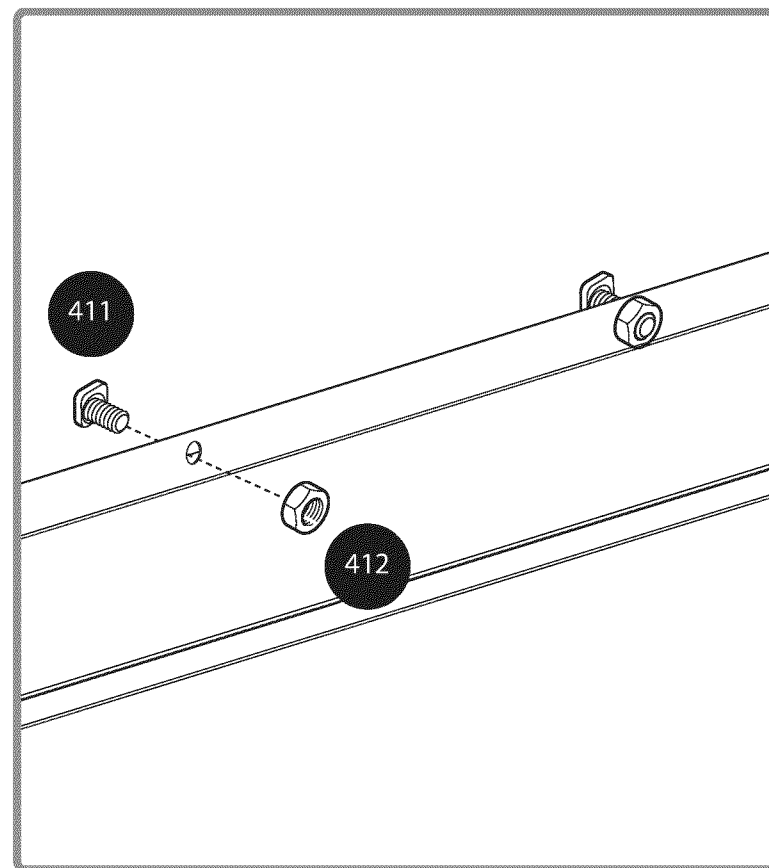
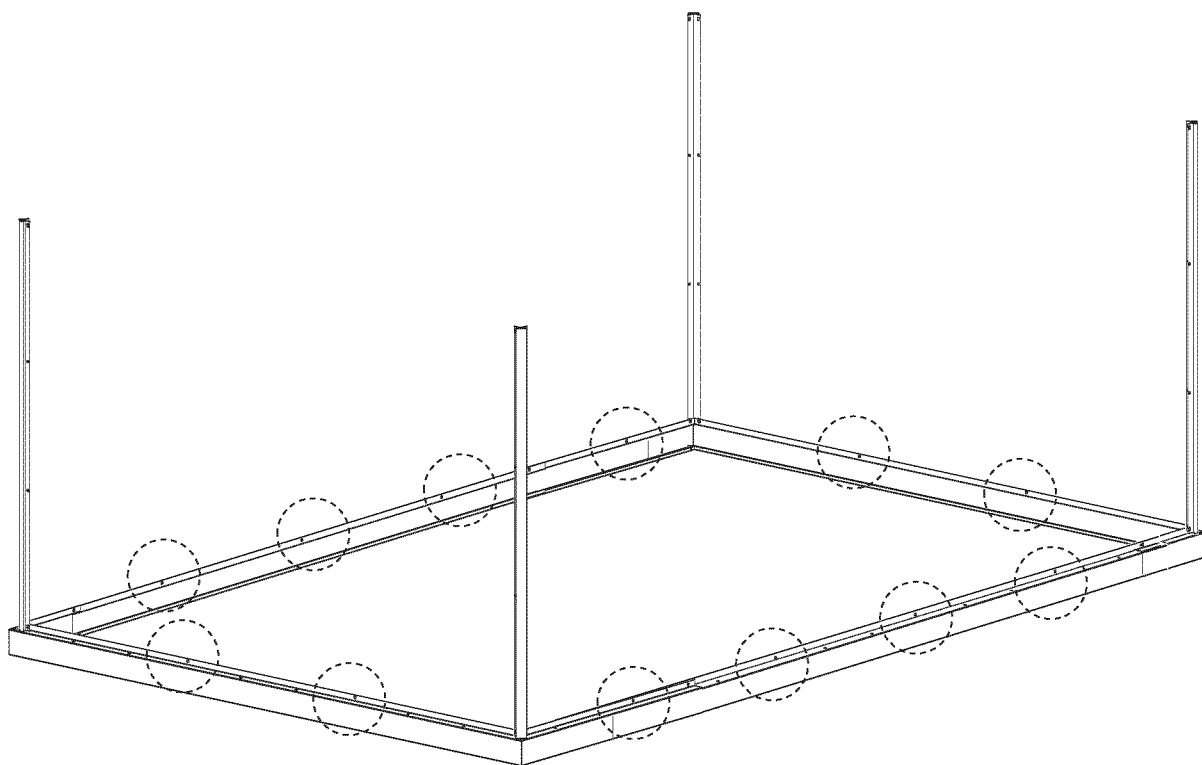


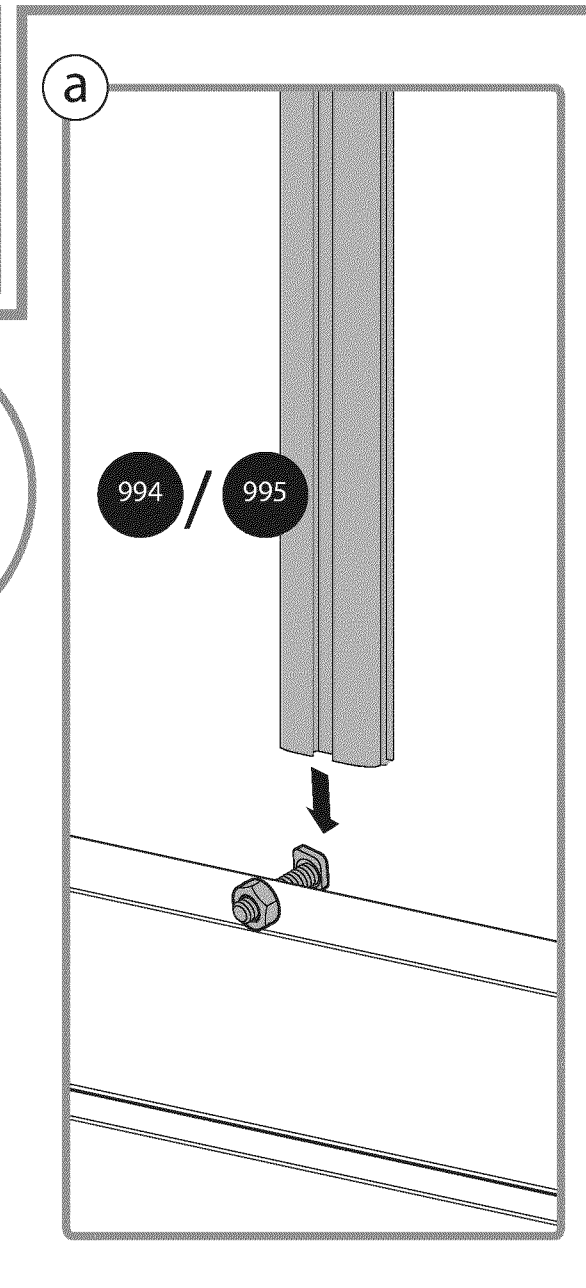
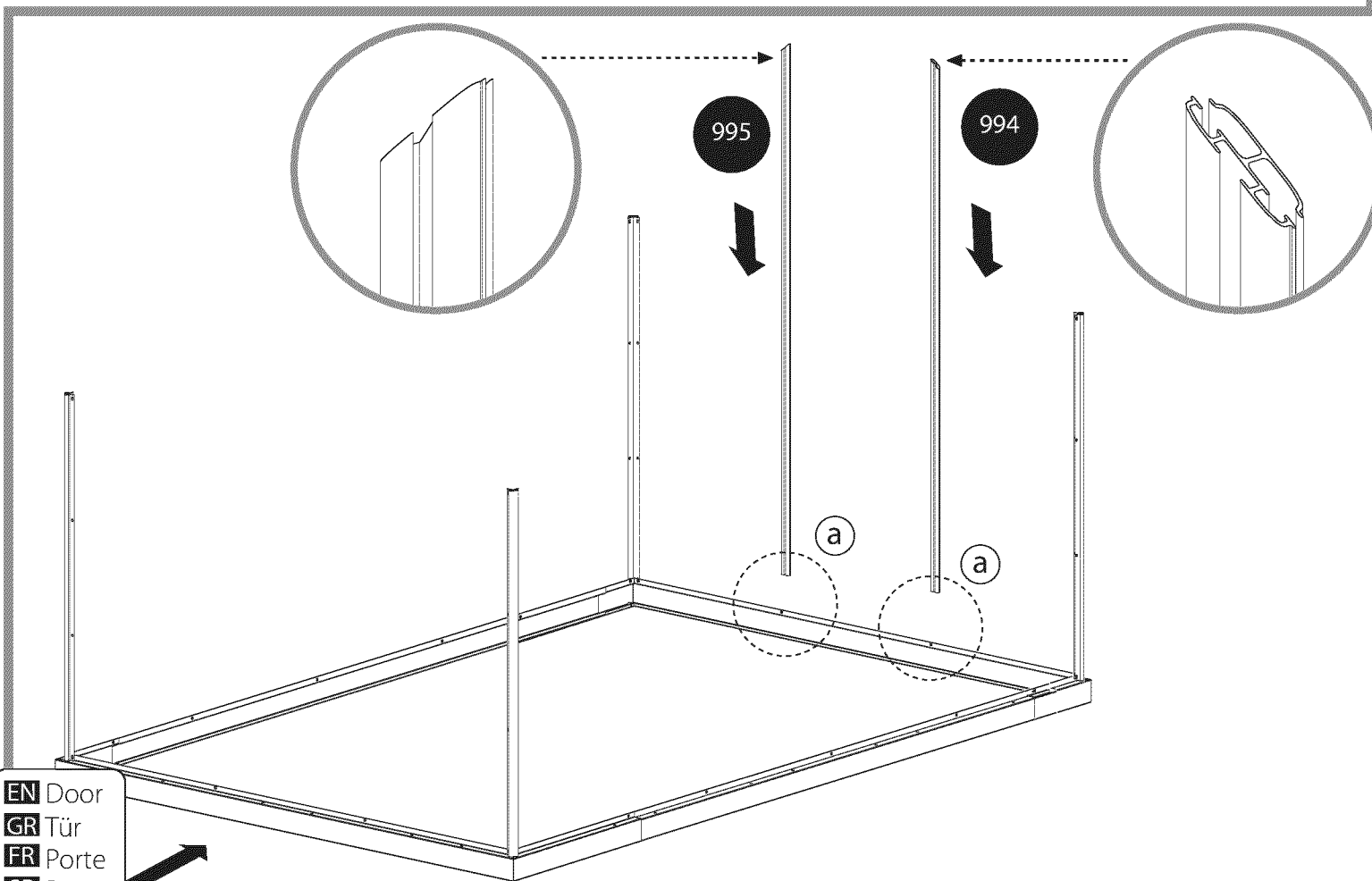
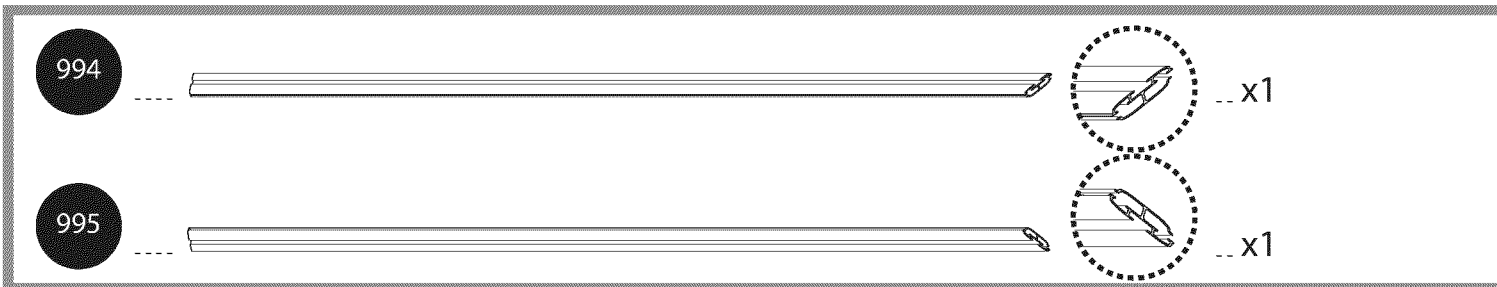
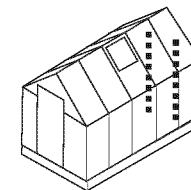
3



412  x12

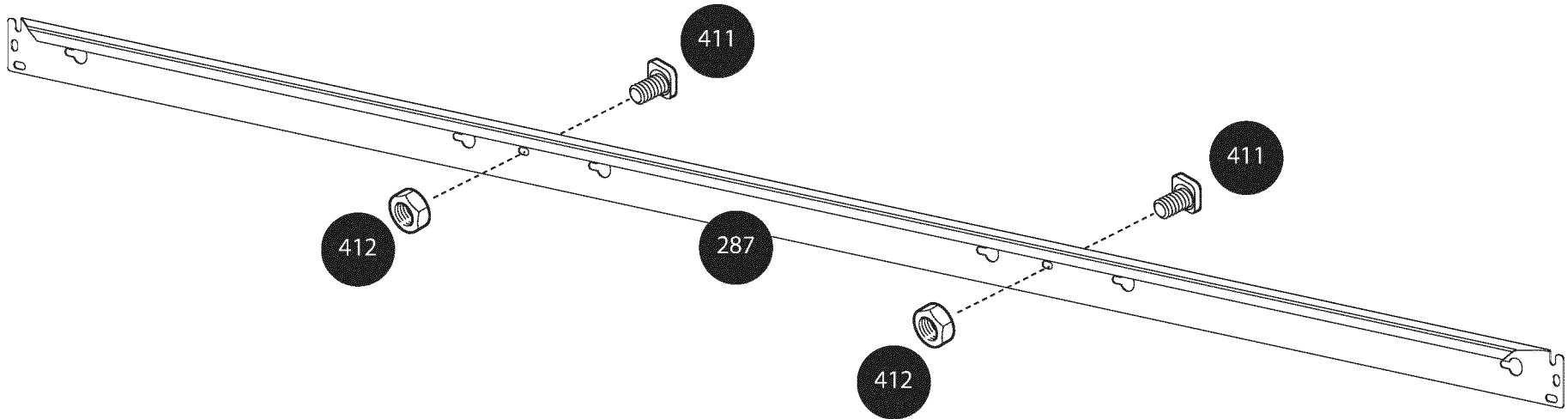
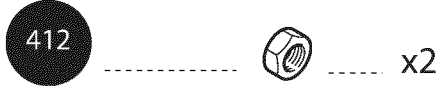
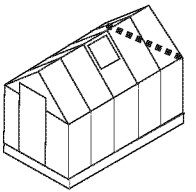
411  x12



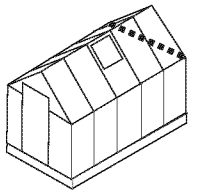


EN Door
GR Tür
FR Porte
SP Puerta

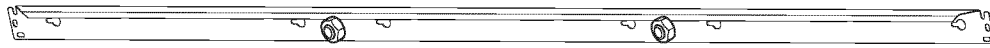
5



6



287

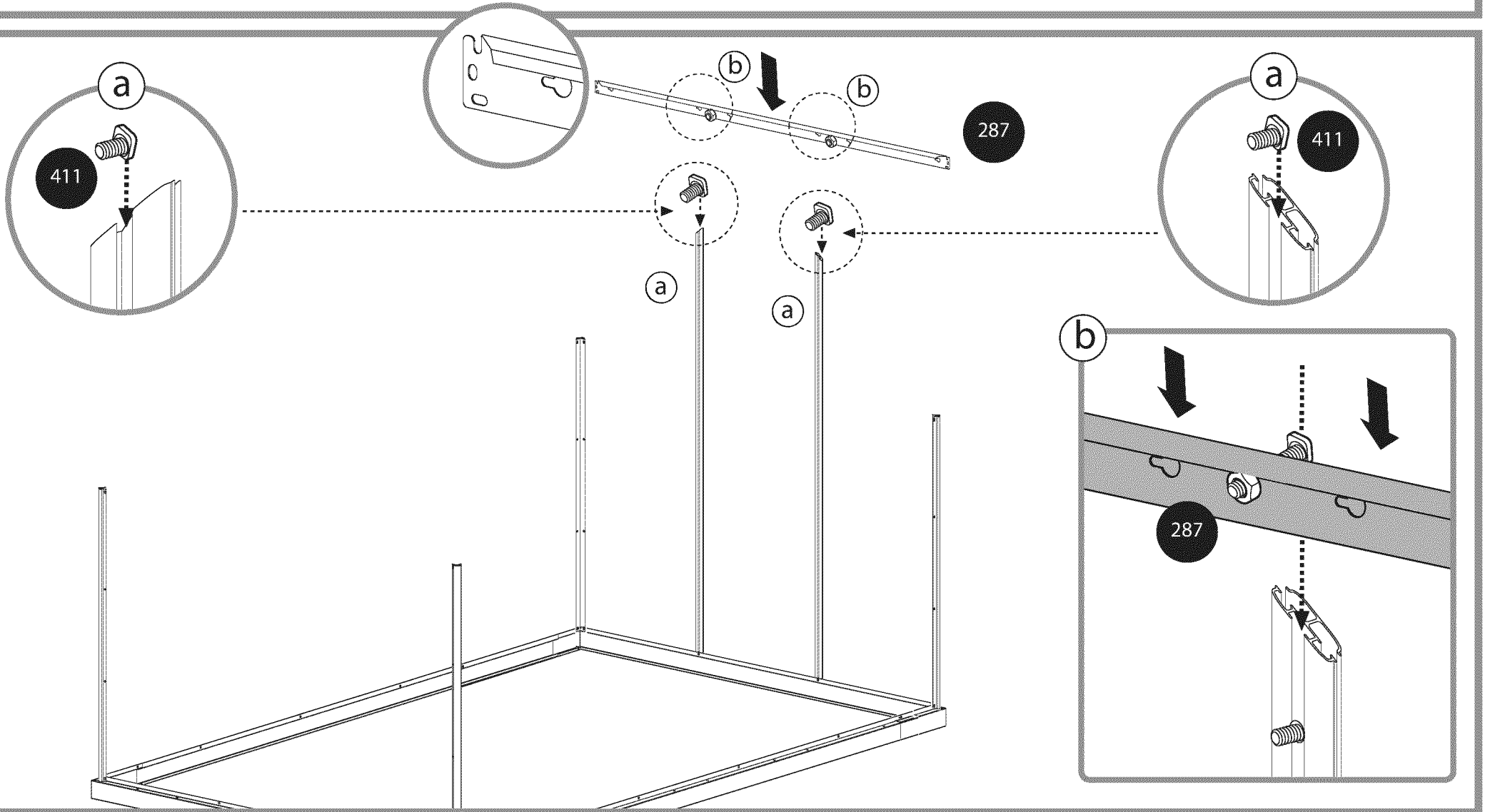


x1

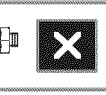
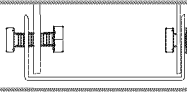
411



x2



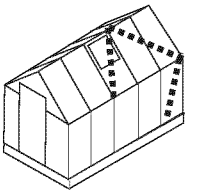
7



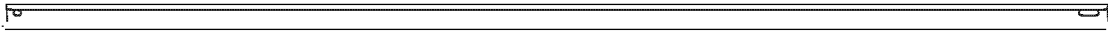
412



411



256



x2

412

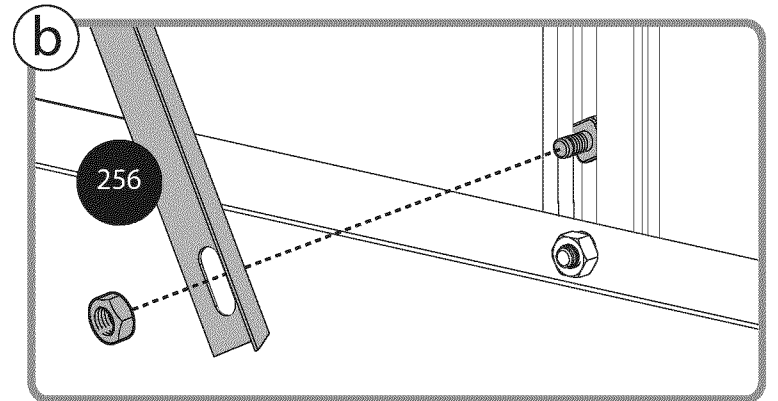
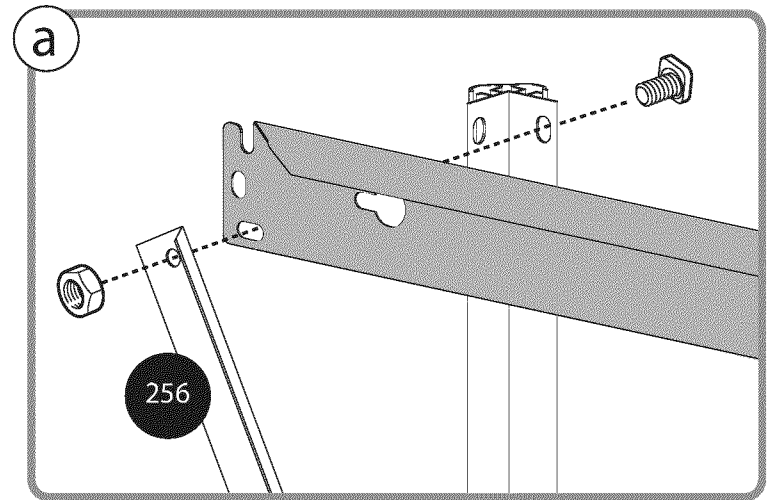
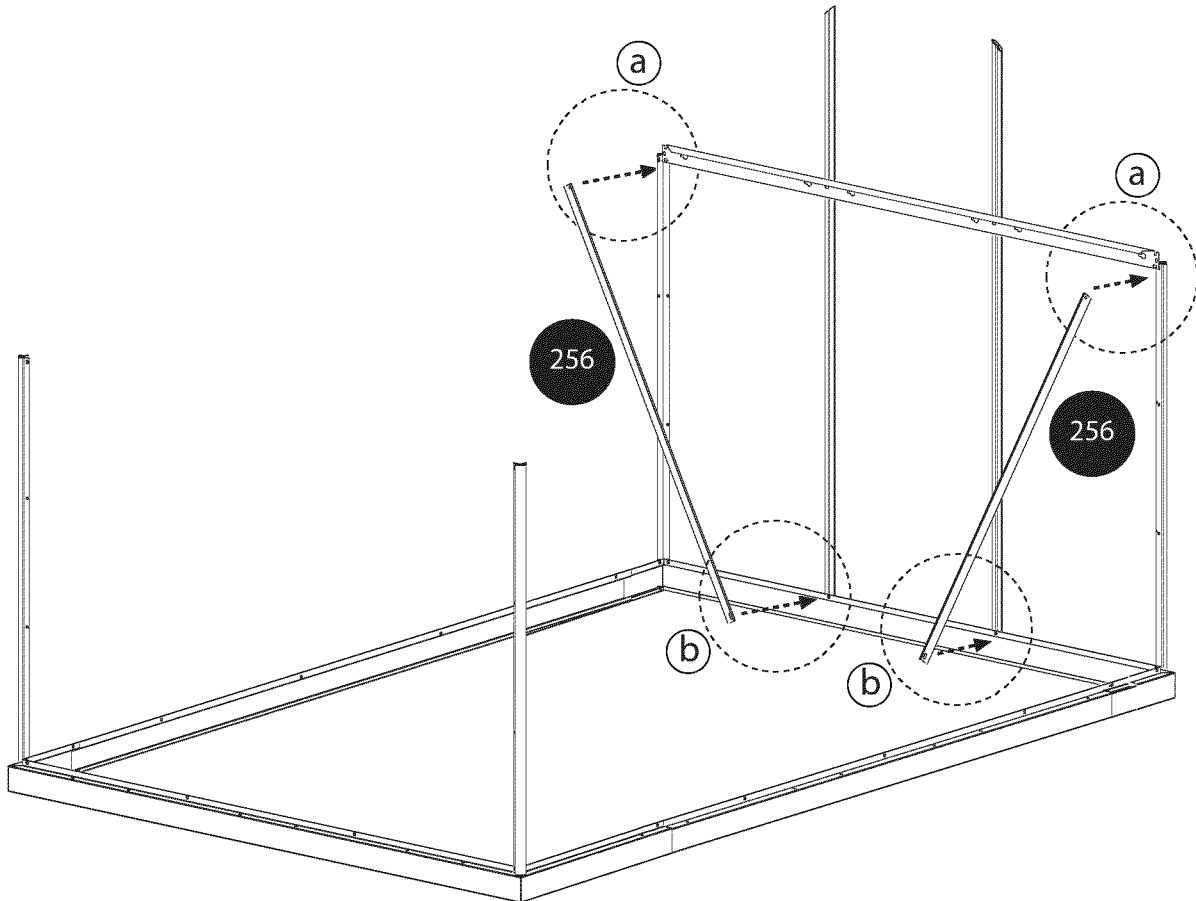


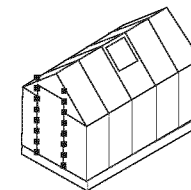
x4

411

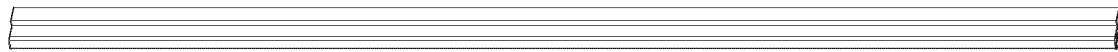


x2



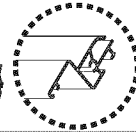
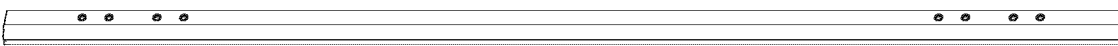


988

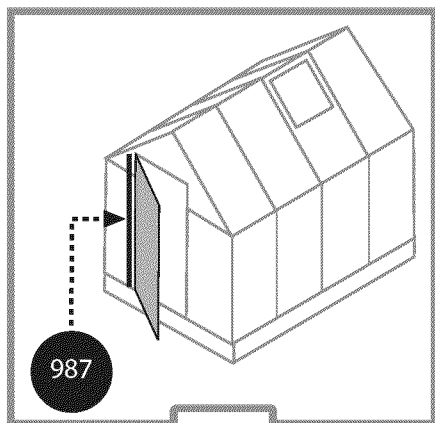


x1

987

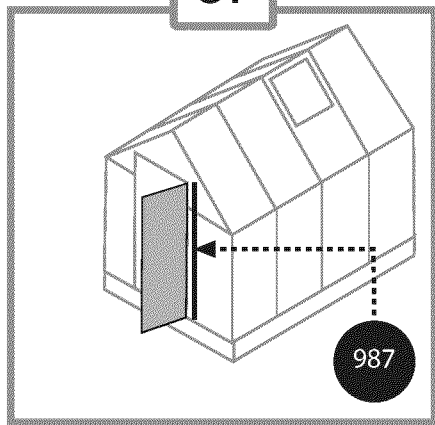


x1

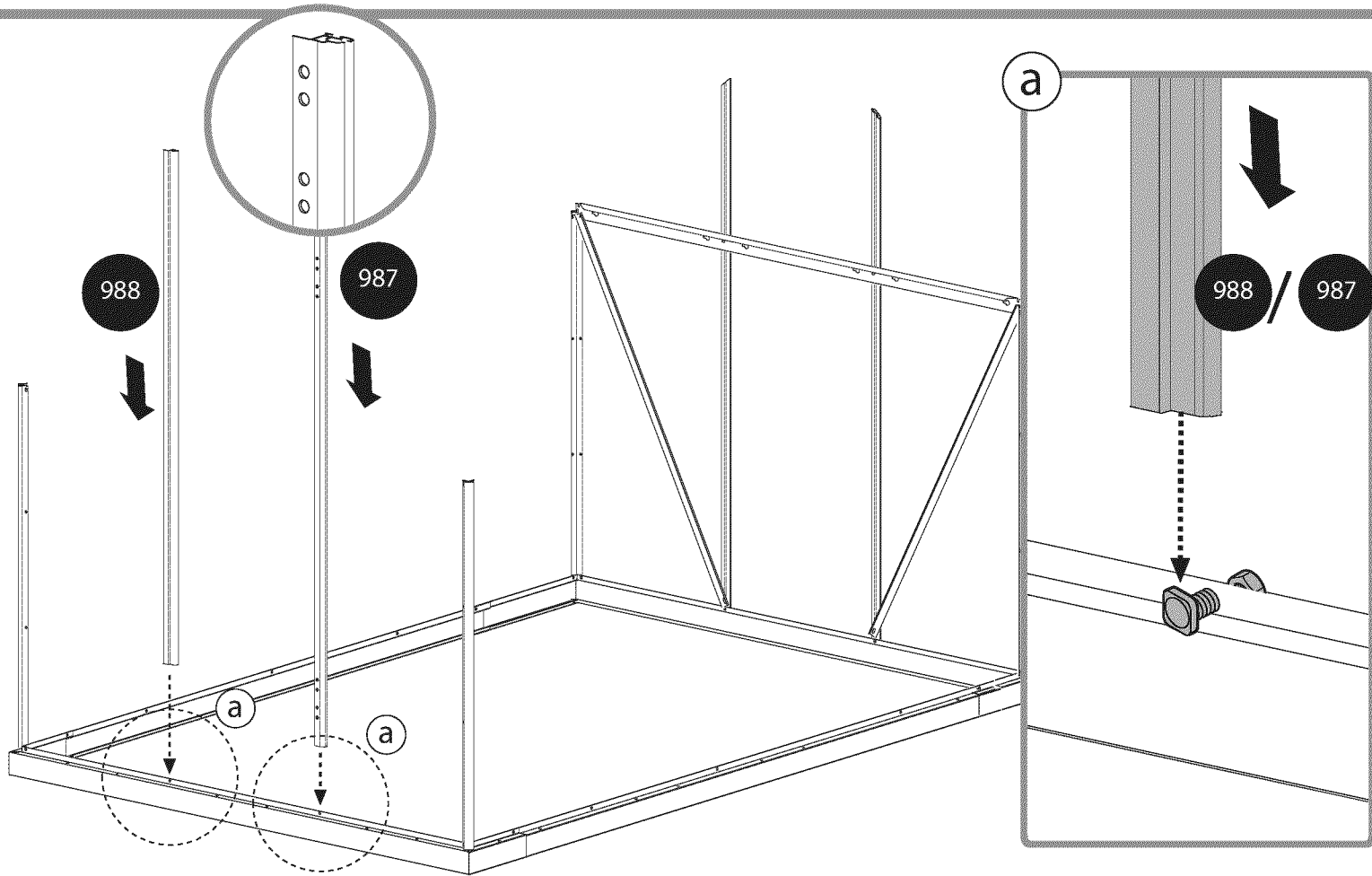


987

or



987



988

987

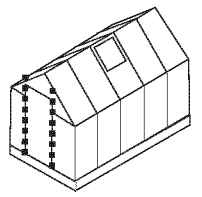
a

988

987

a

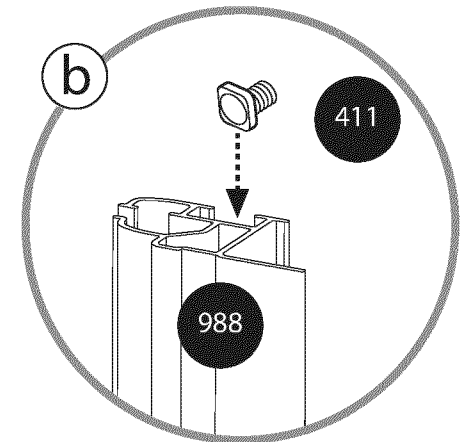
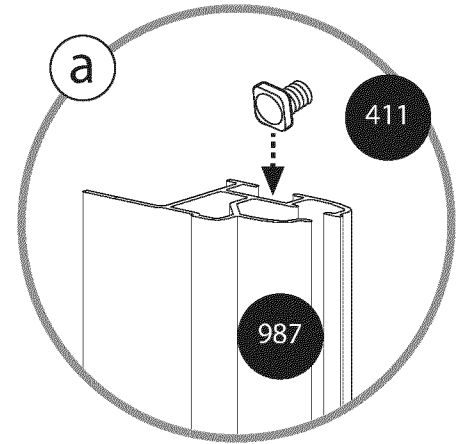
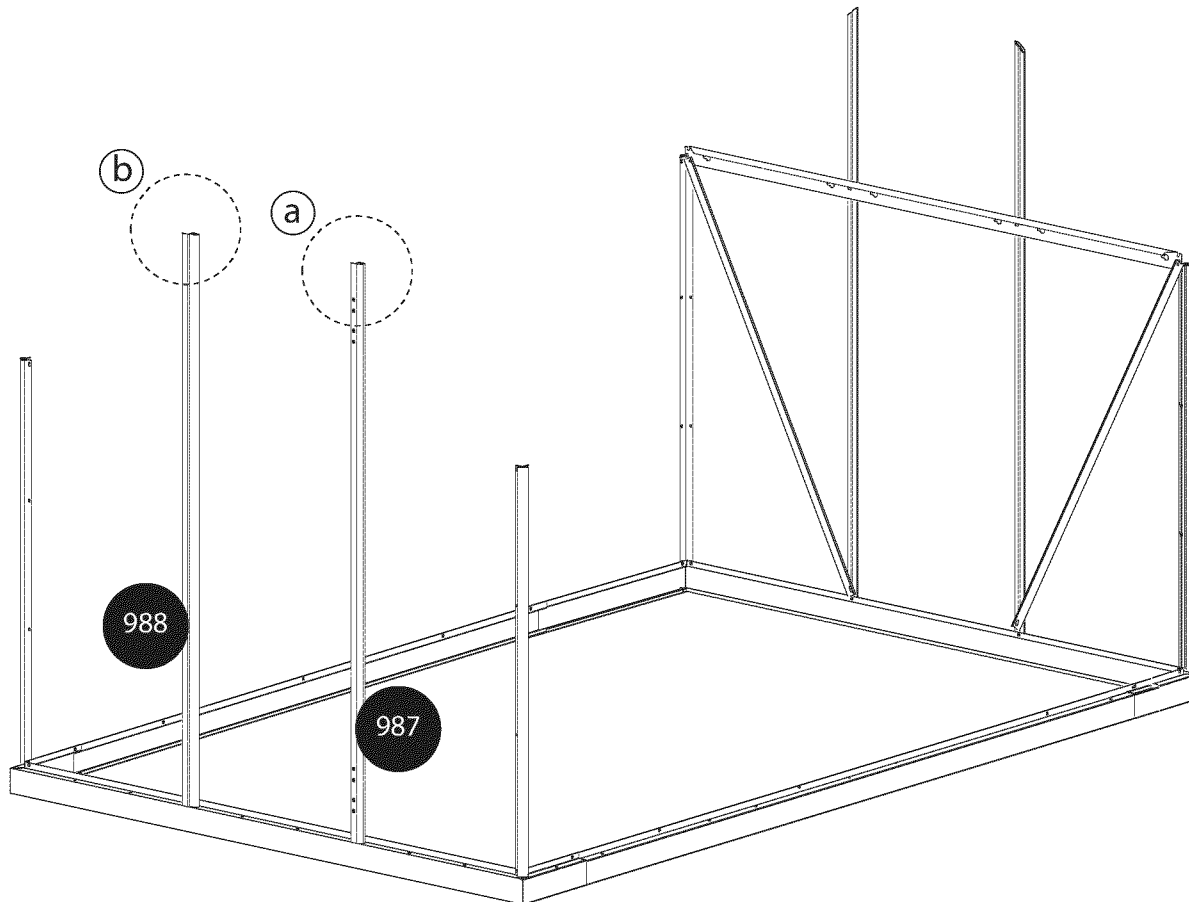
a

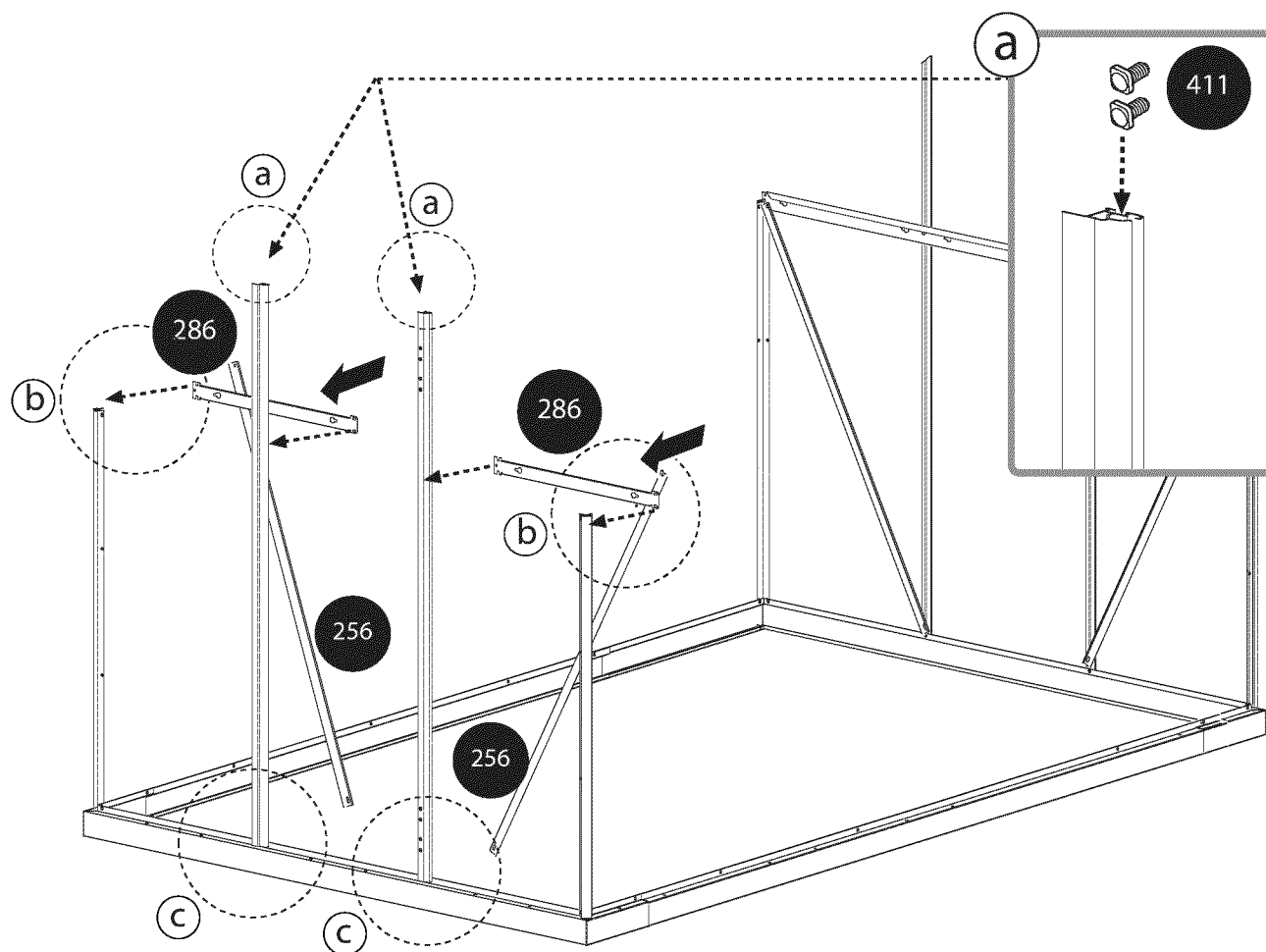
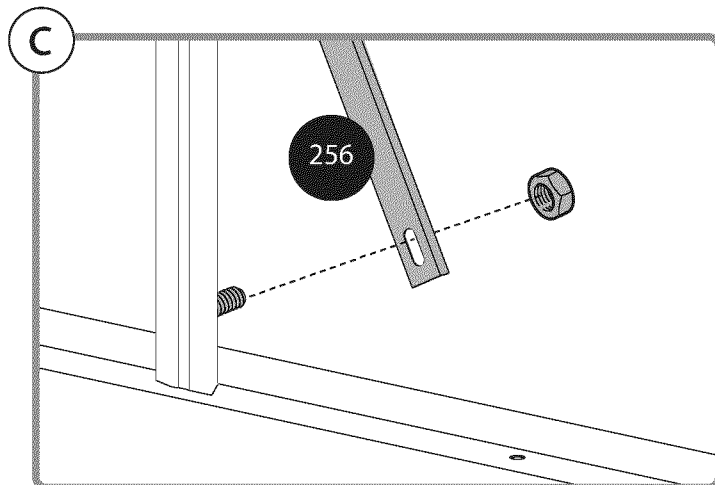
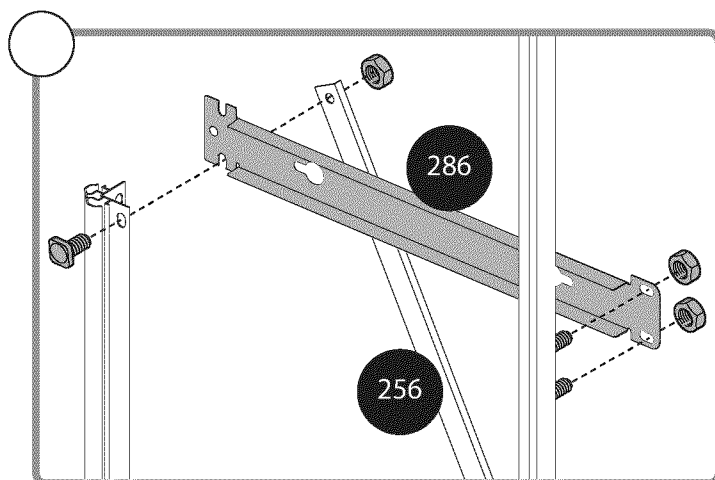
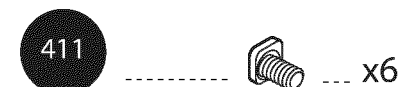
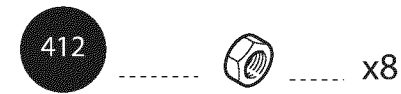
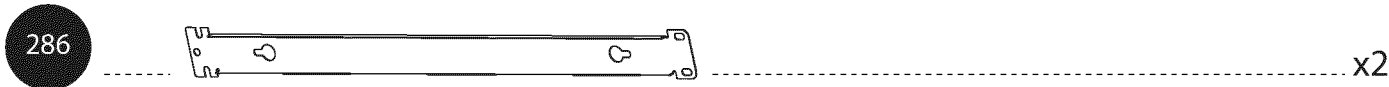
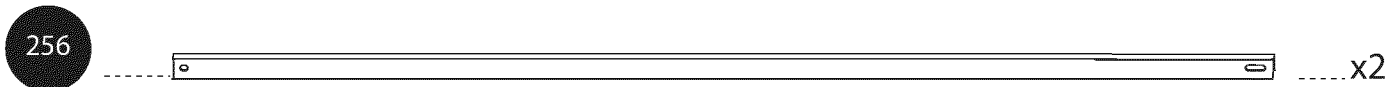
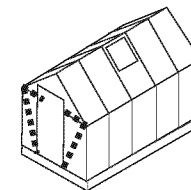


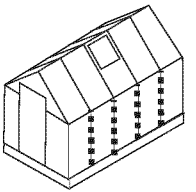
411



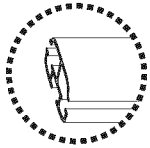
x2





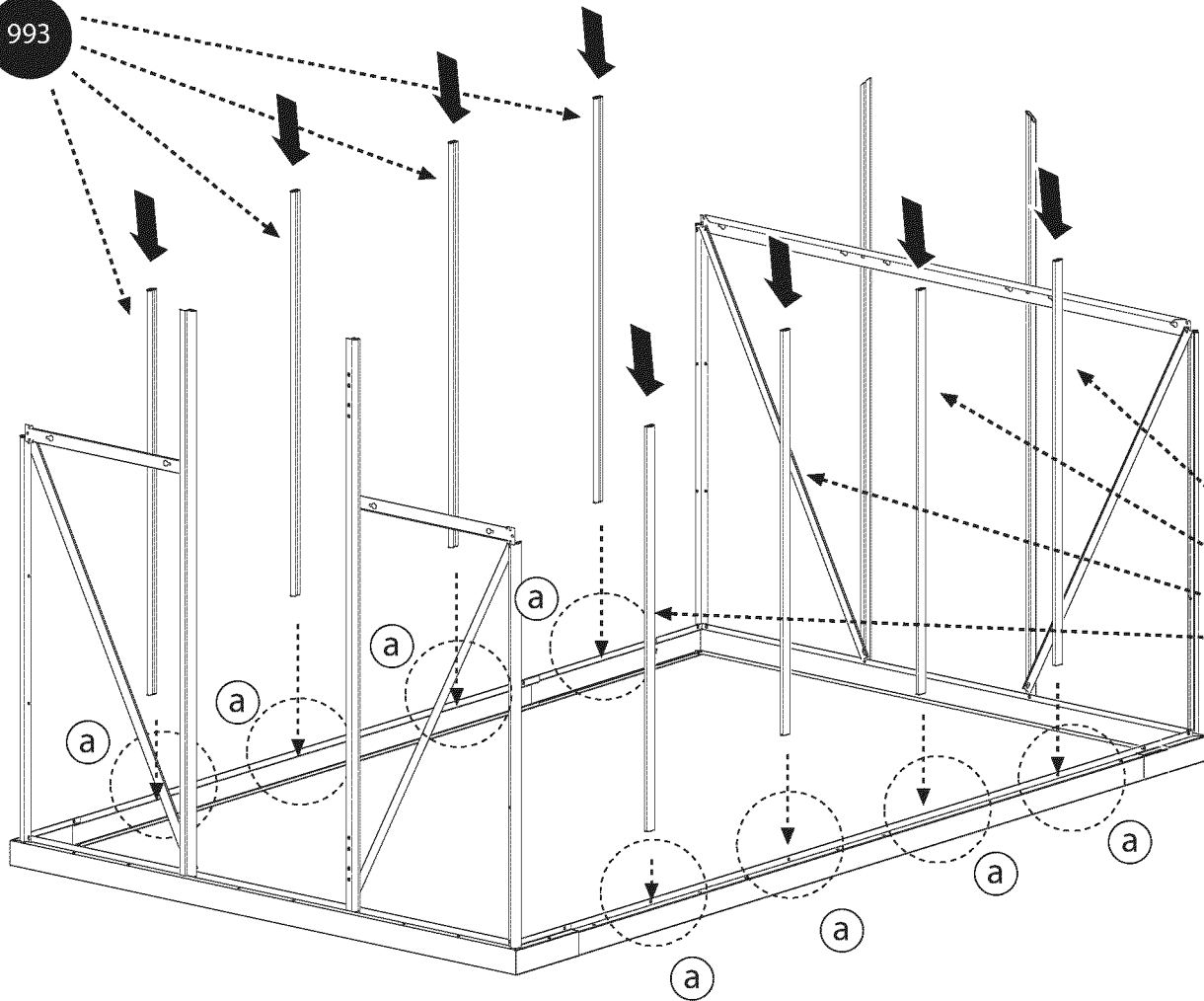


993



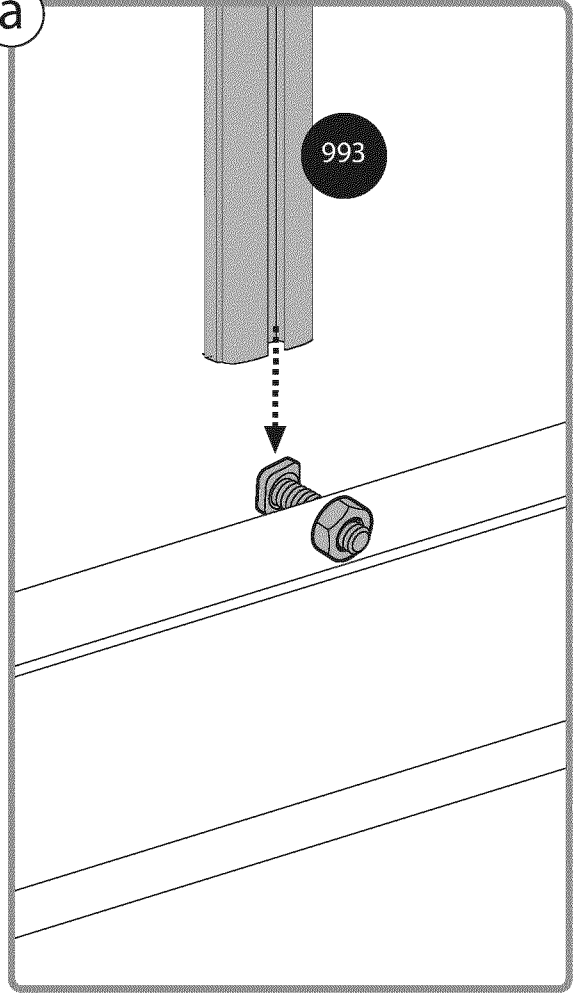
.....x8

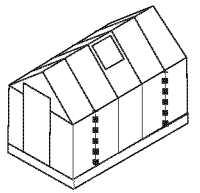
993



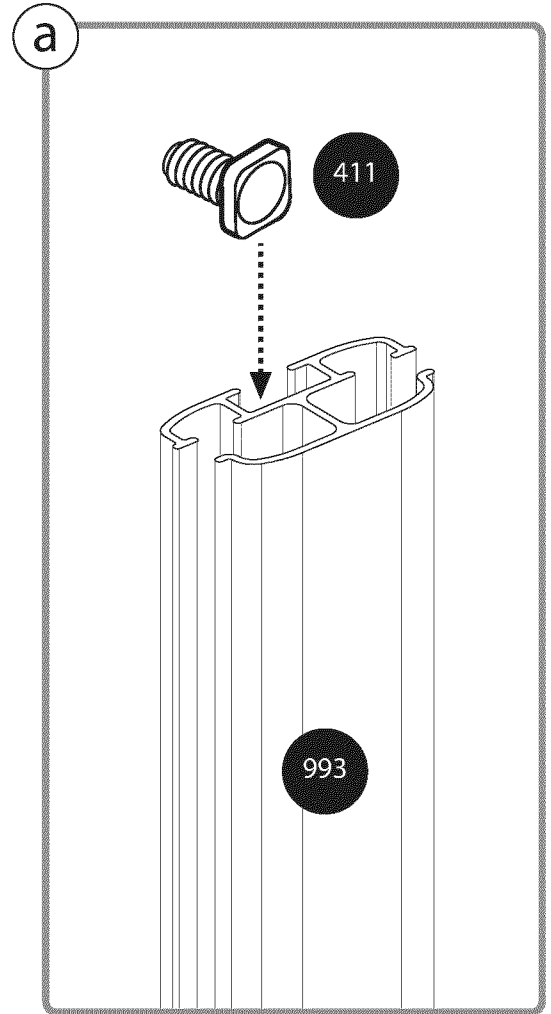
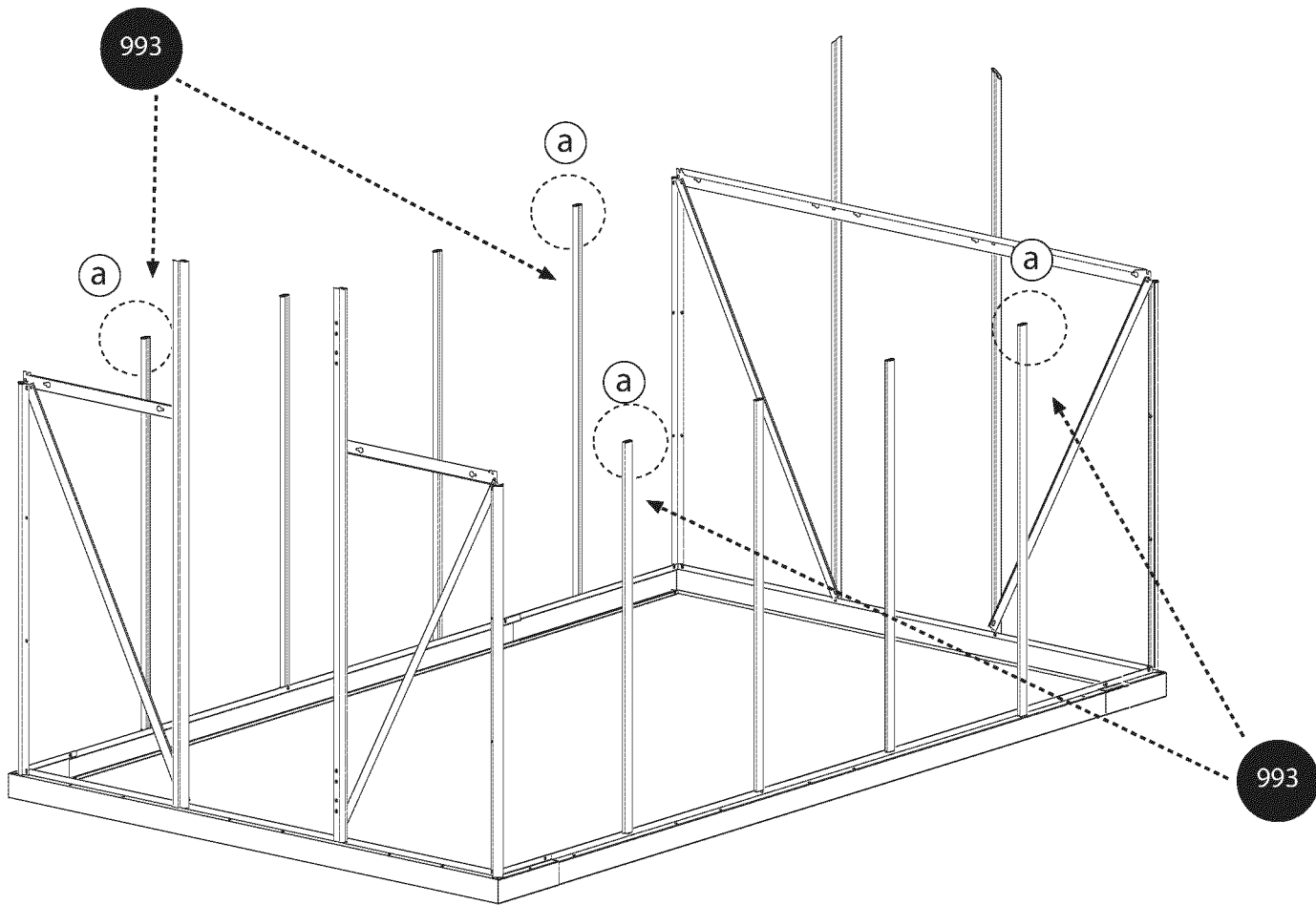
a

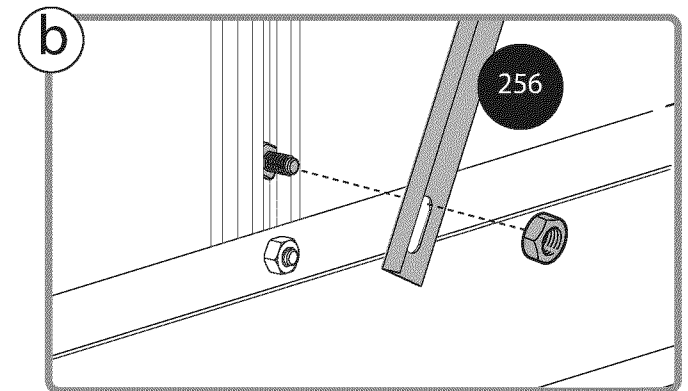
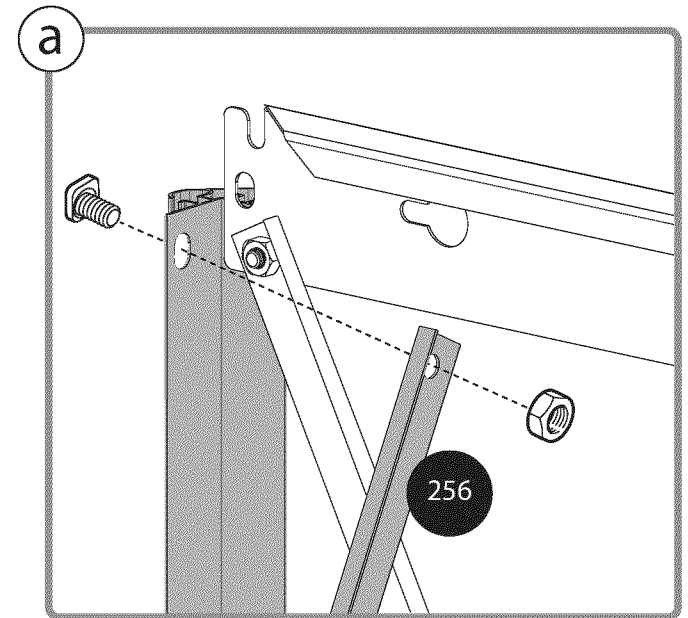
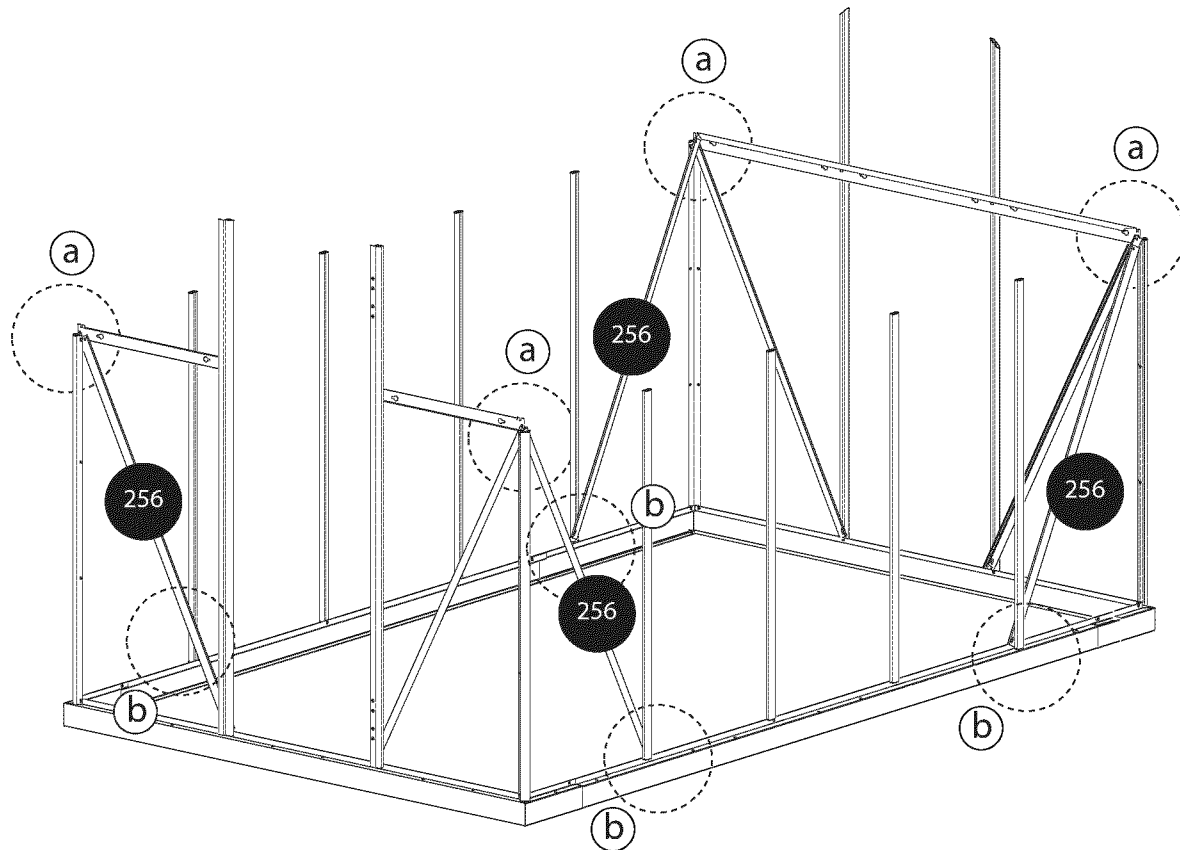
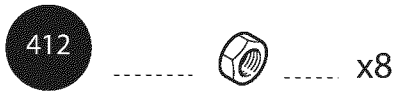
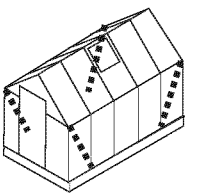
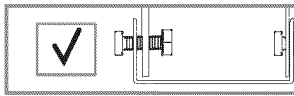
993

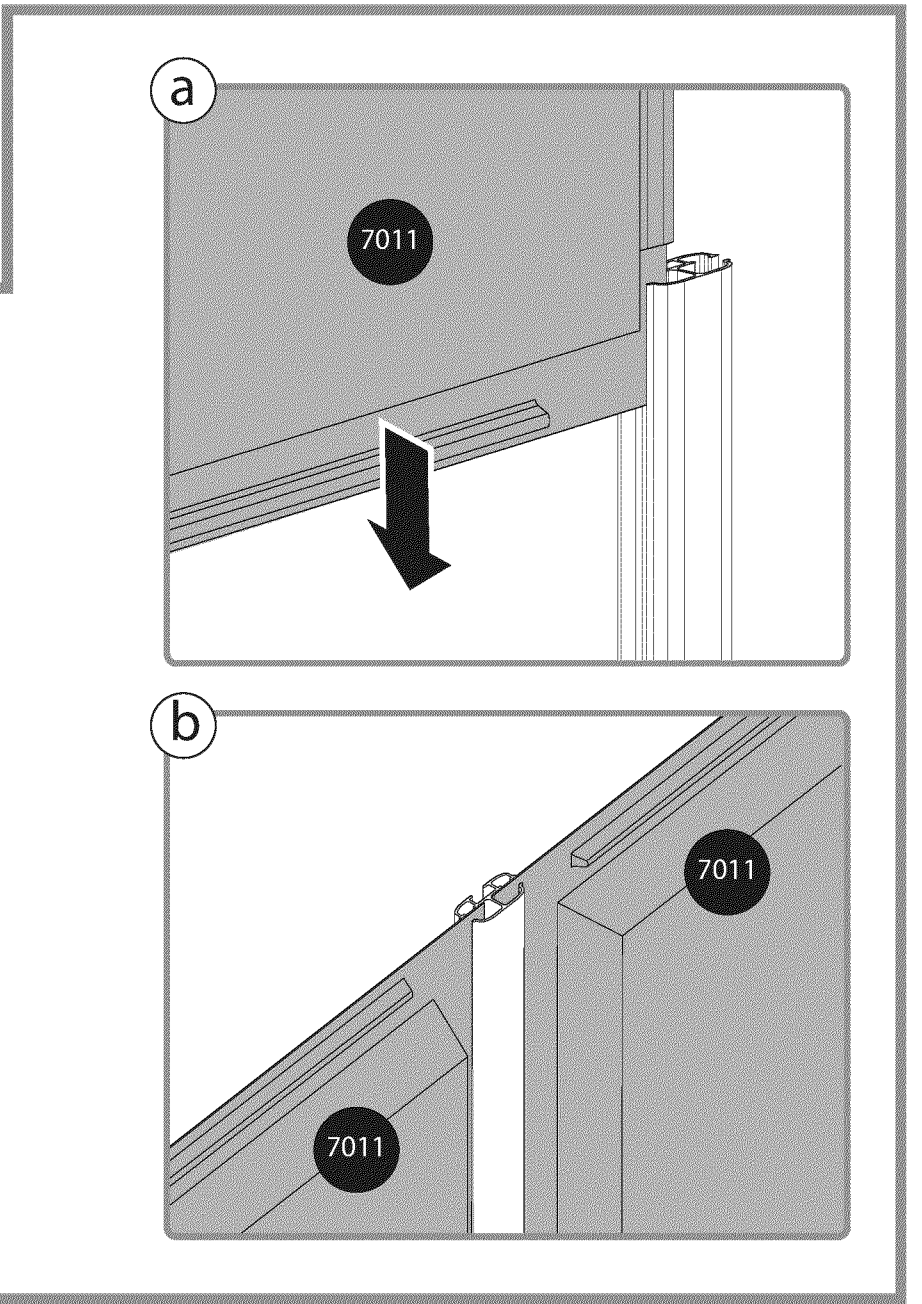
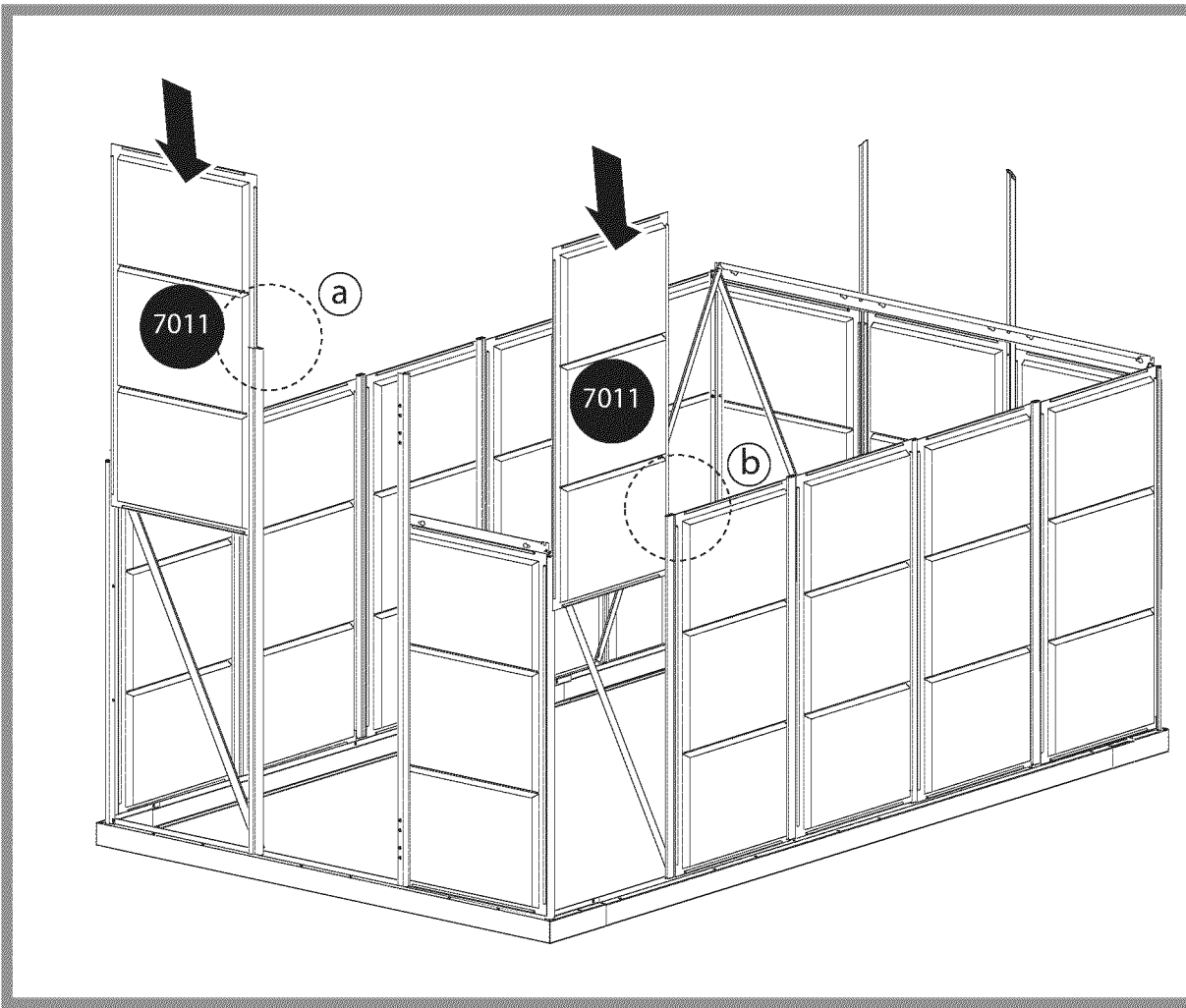
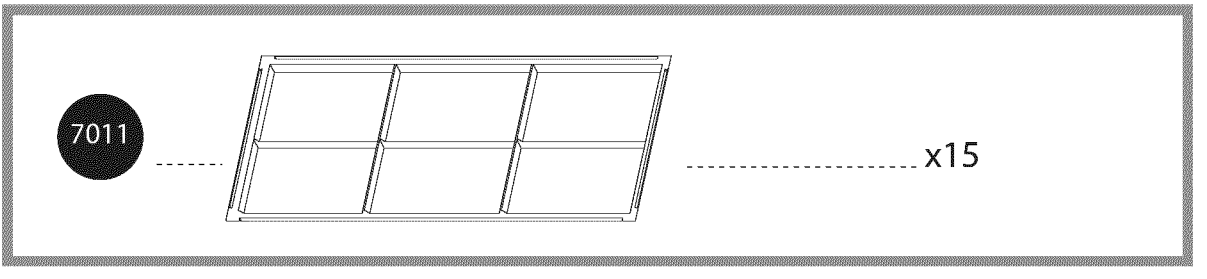
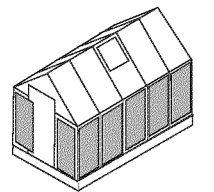


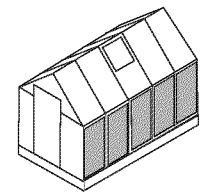


411

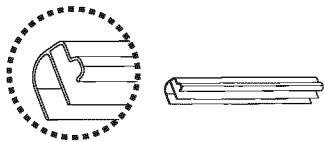




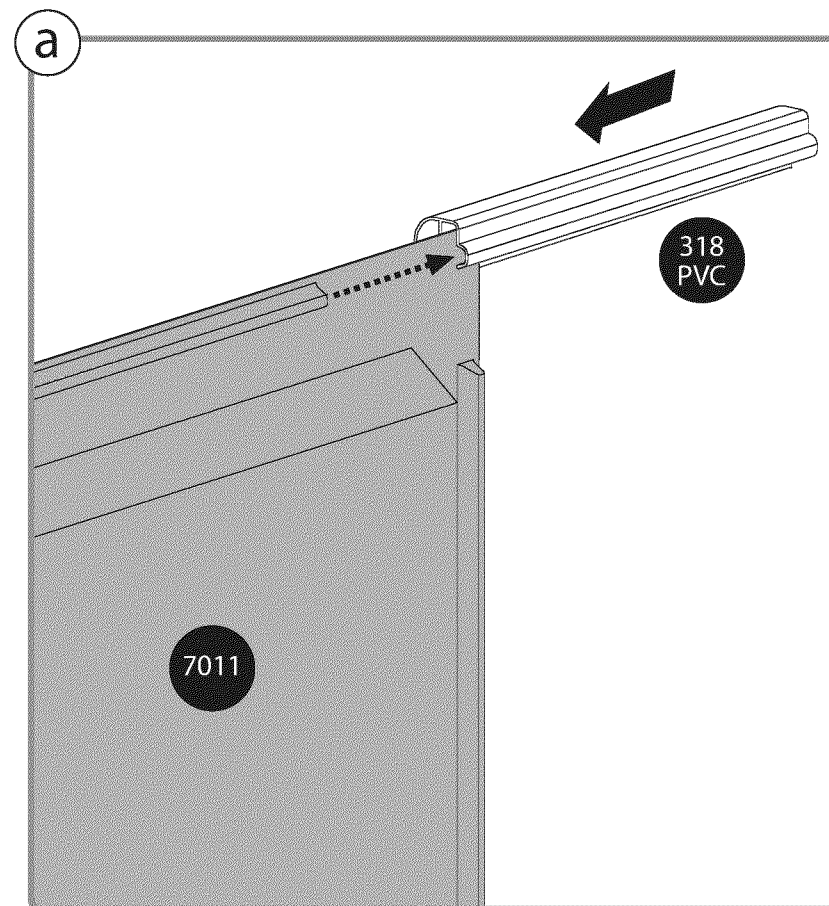
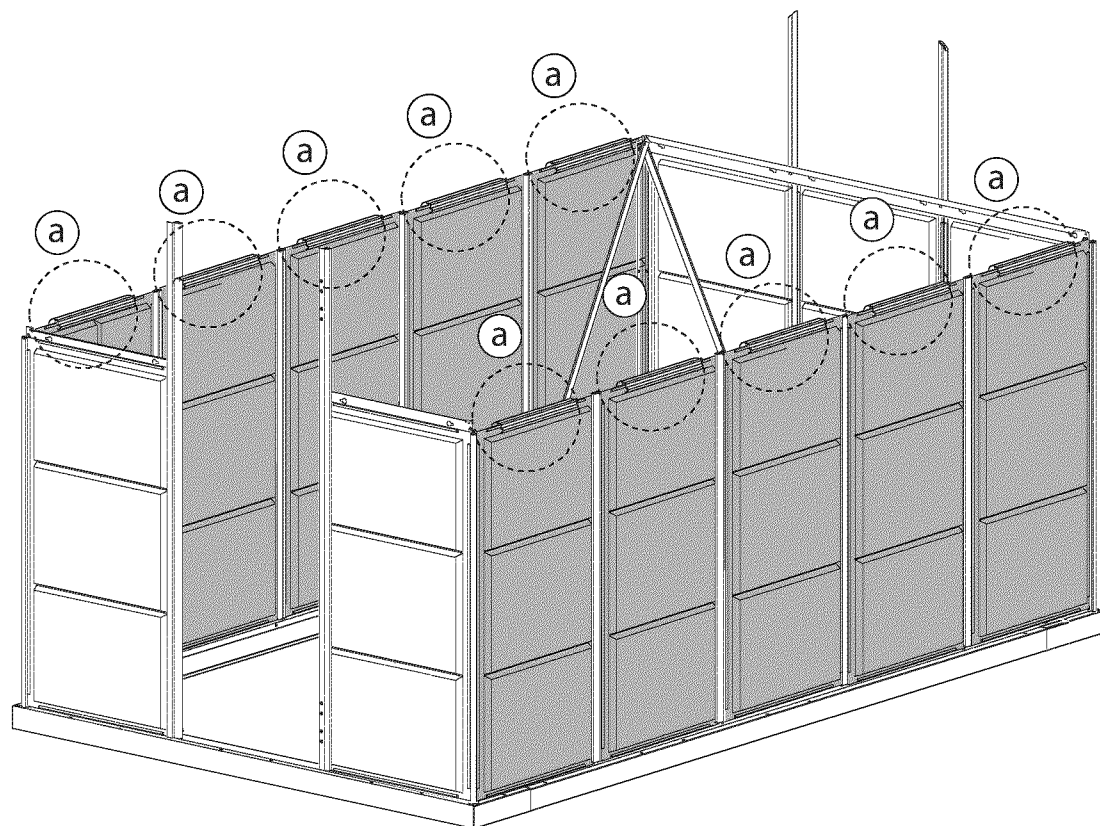


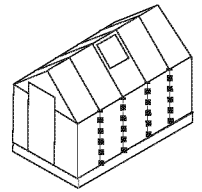


318
PVC



x10



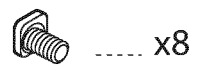


412

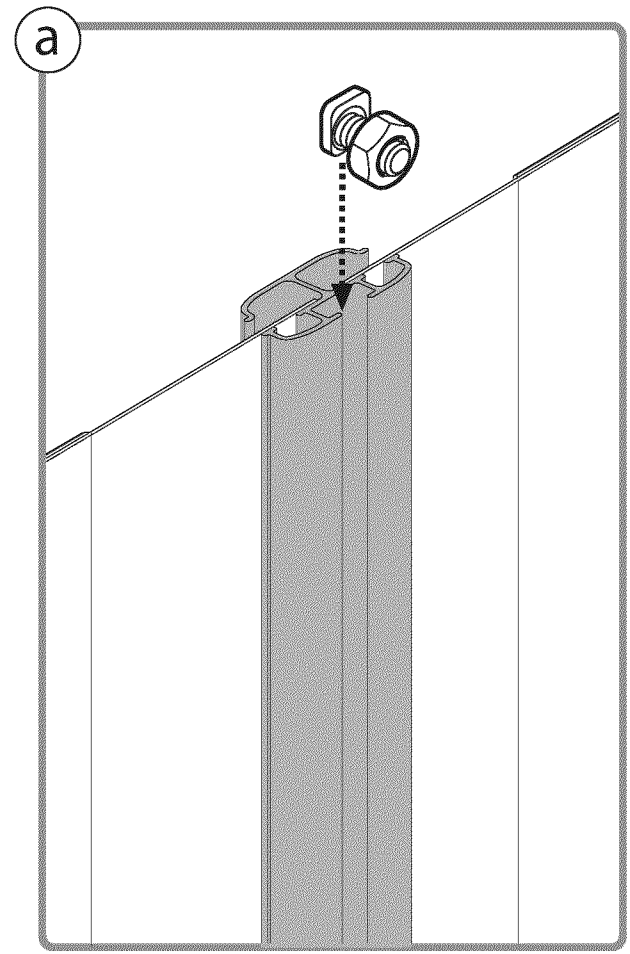
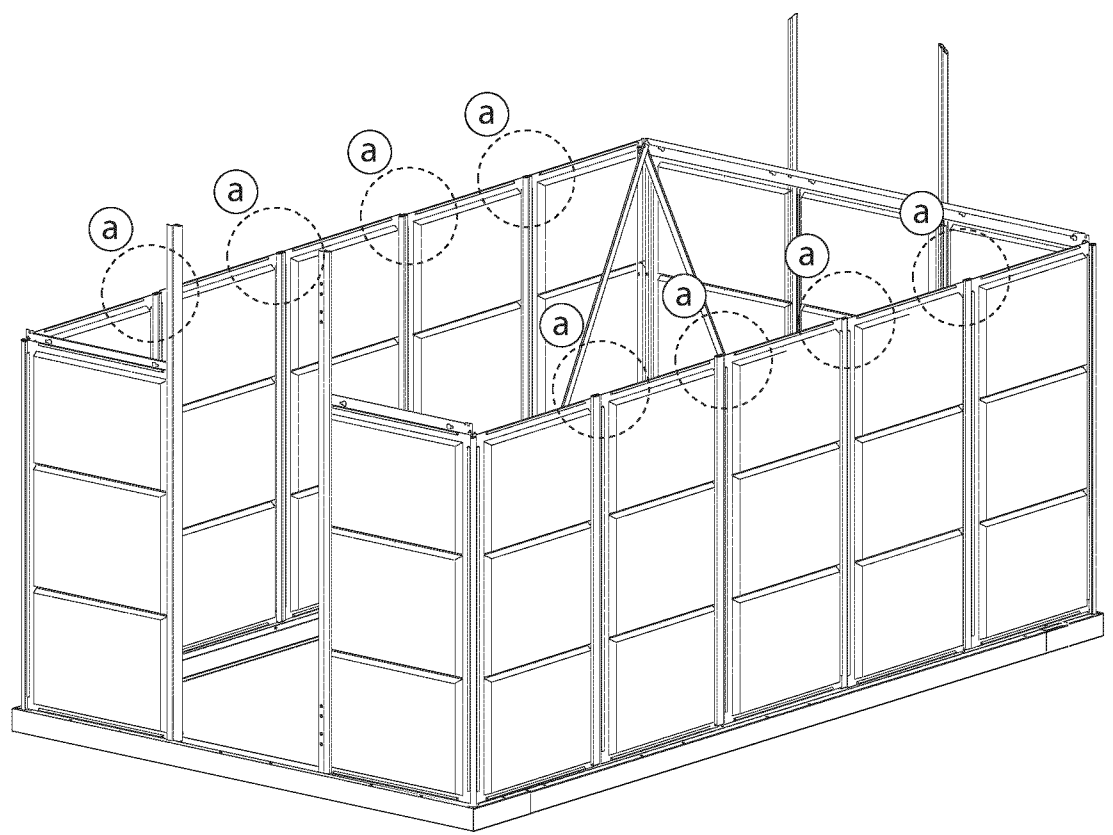


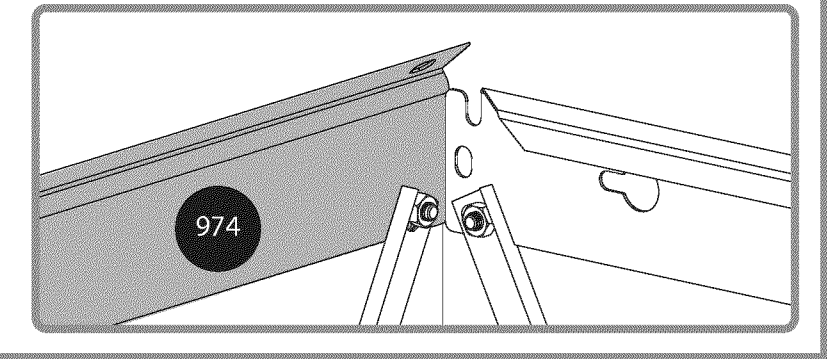
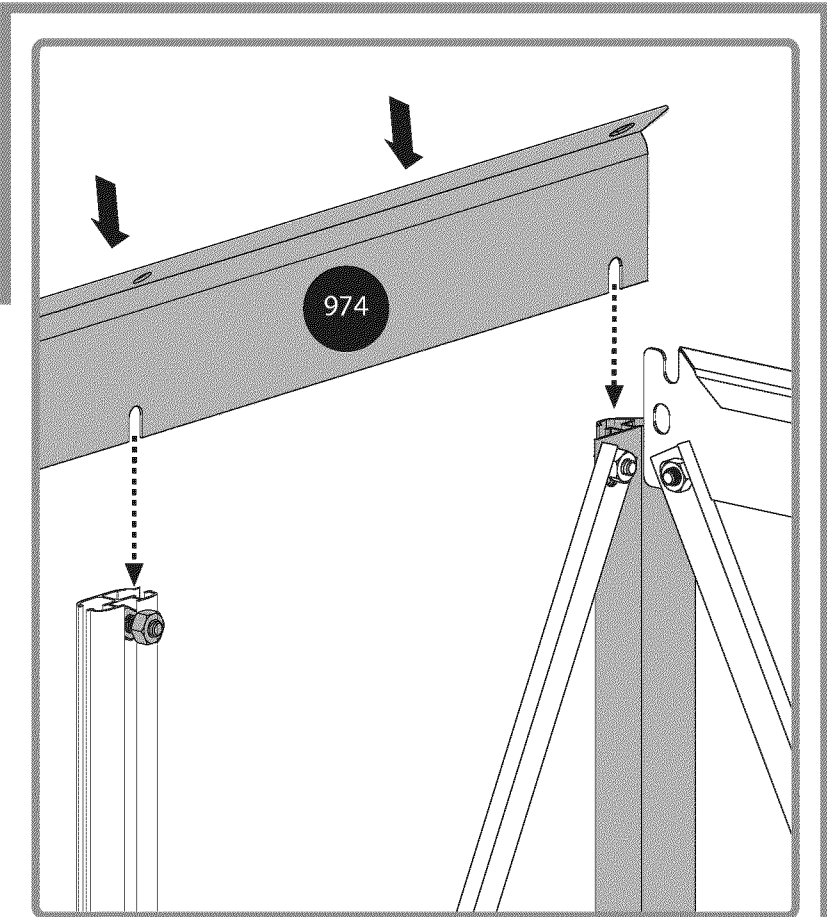
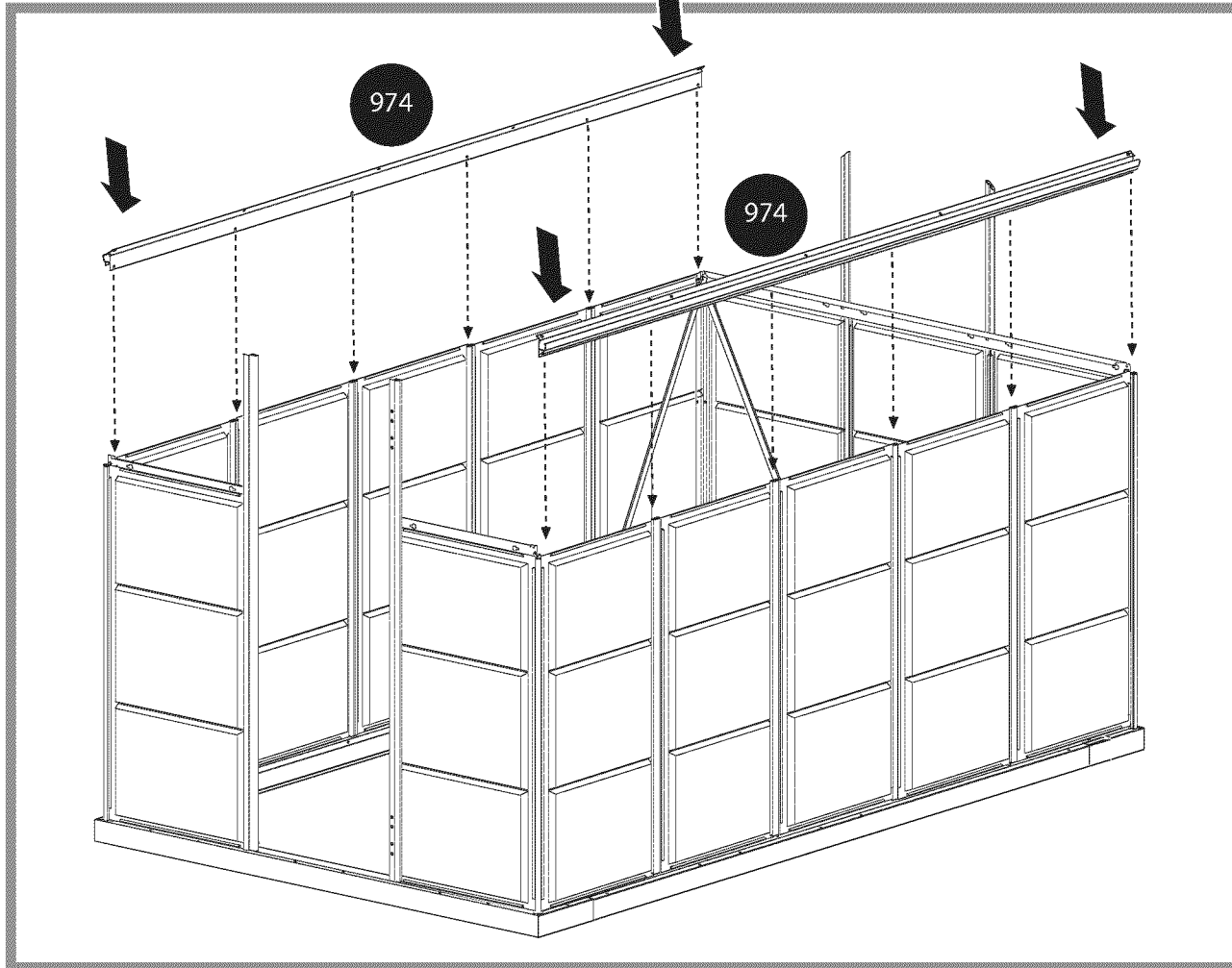
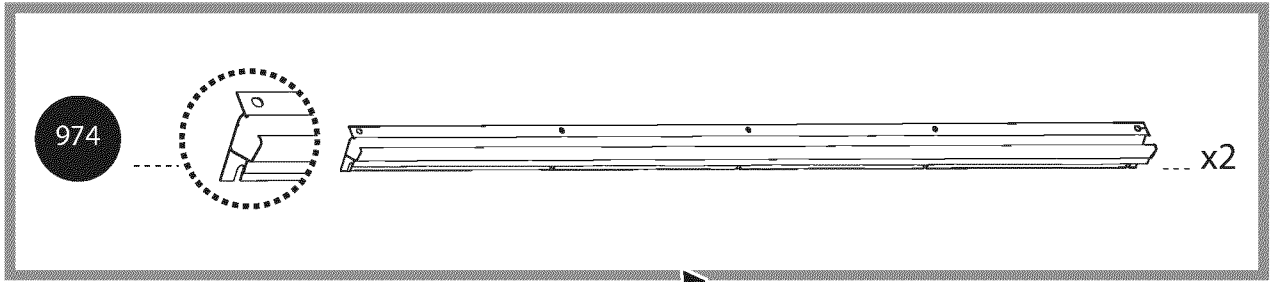
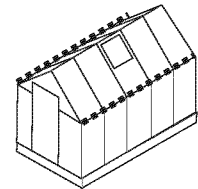
x8

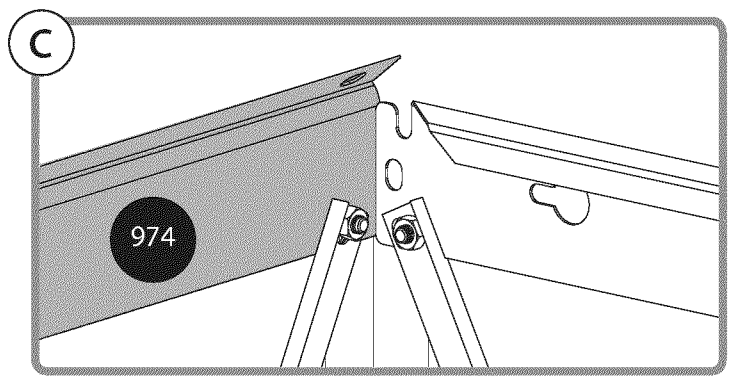
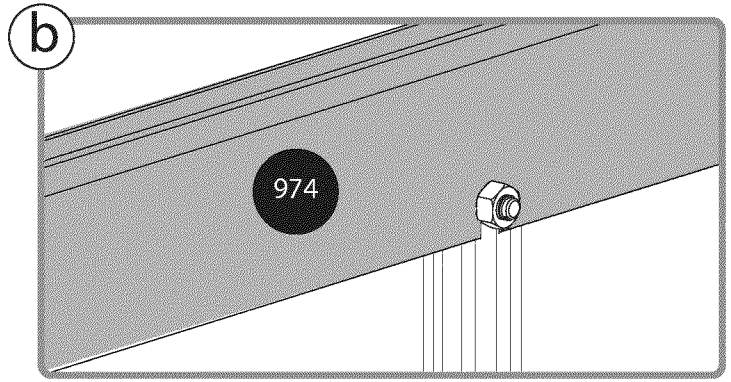
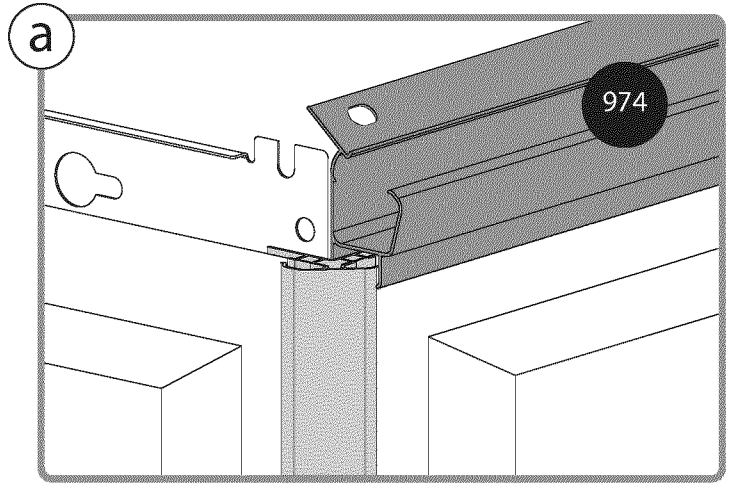
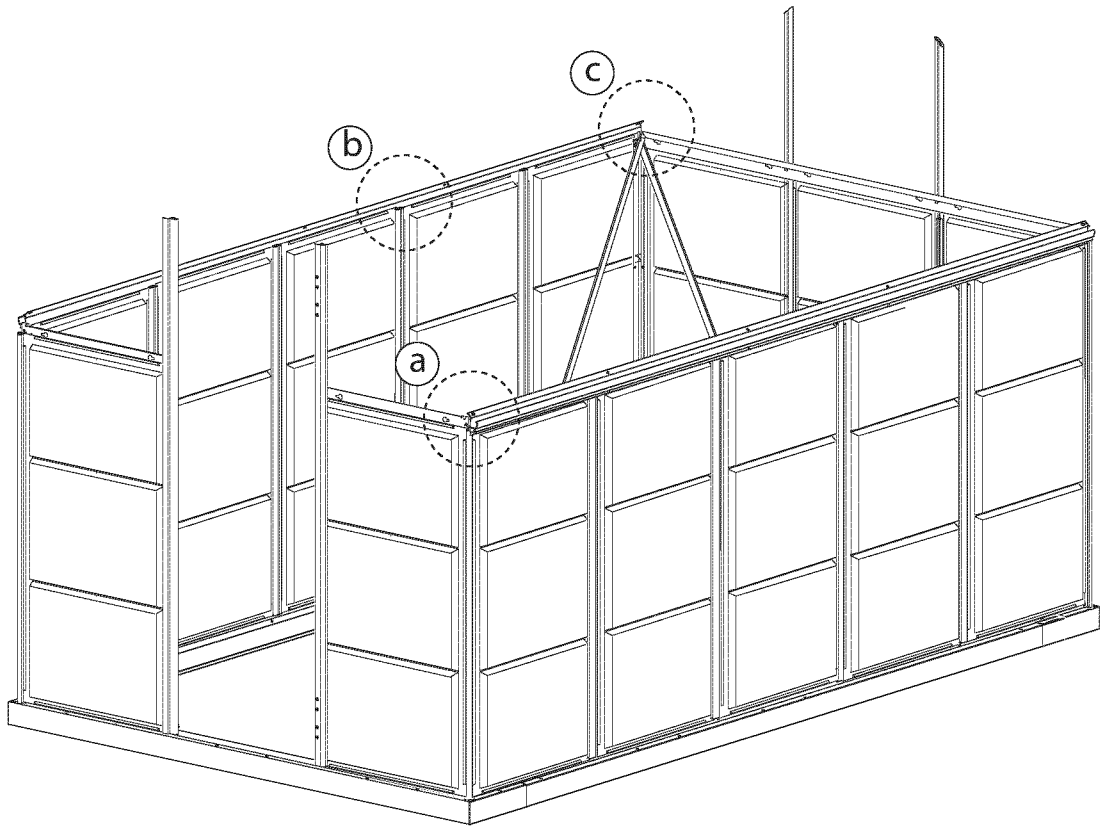
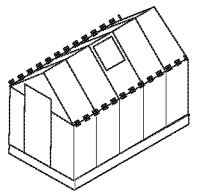
411



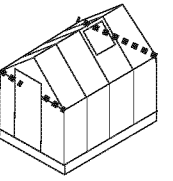
x8



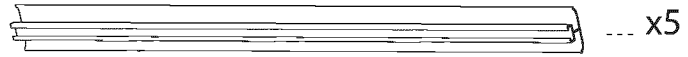




19



999

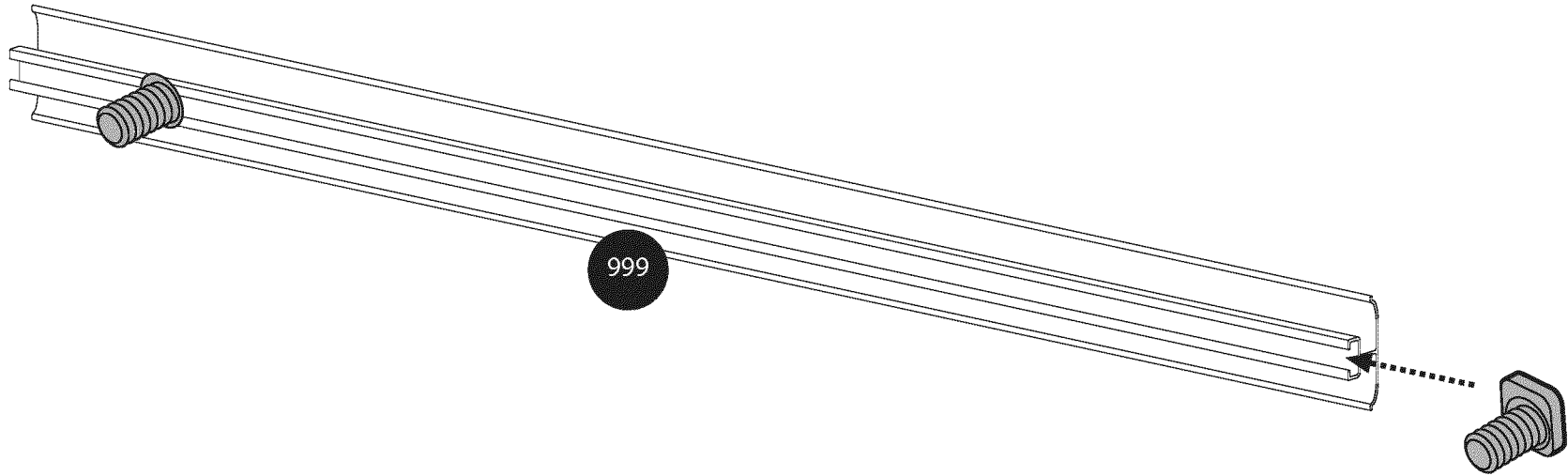


x5

411

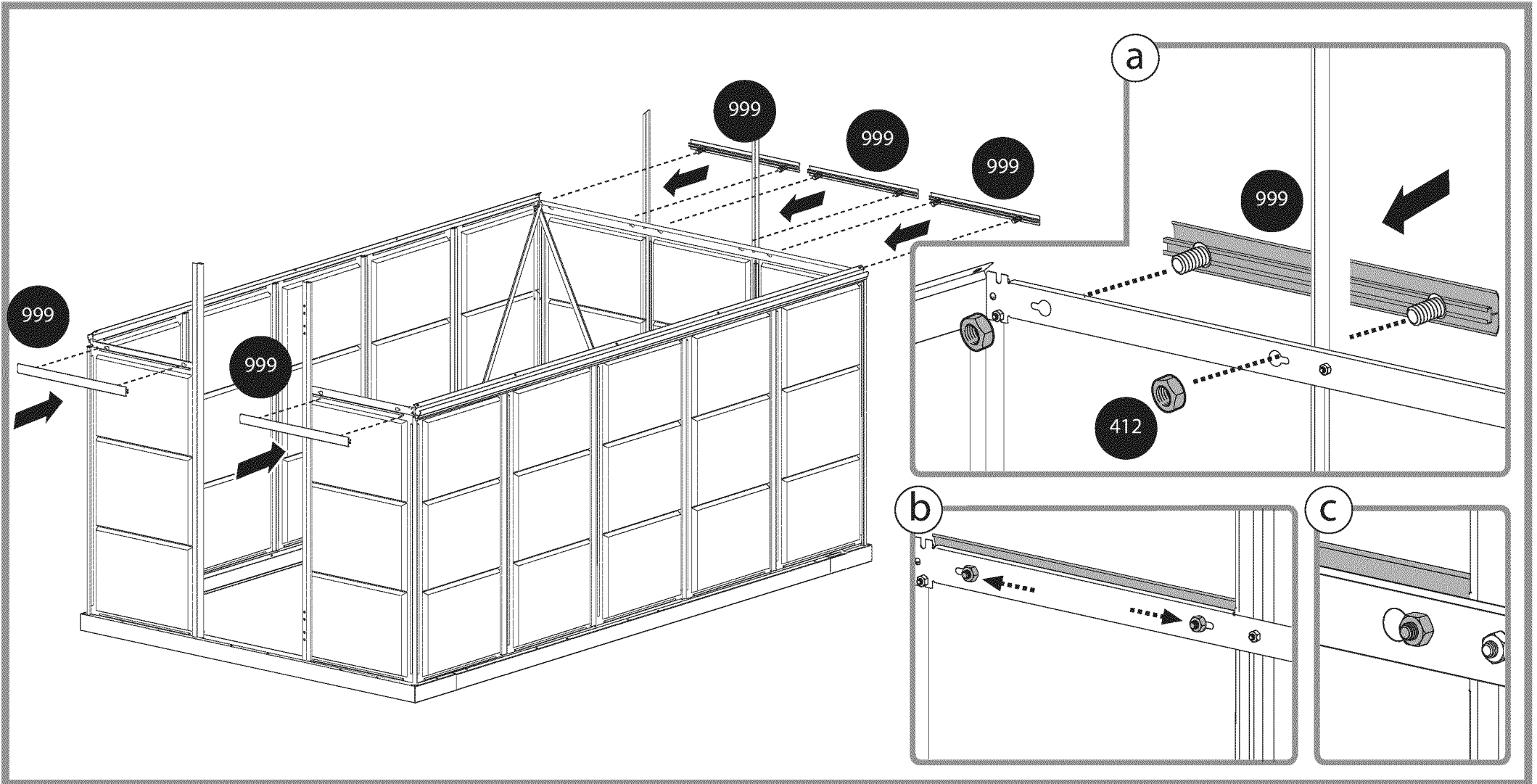
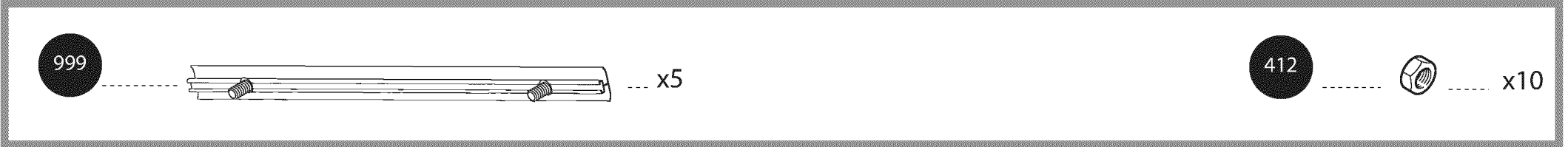
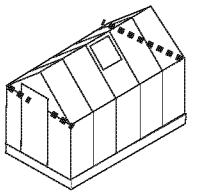


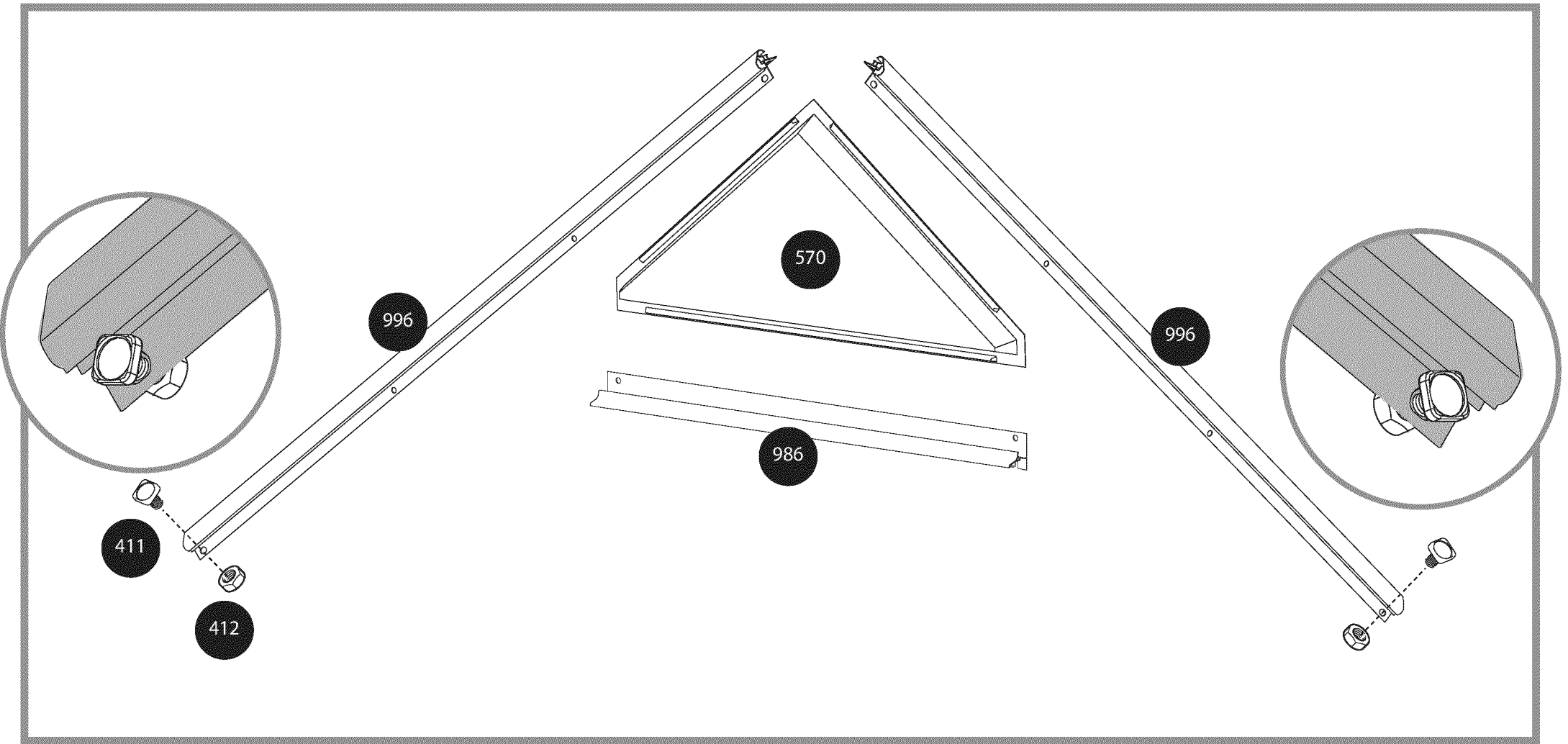
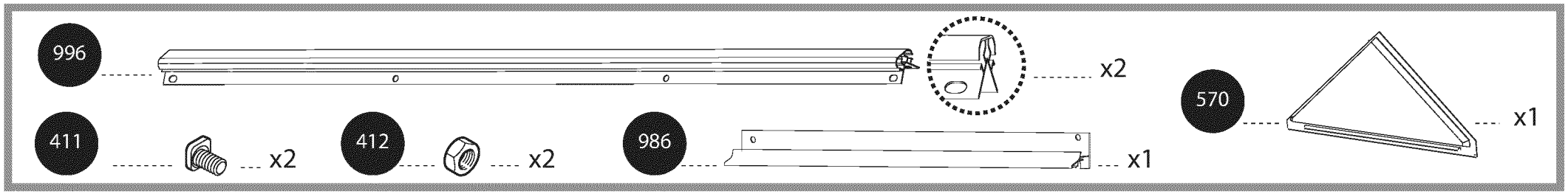
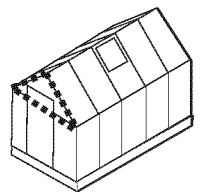
x10

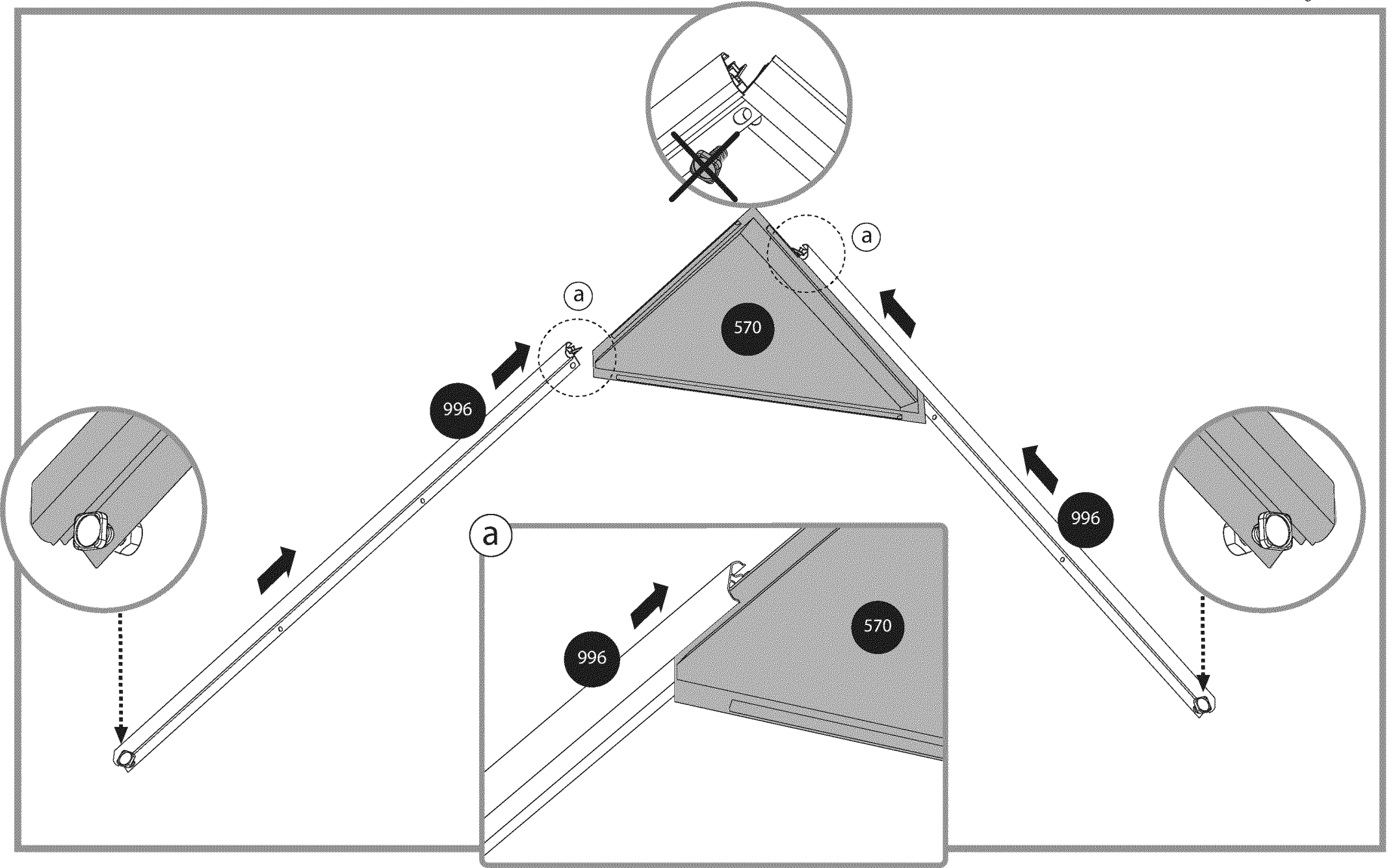
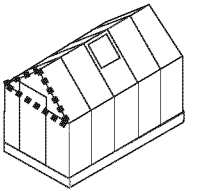


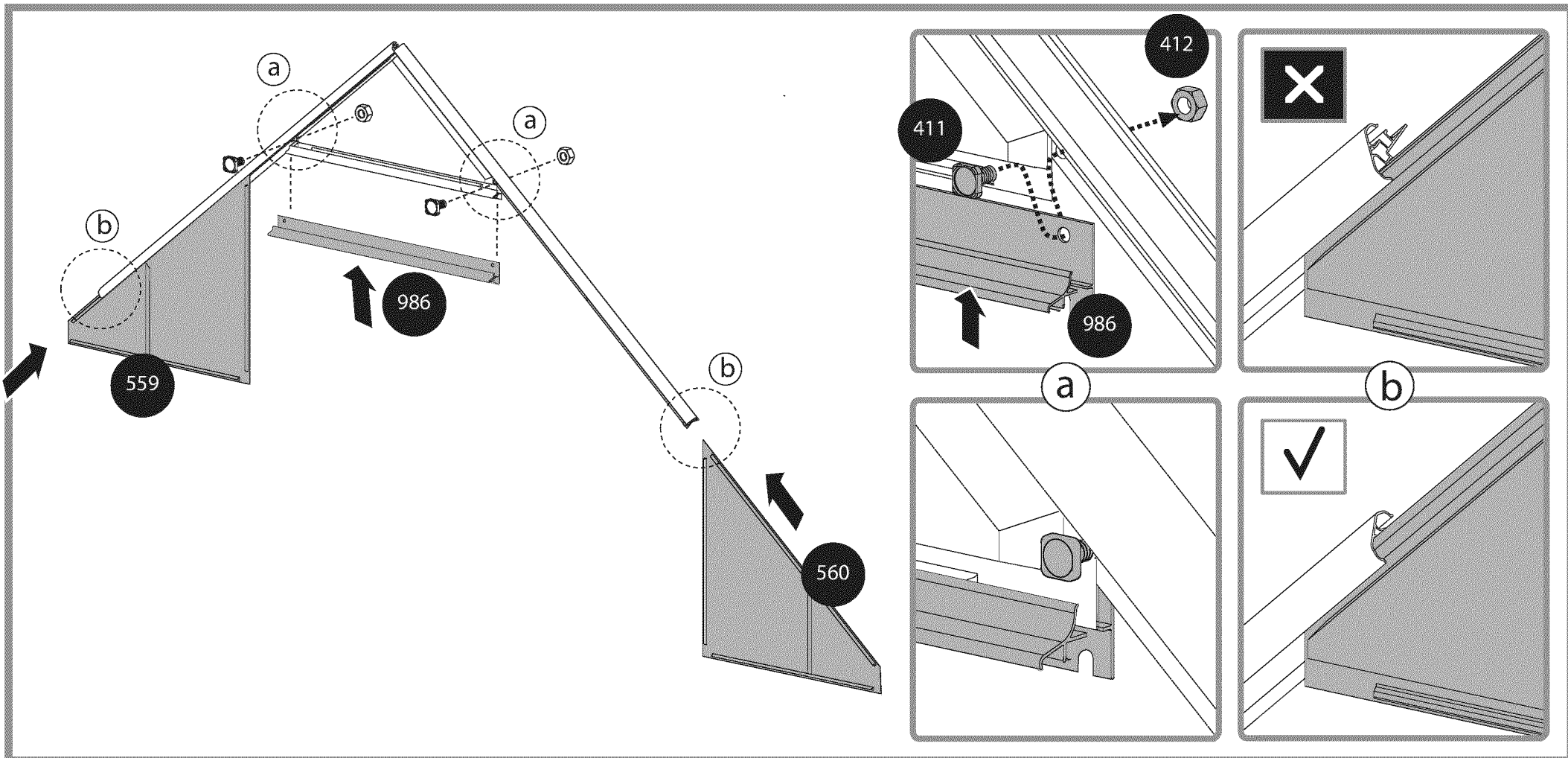
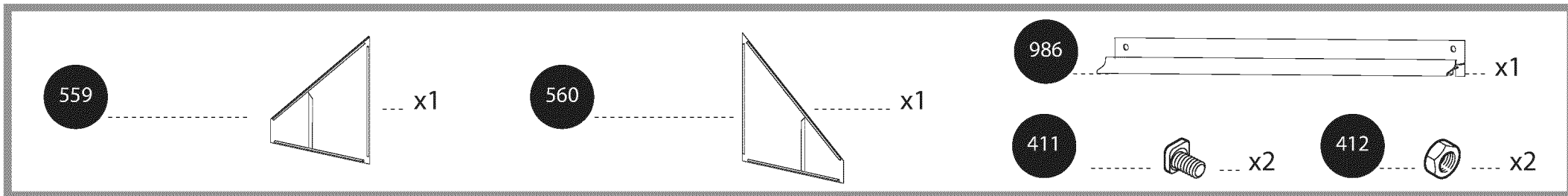
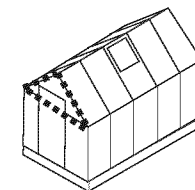
999

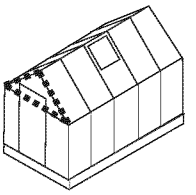
x5











411

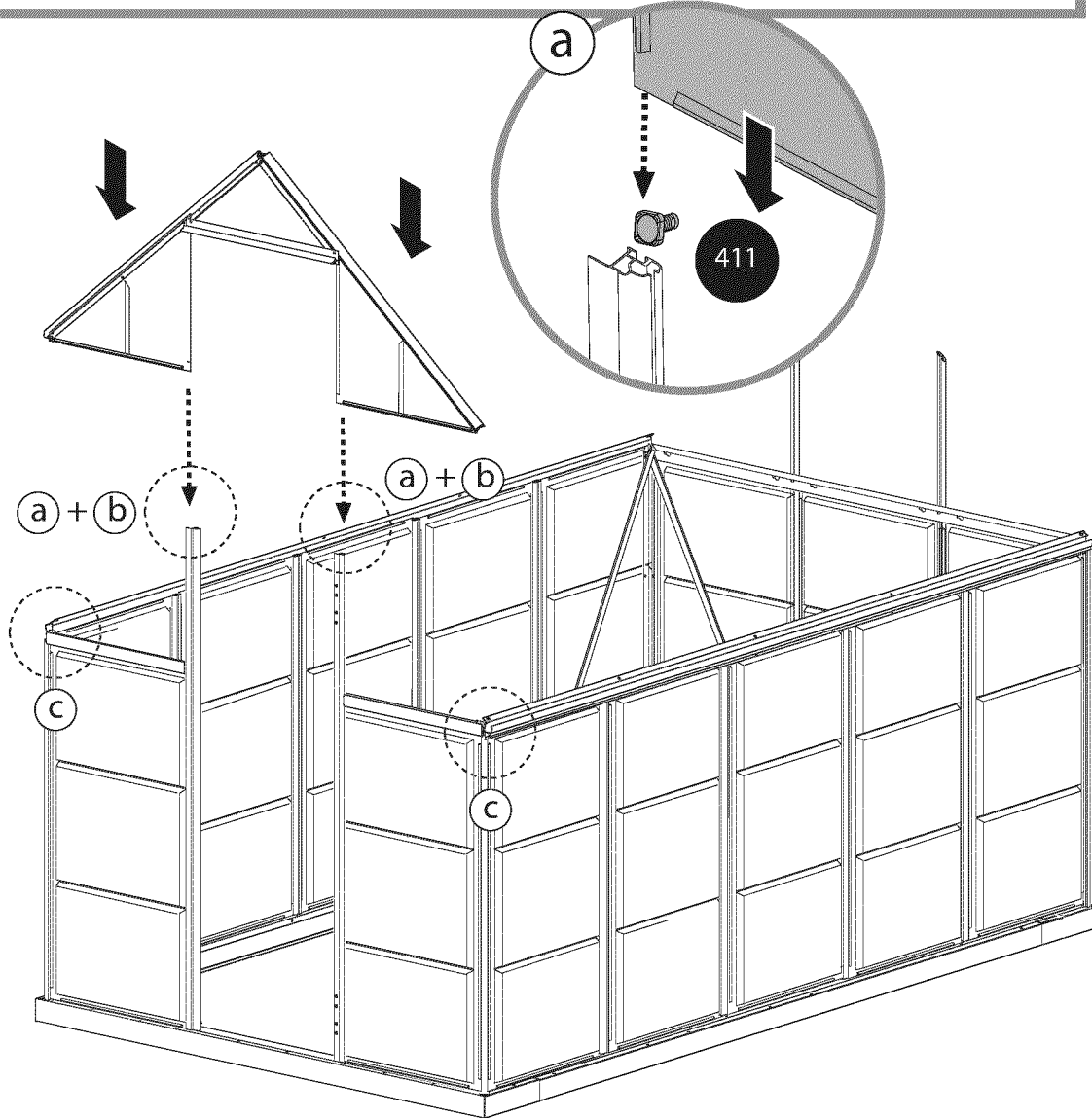


x4

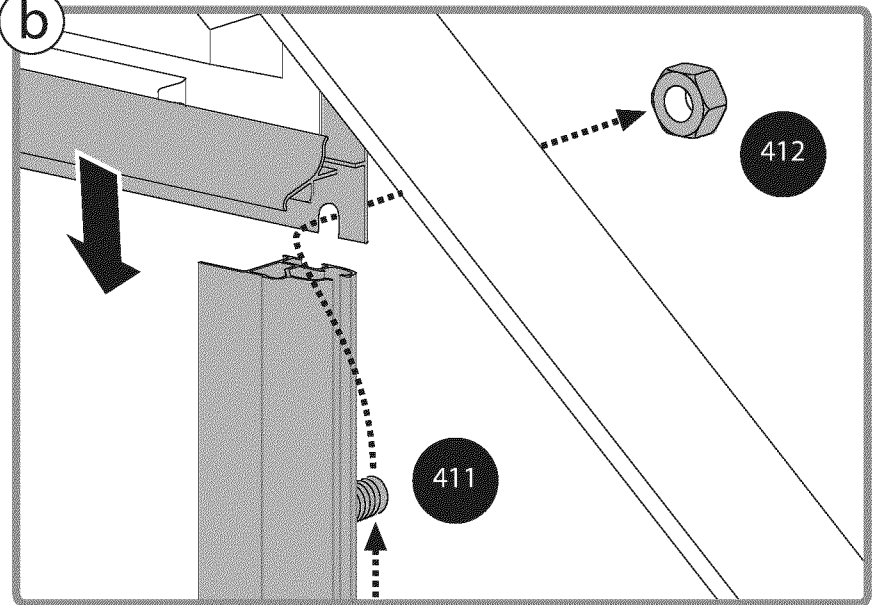
412



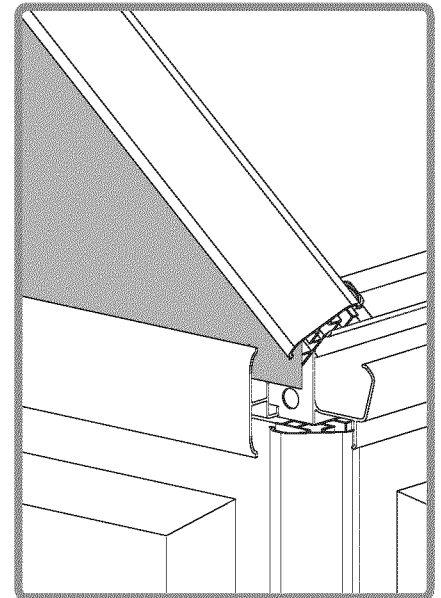
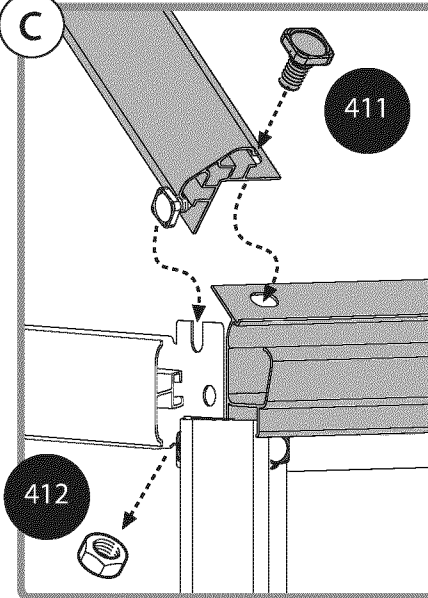
x4

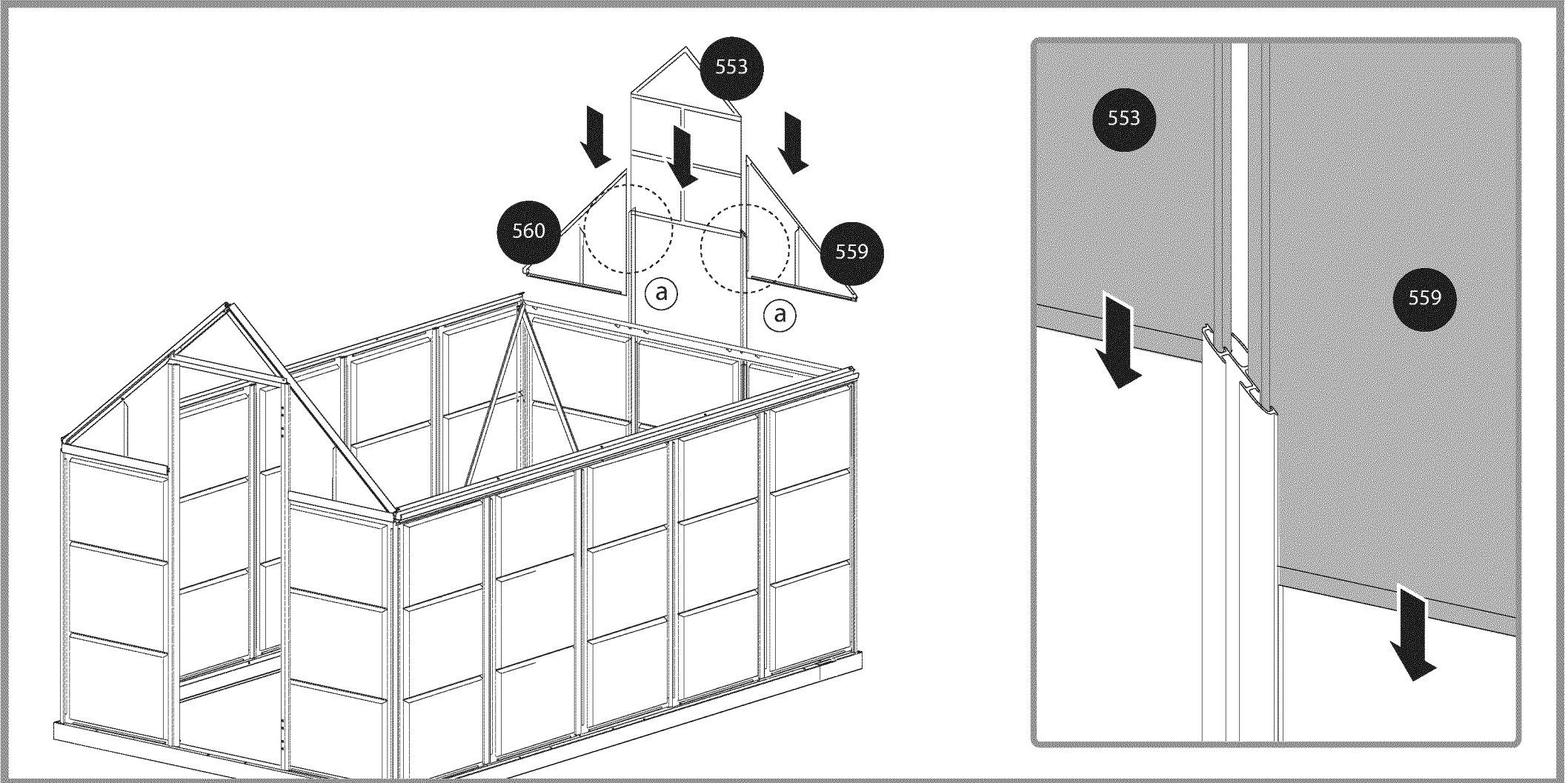
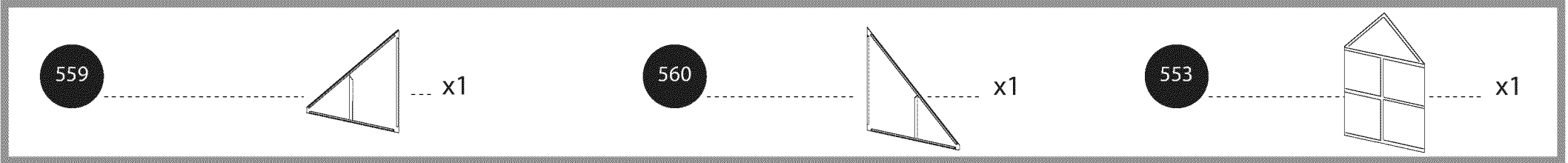
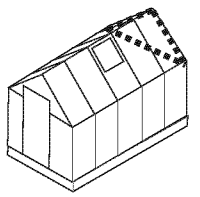


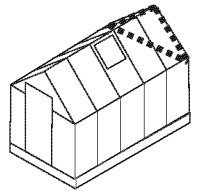
b



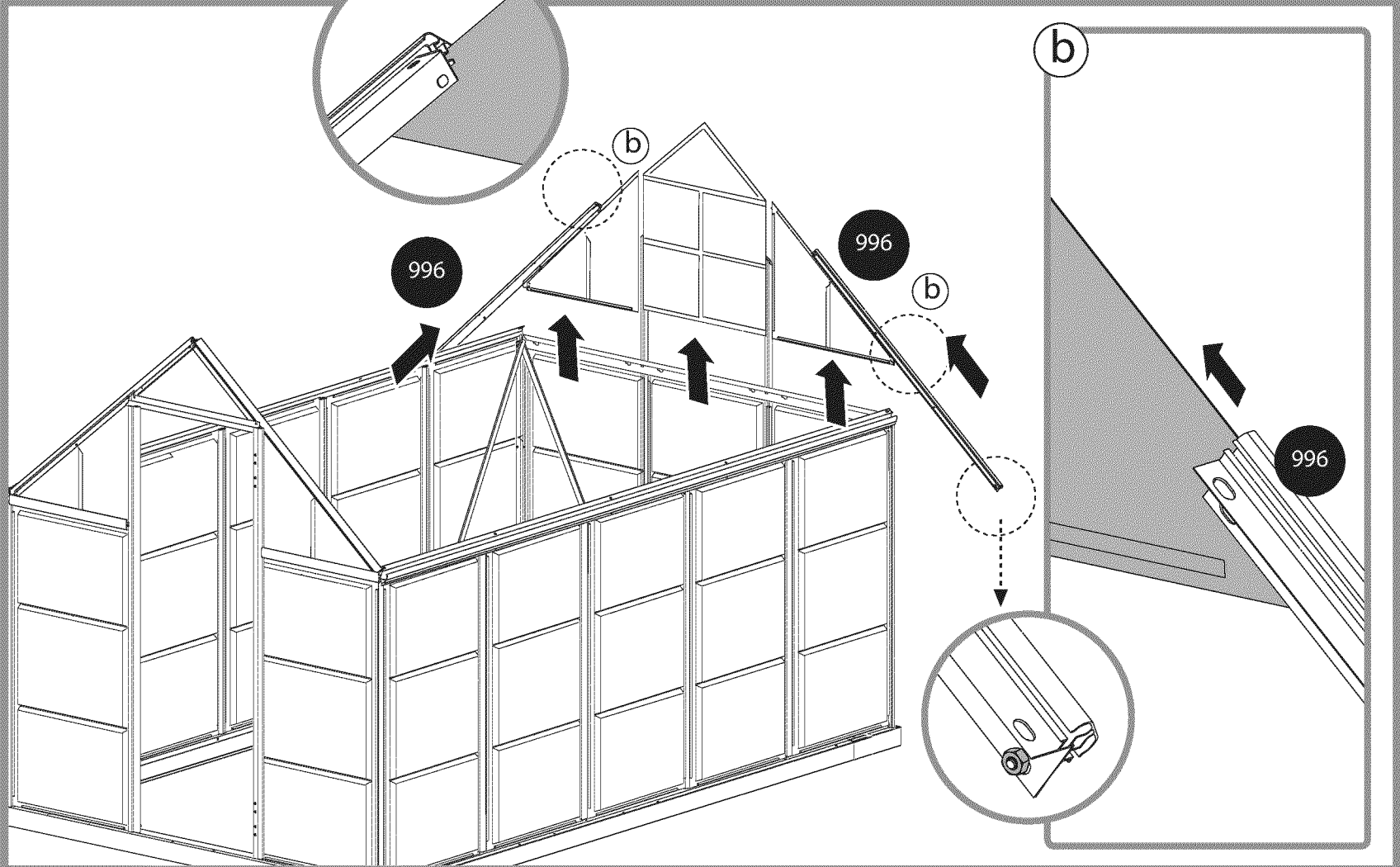
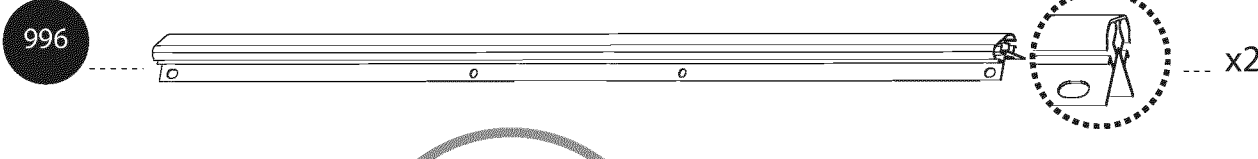
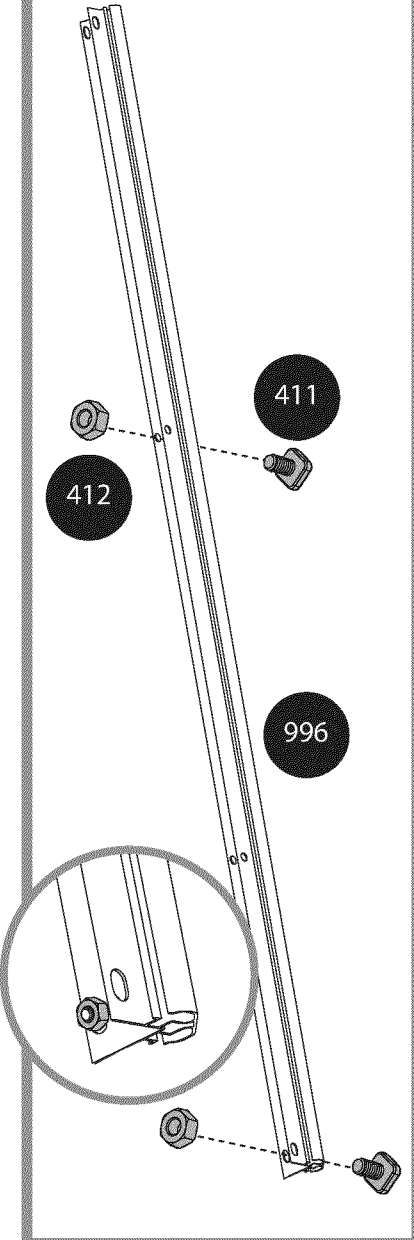
c

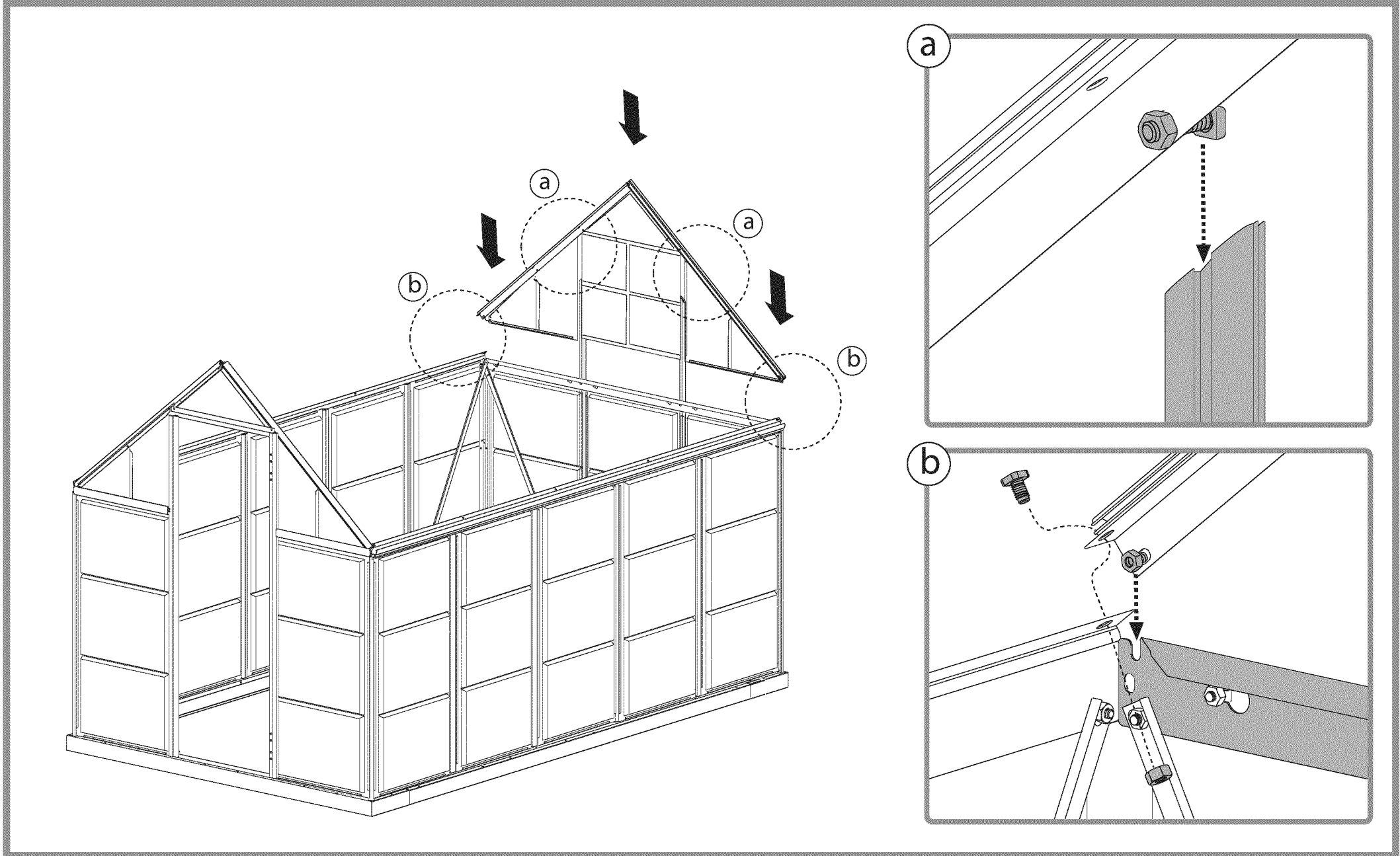
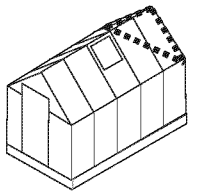


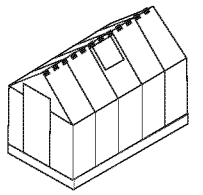




a



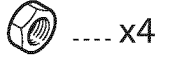




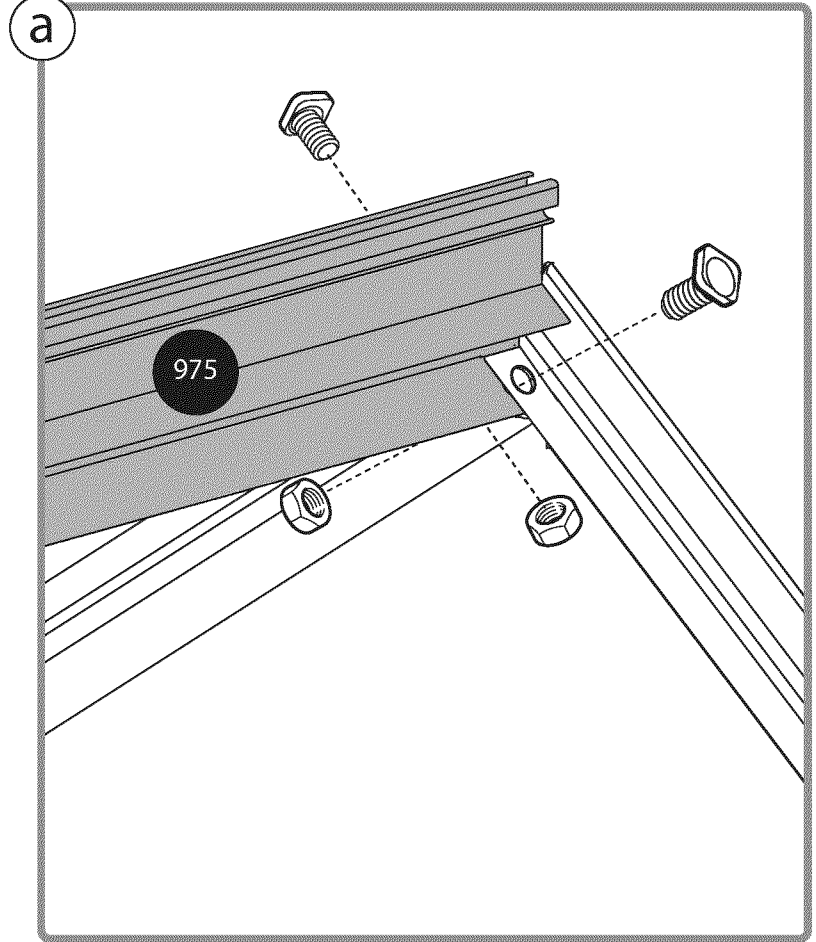
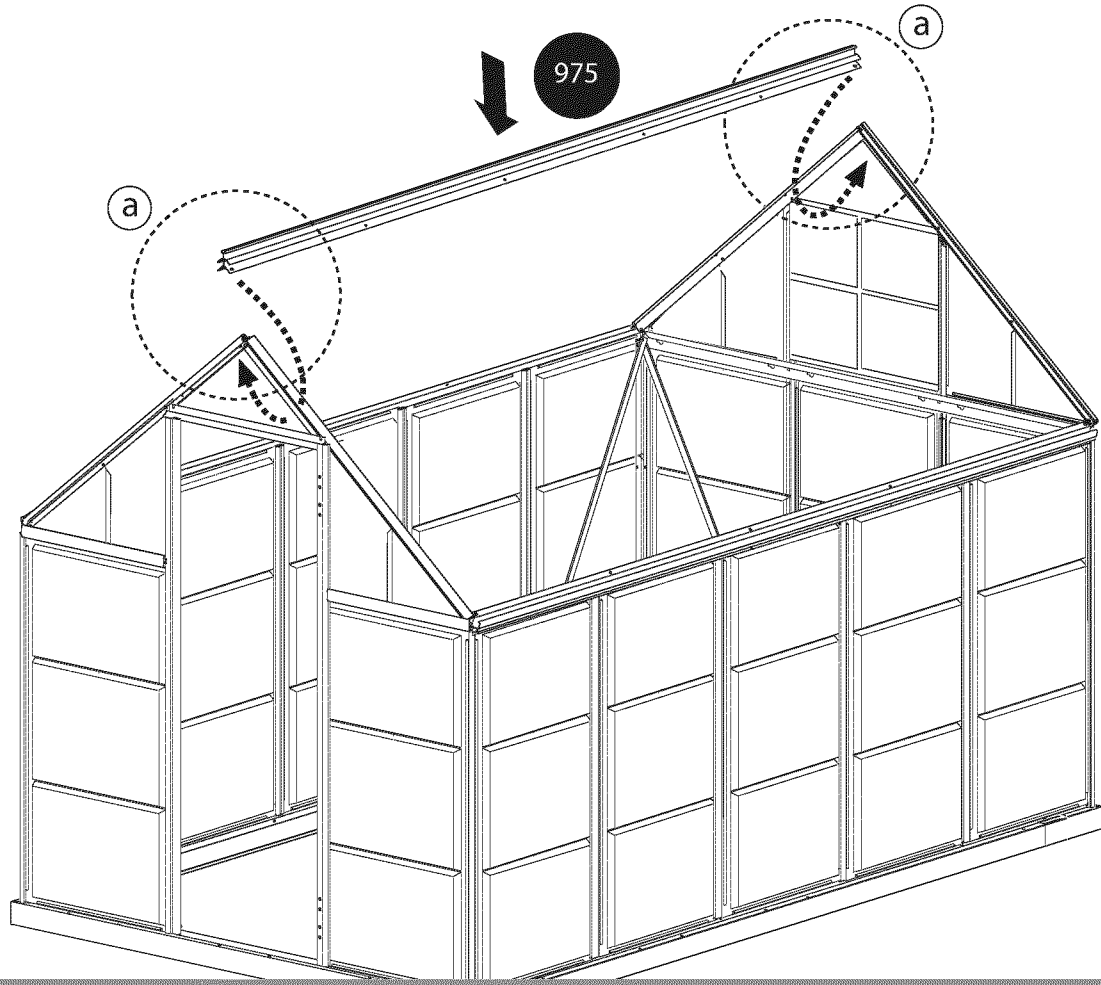
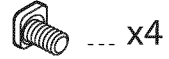
975

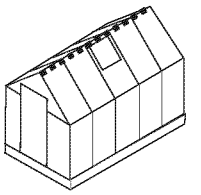


412




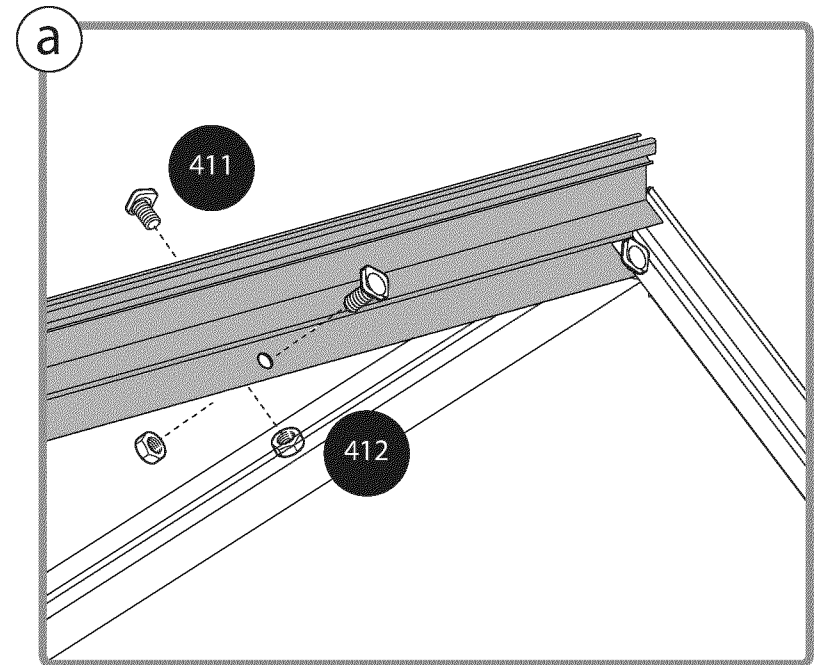
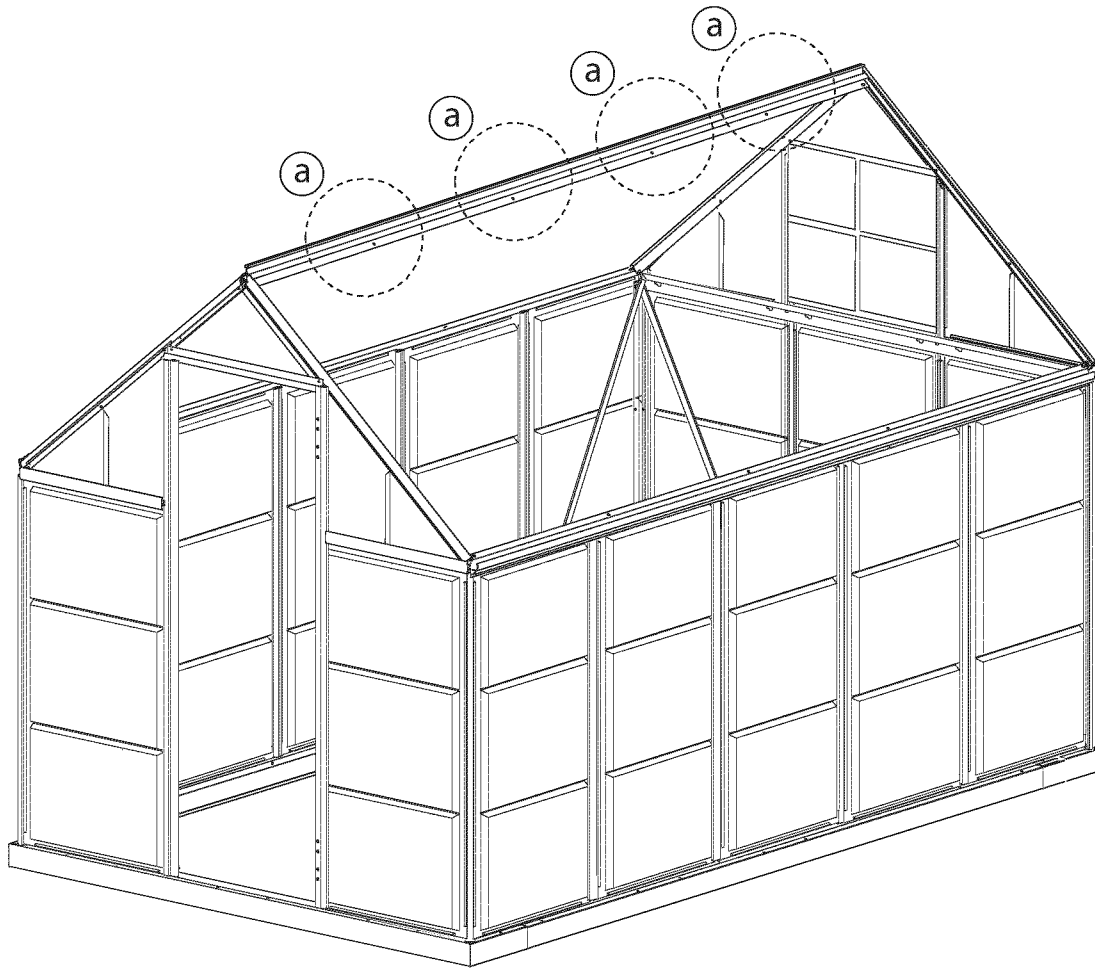
411



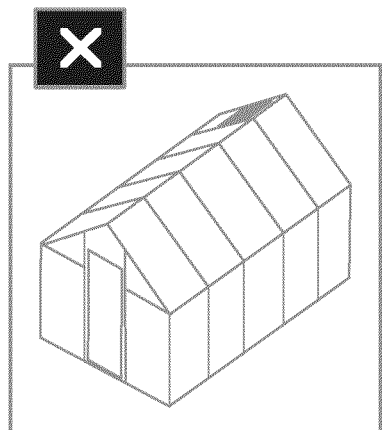
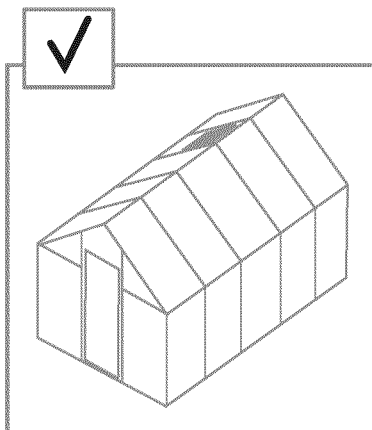
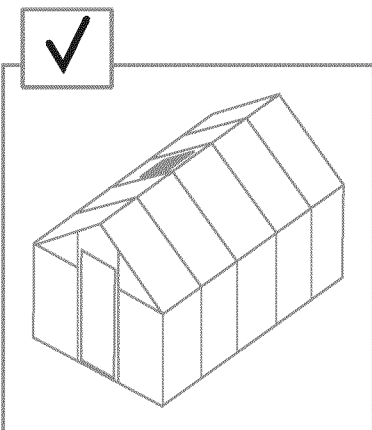
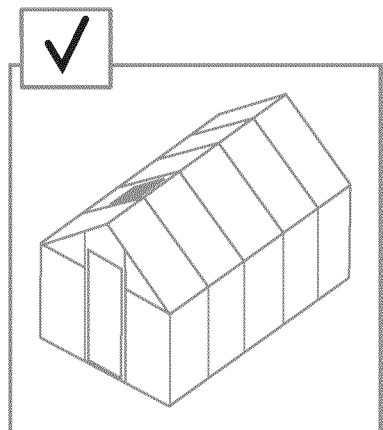
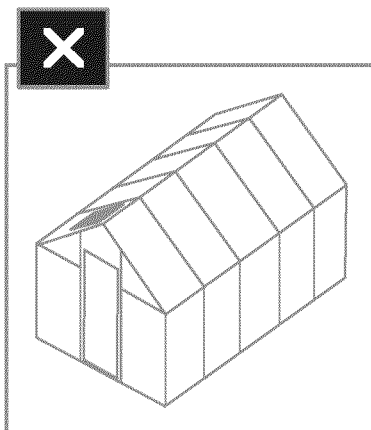
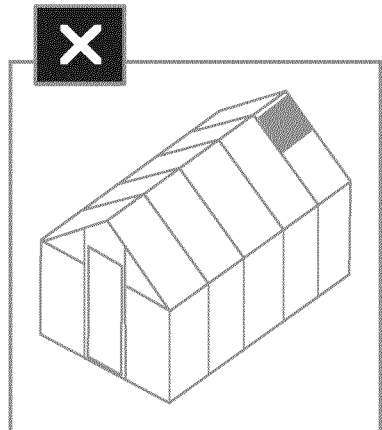
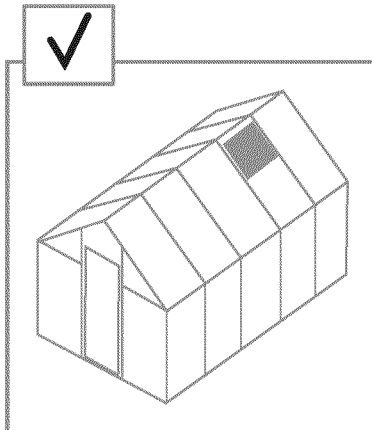
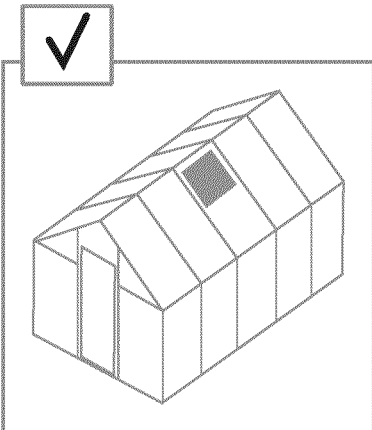
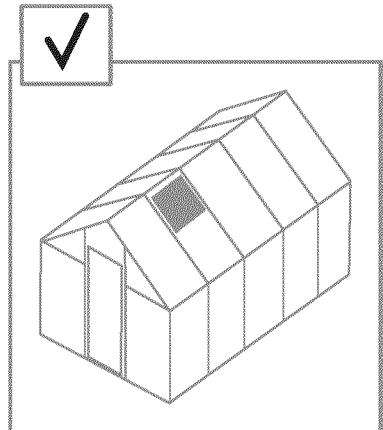
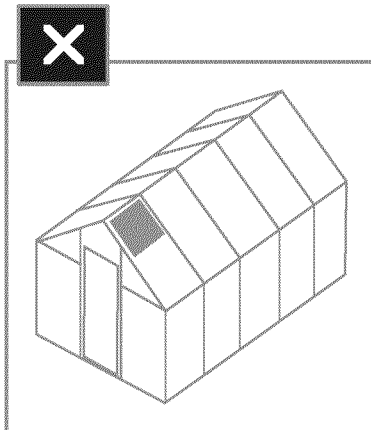
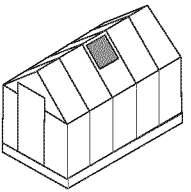


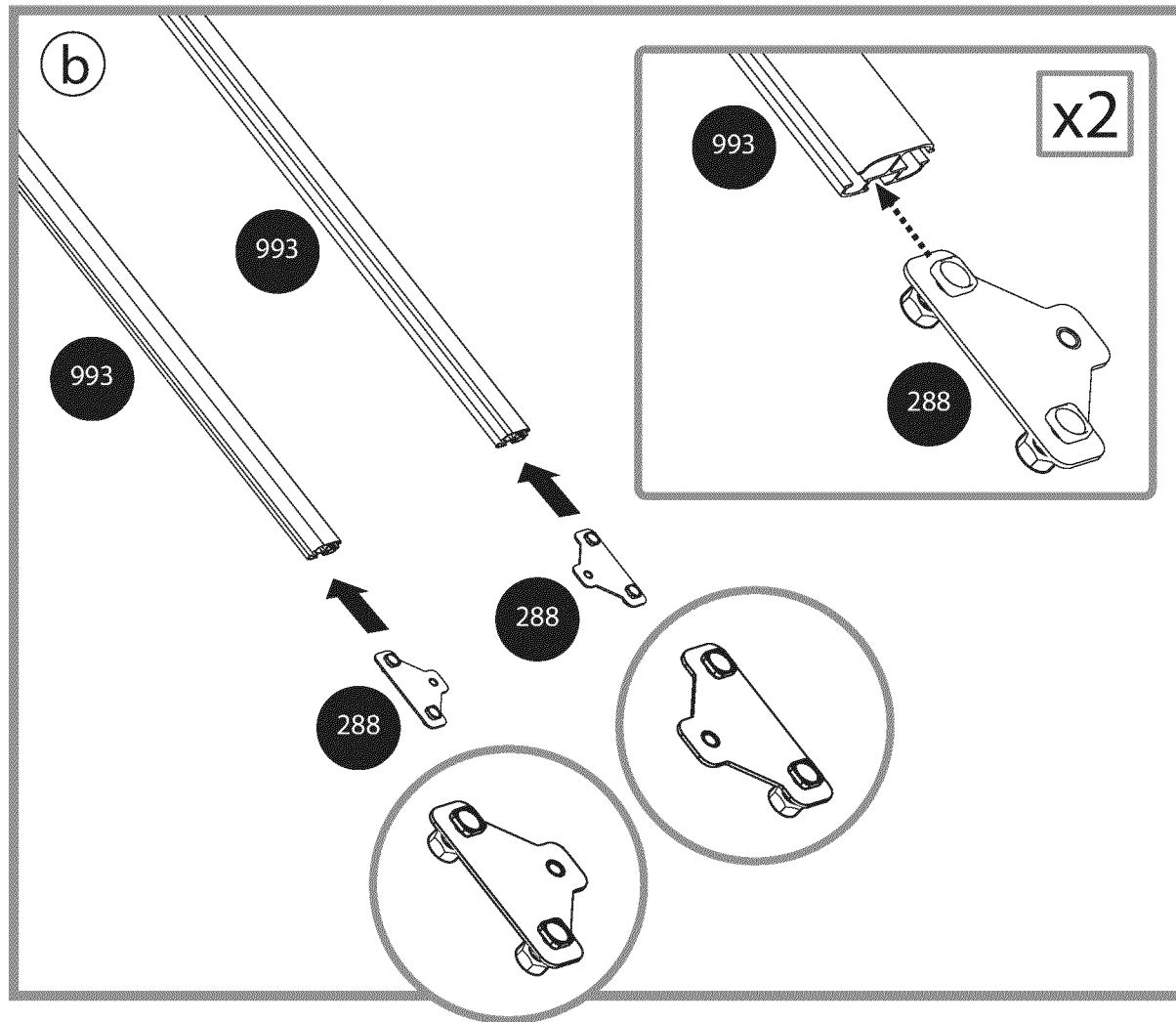
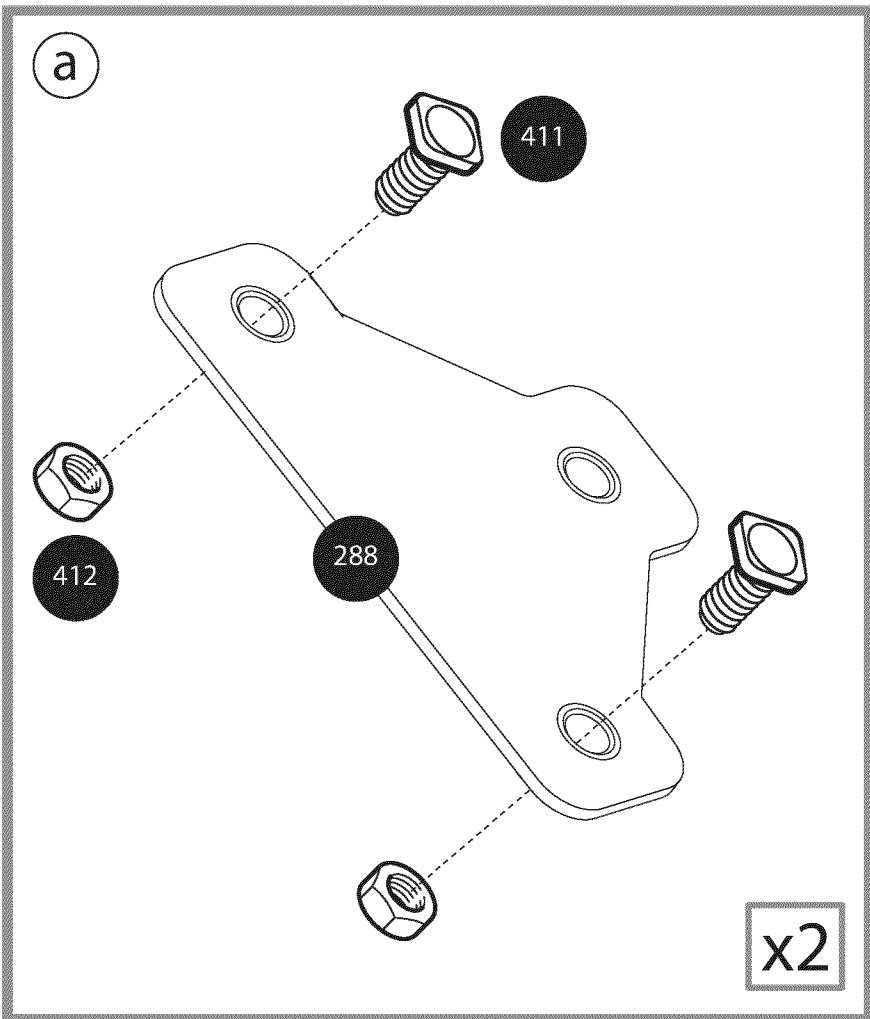
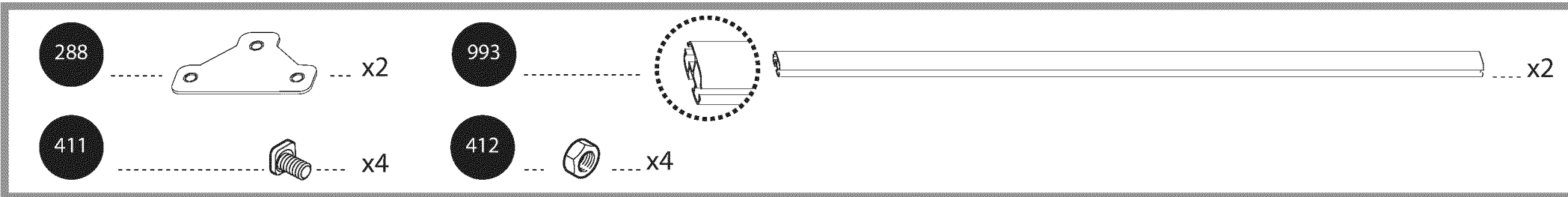
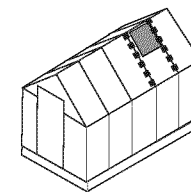
411 ---  --- x8

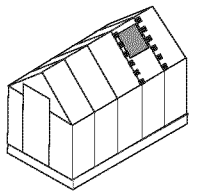
412 ---  --- x8



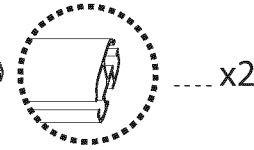
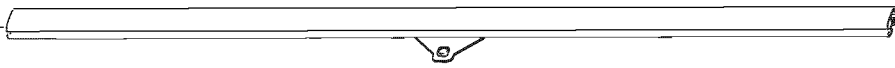
EN Window Location
GR Fenster Standort
FR Fenêtre Emplacement
SP Ventana Ubicación







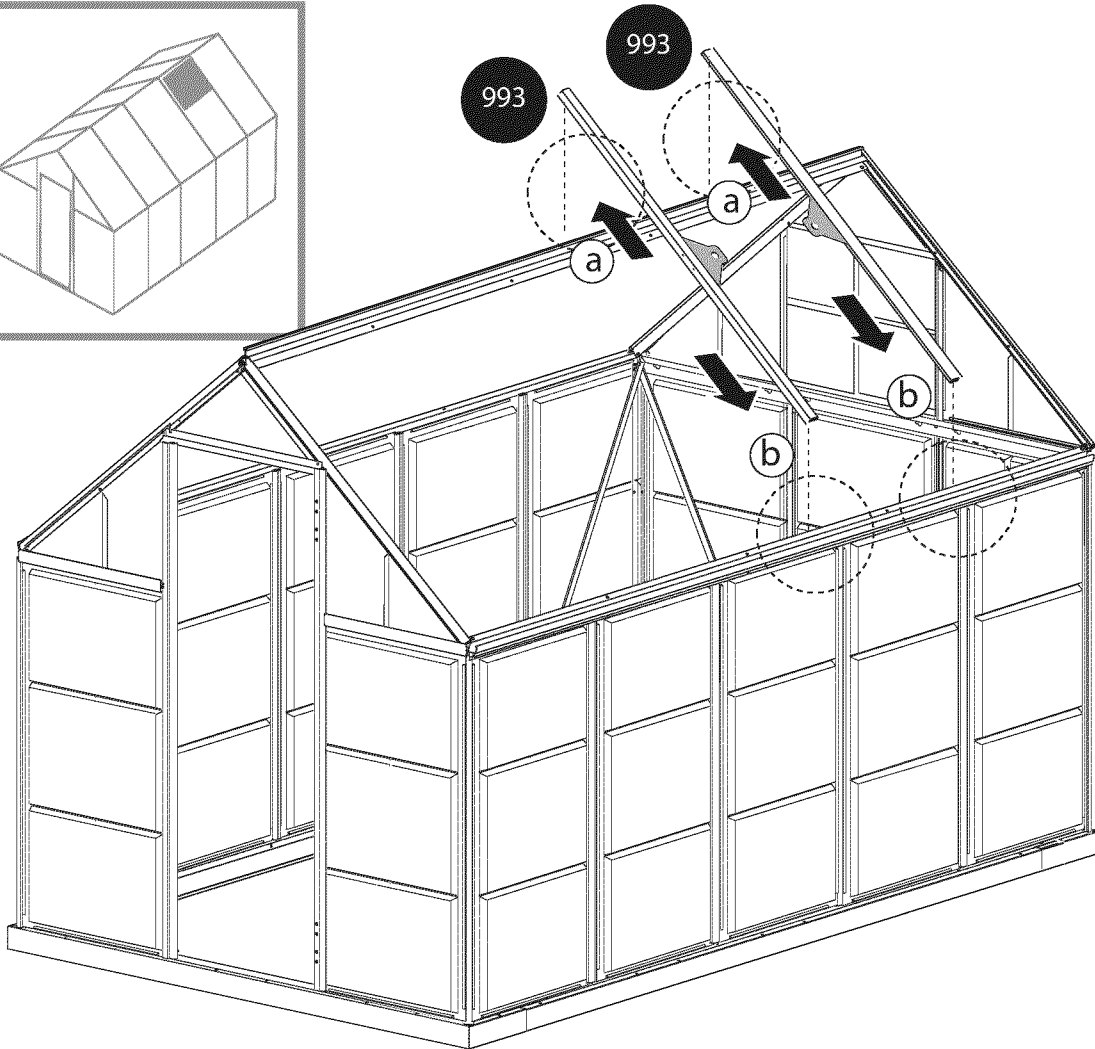
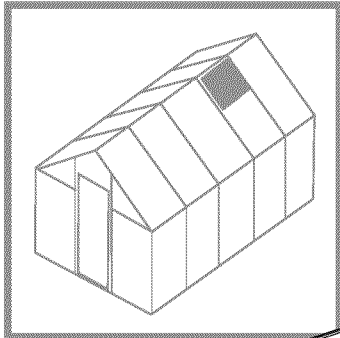
993



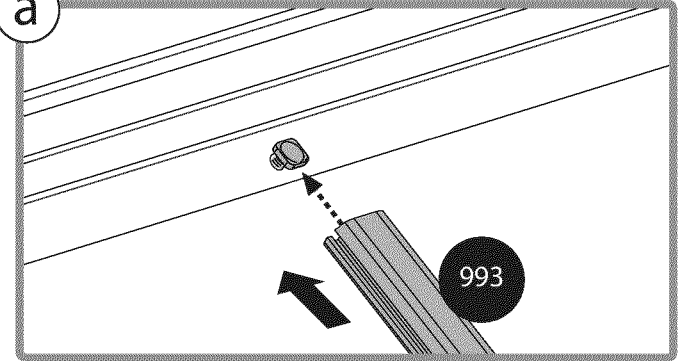
411



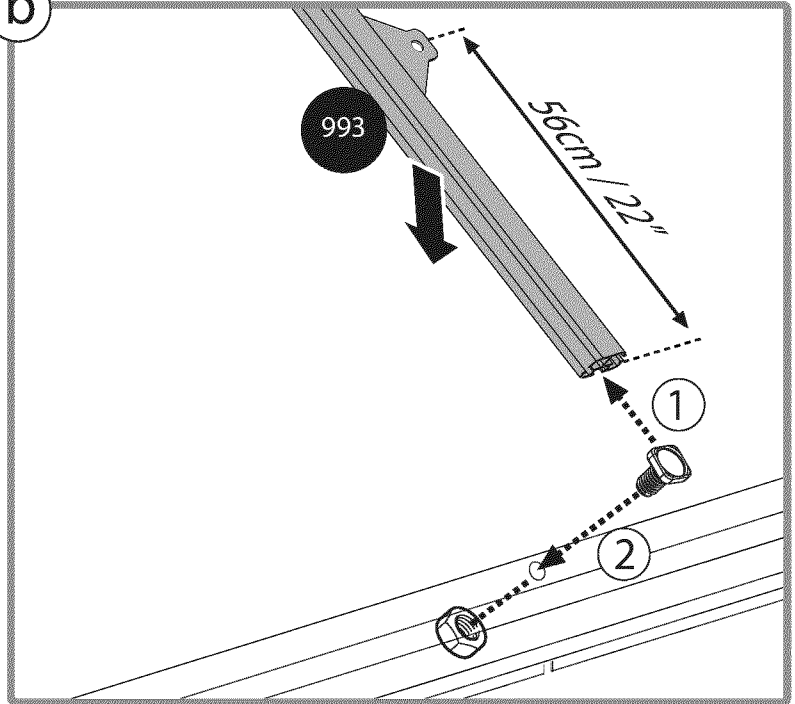
412

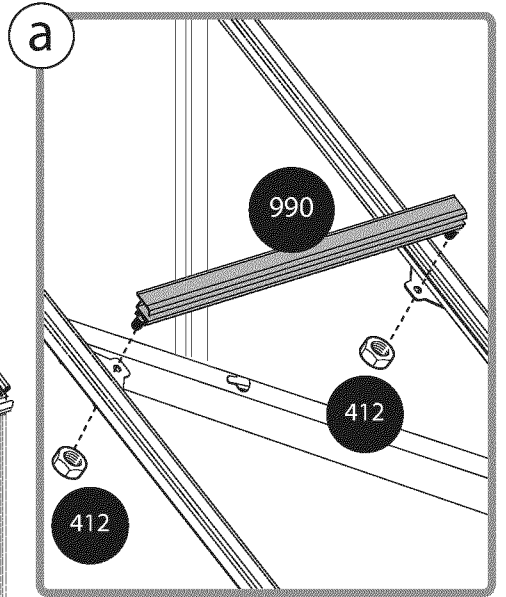
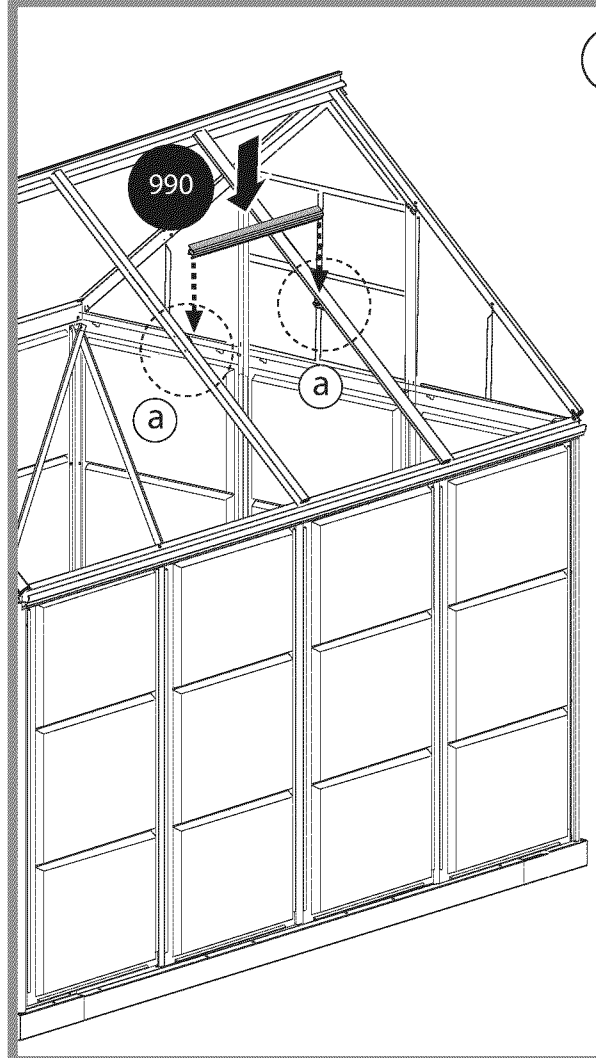
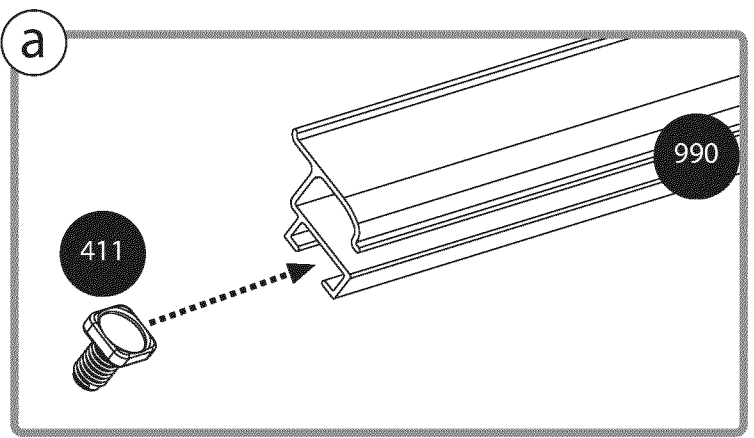
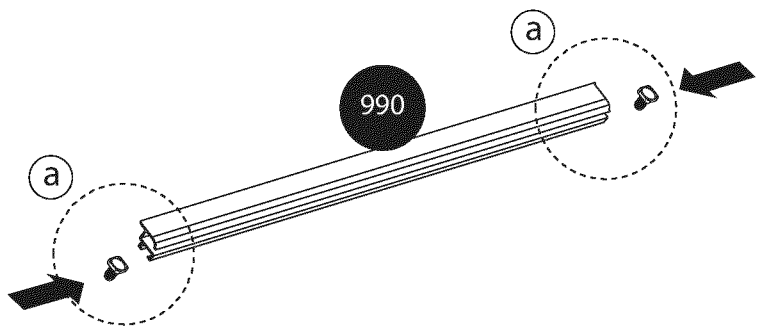
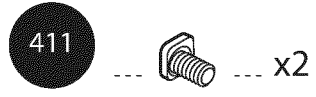
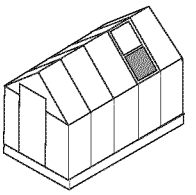


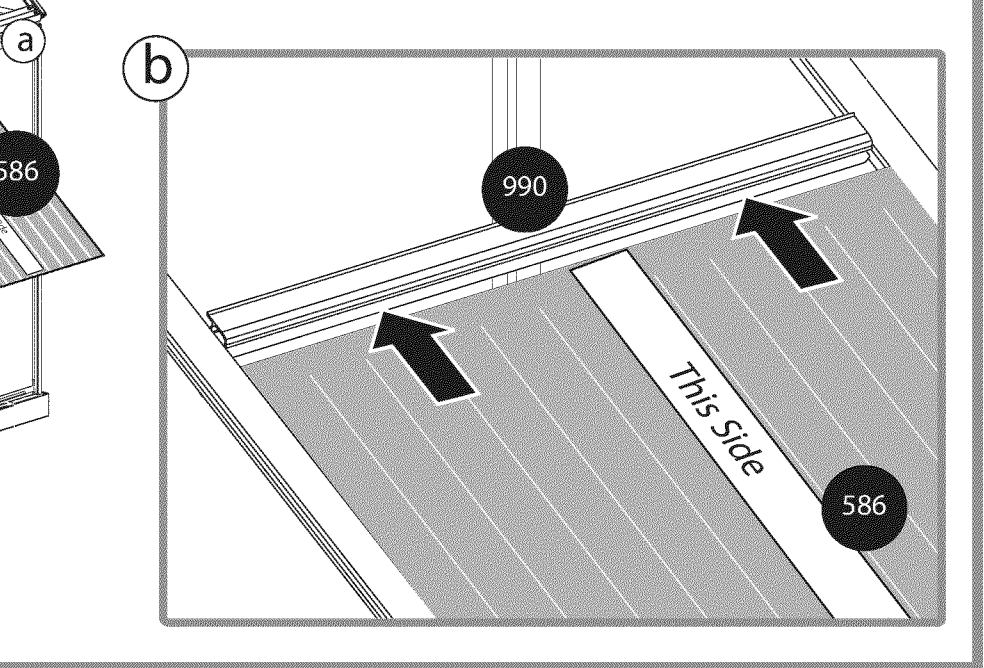
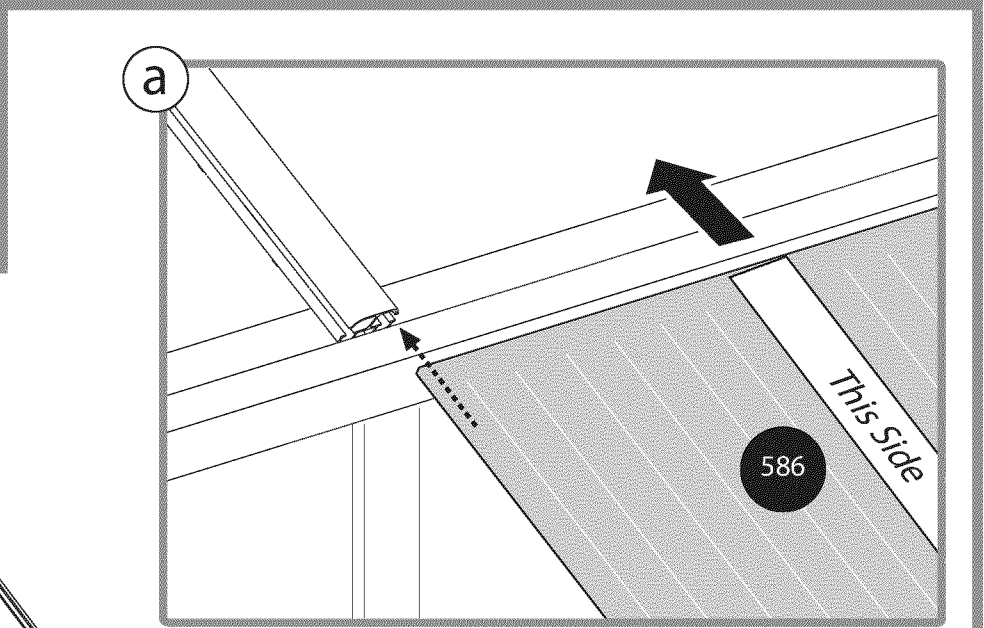
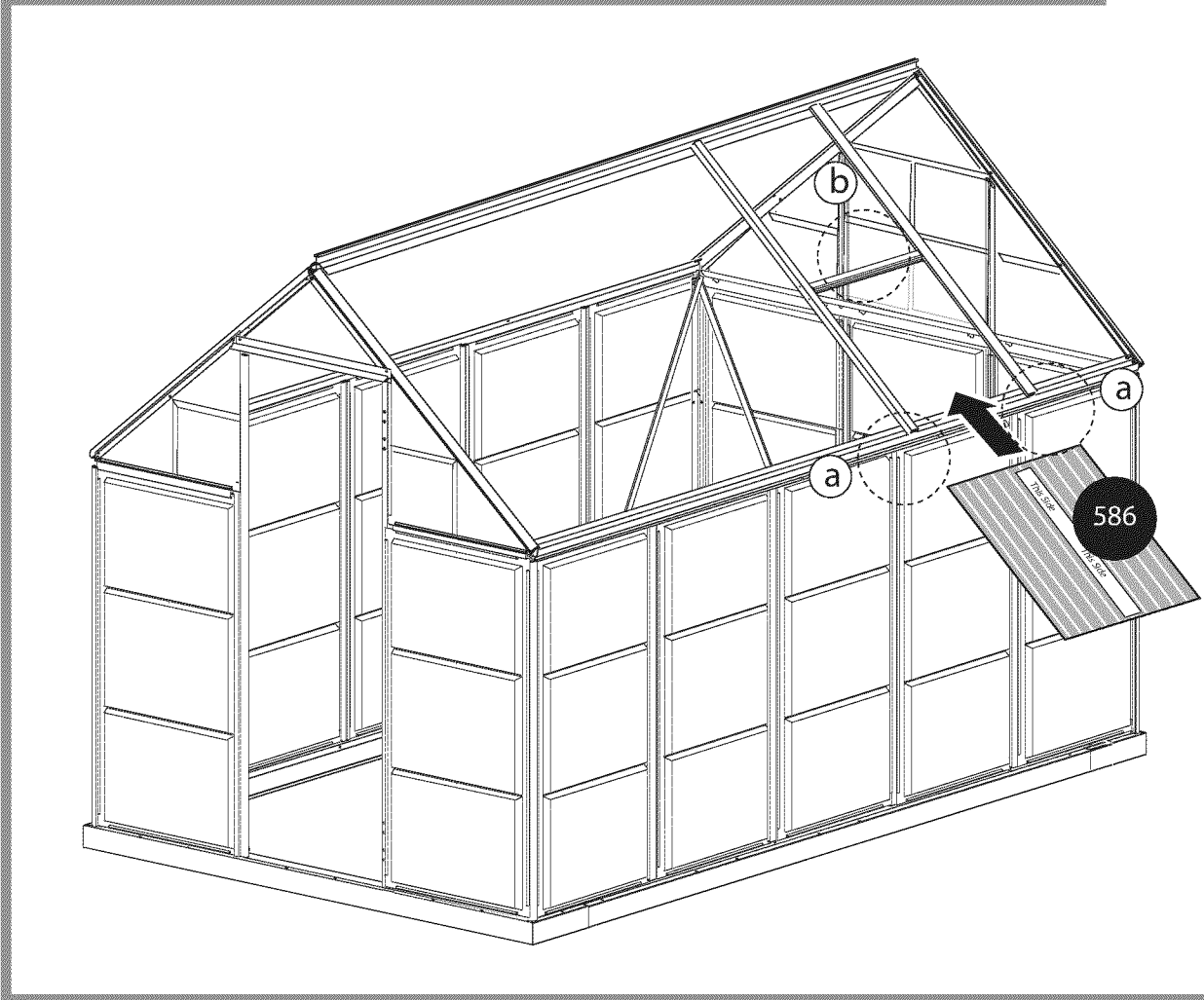
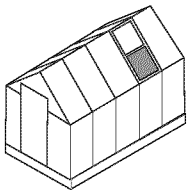
a

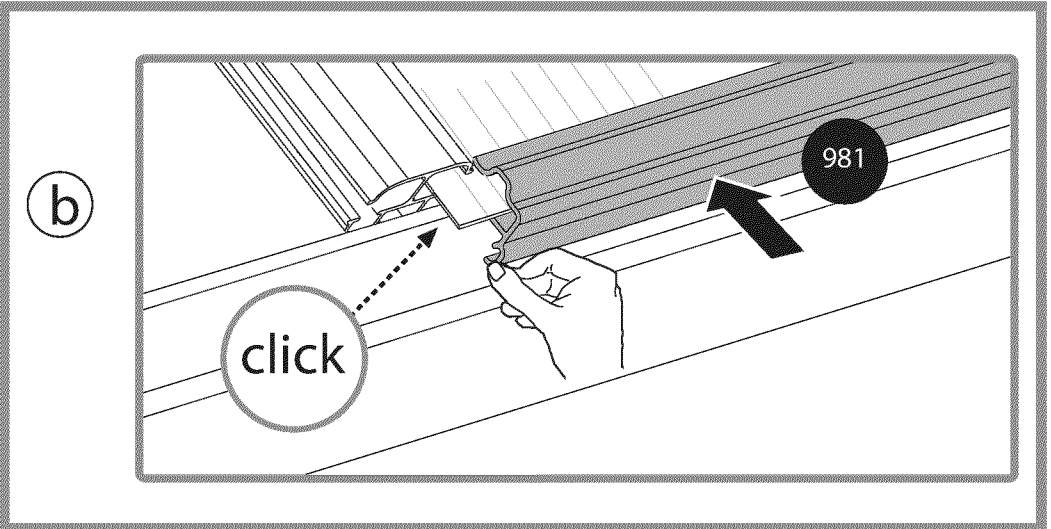
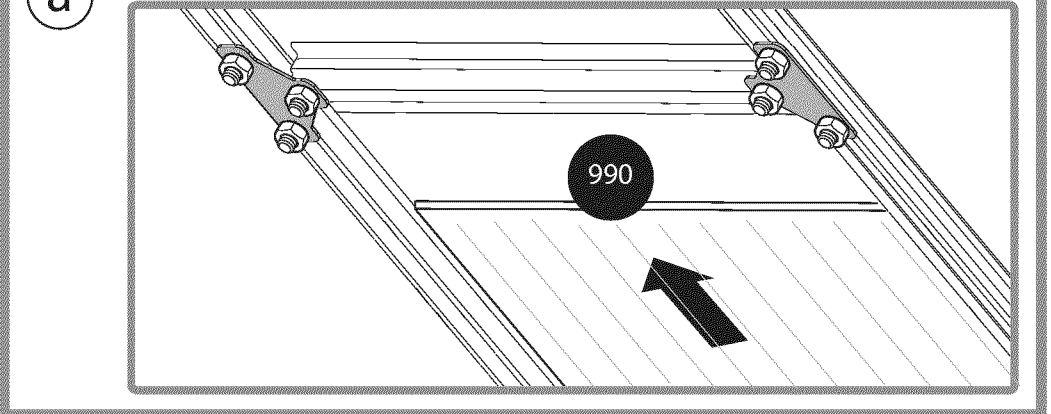
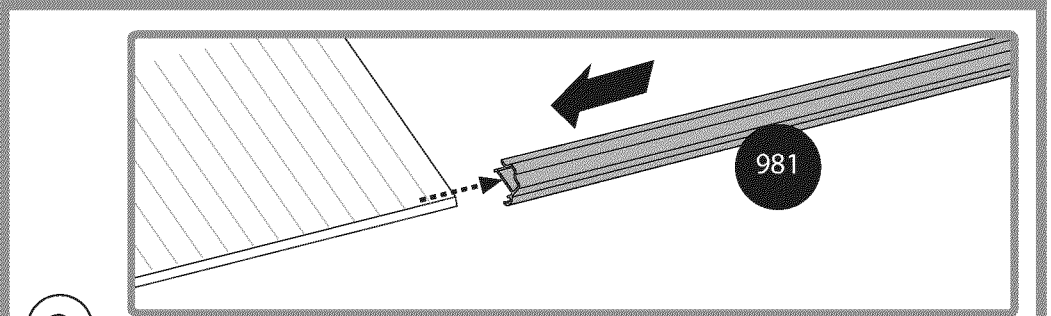
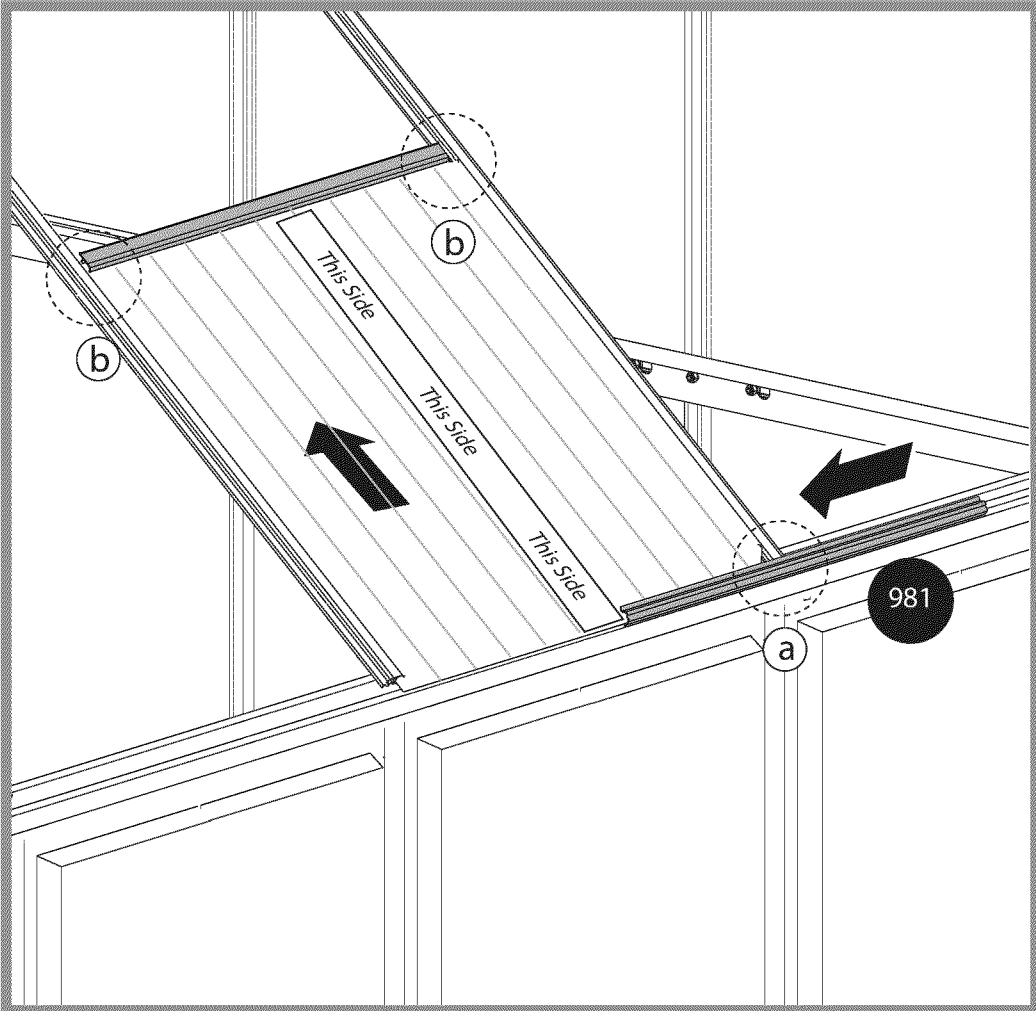
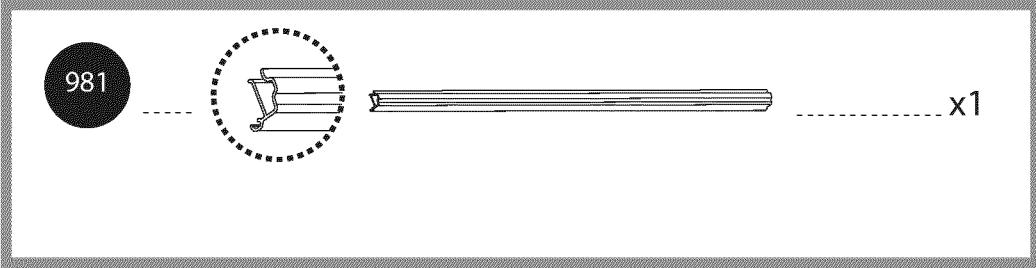
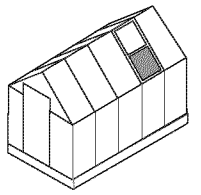


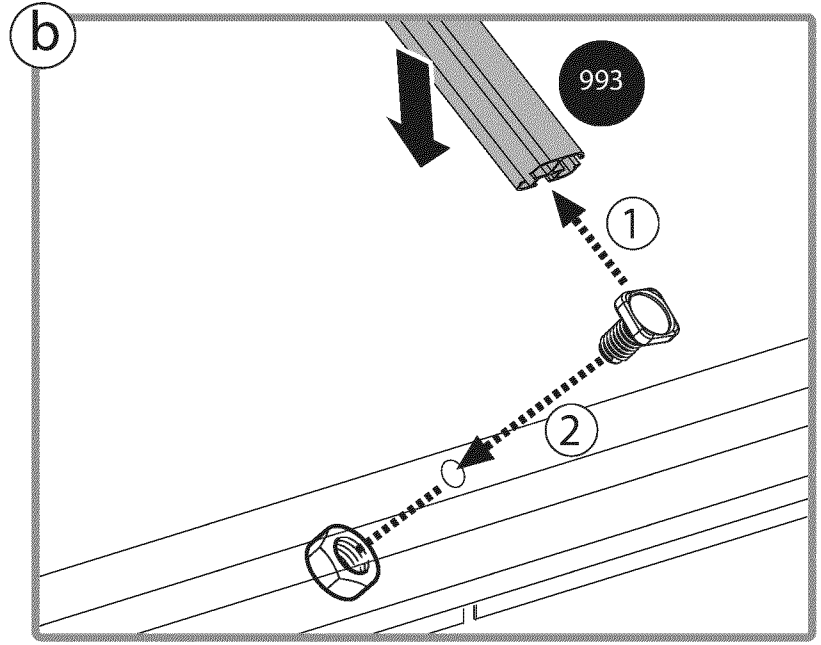
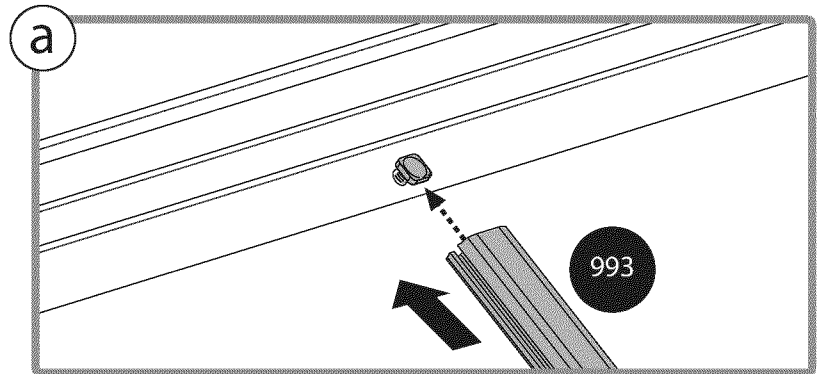
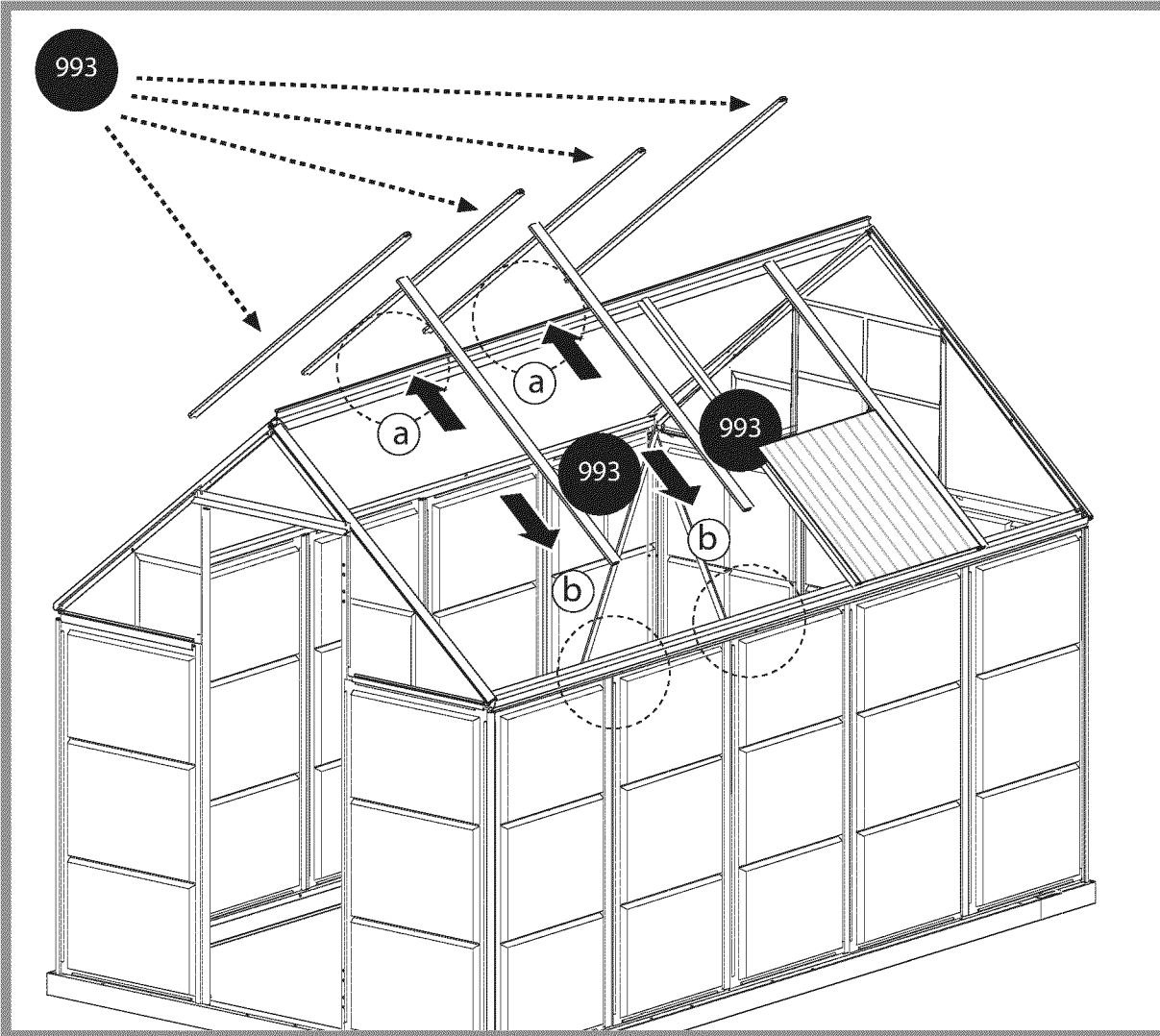
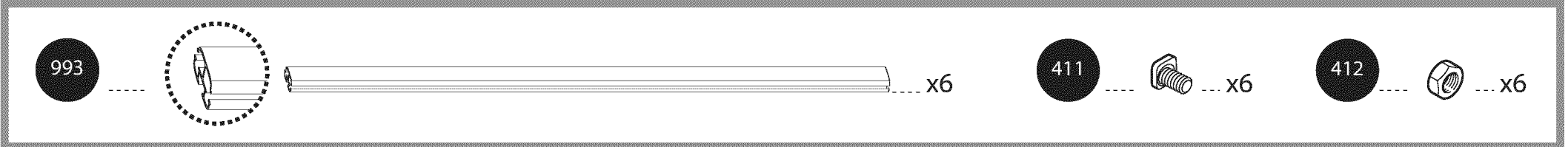
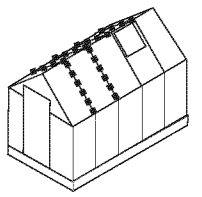
b

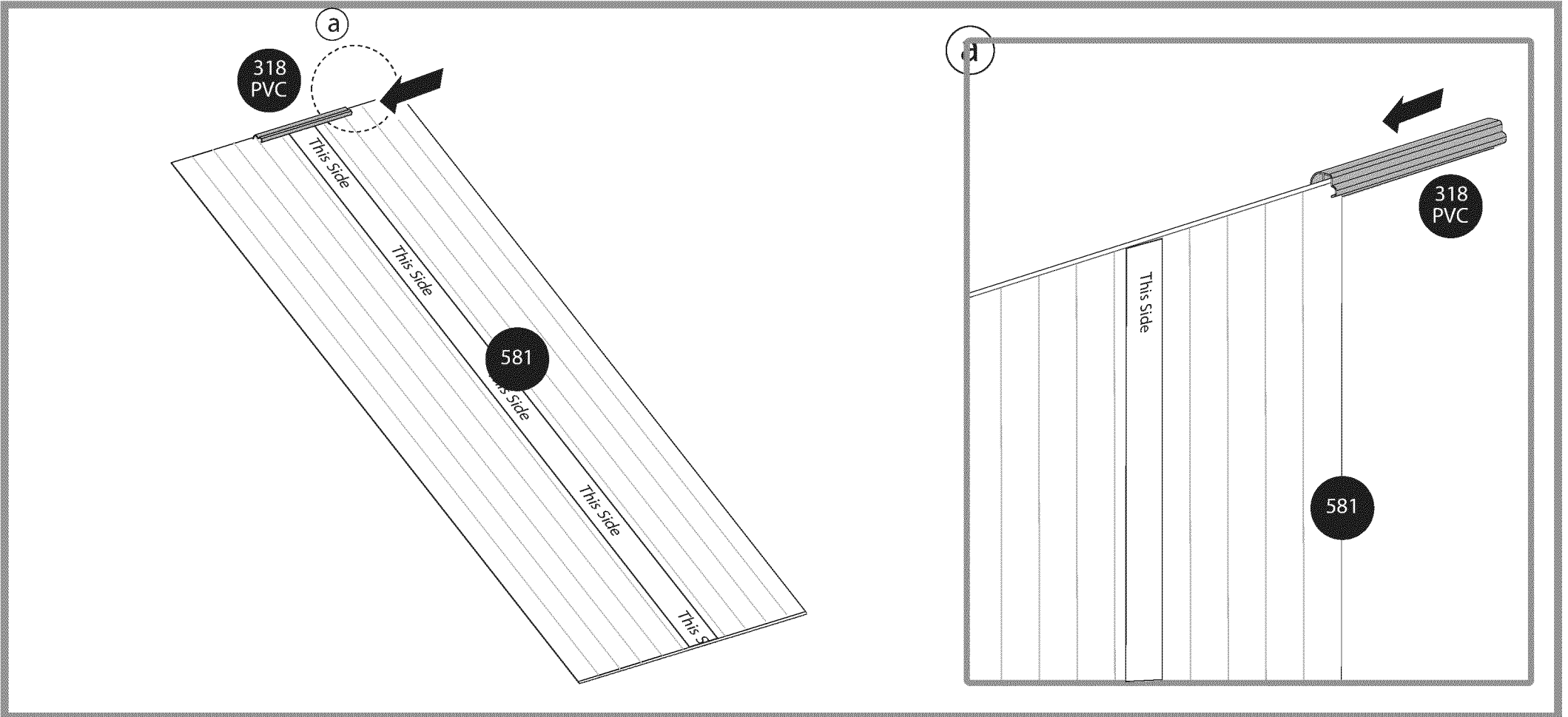
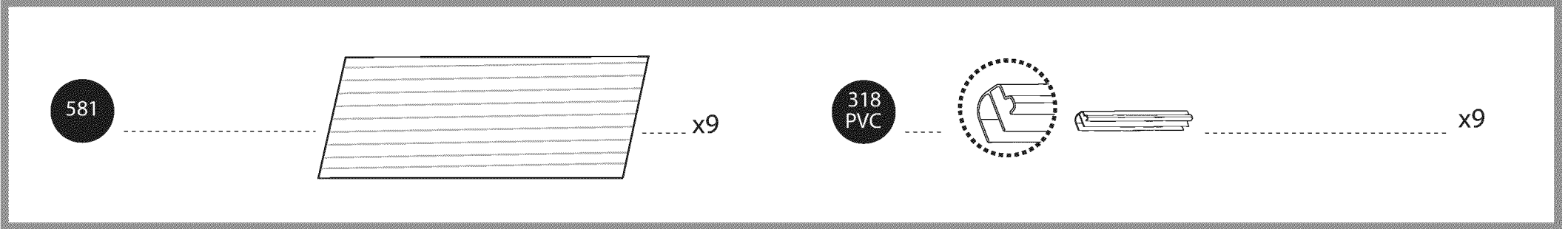
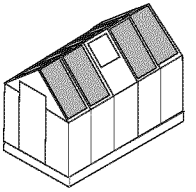


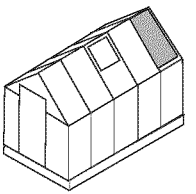




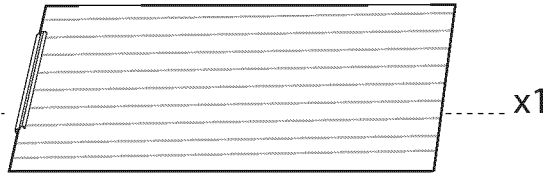




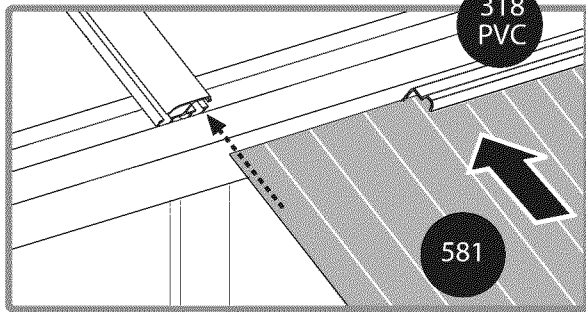
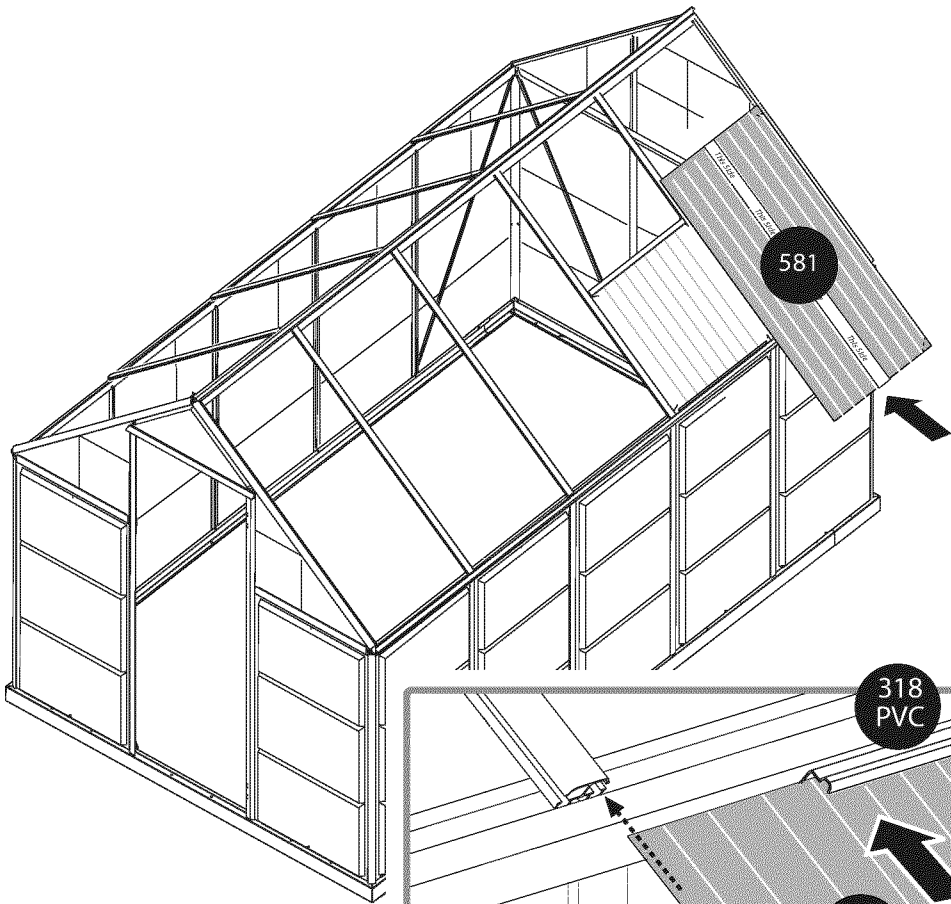
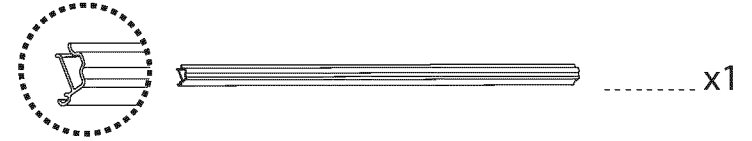




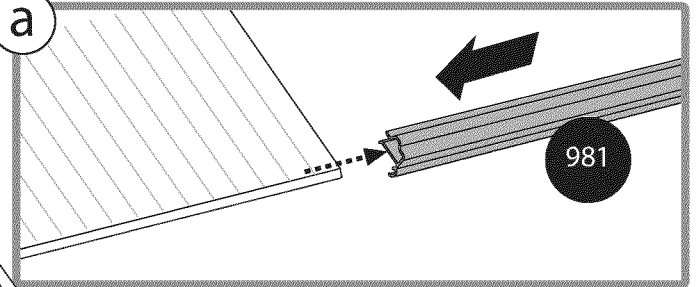
581



981

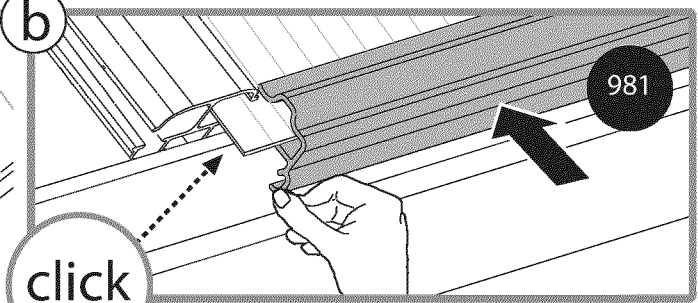


a

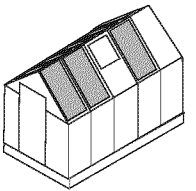


981

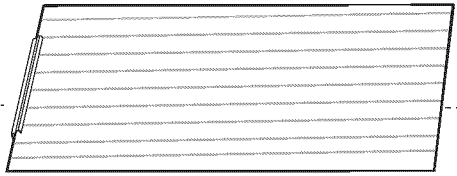
b



click

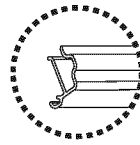


581

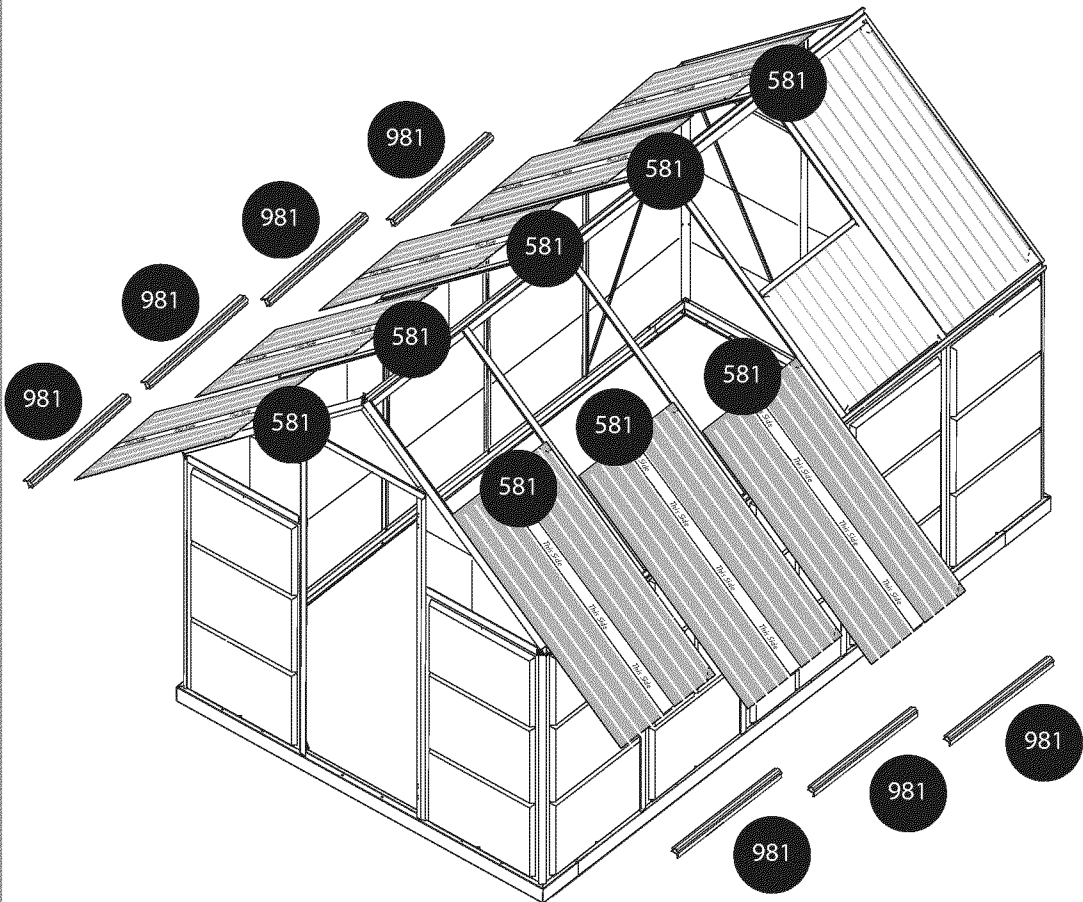


x8

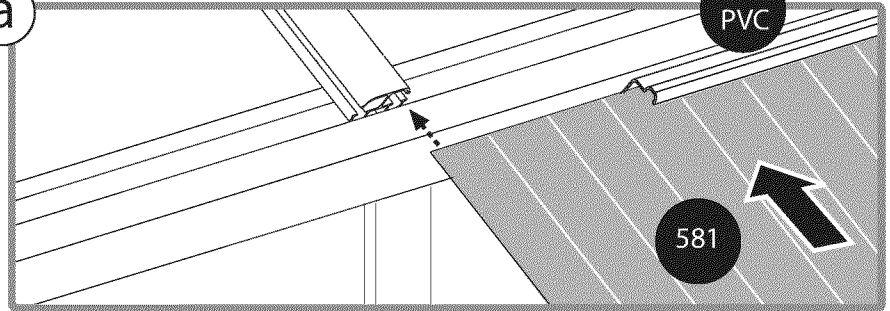
981



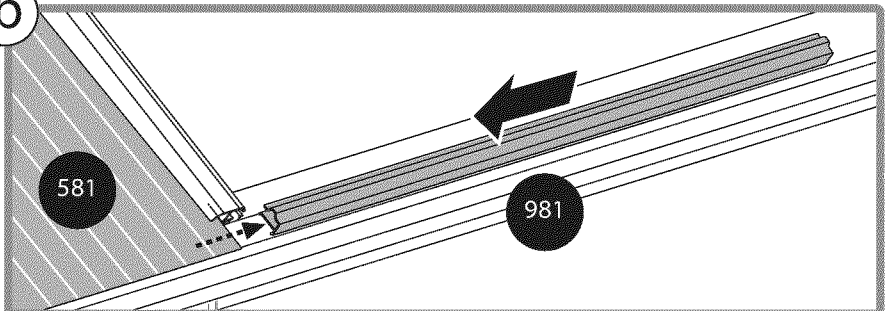
x8



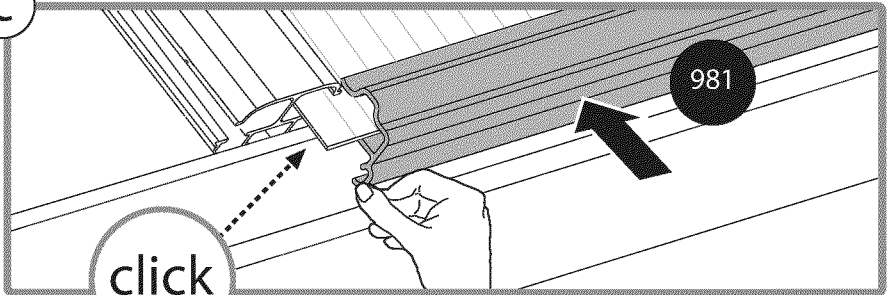
a

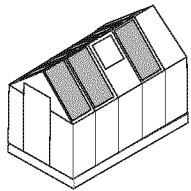


b

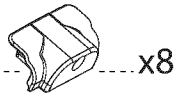


c

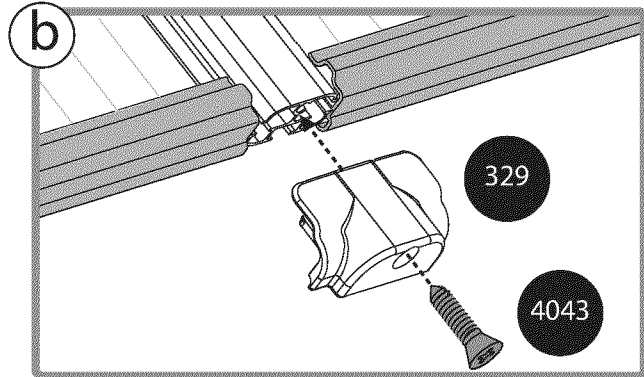
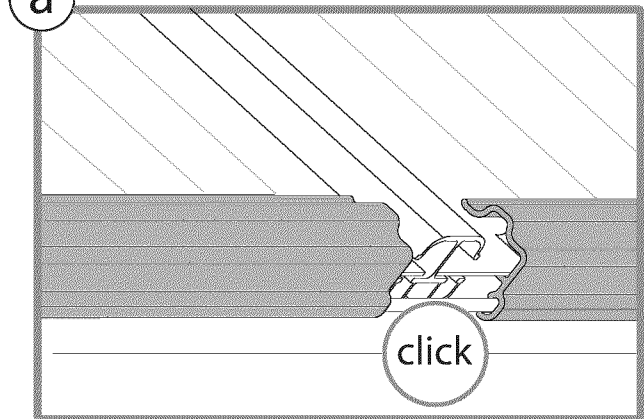
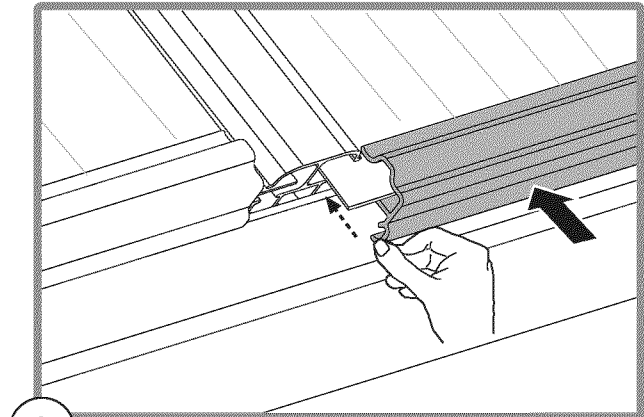
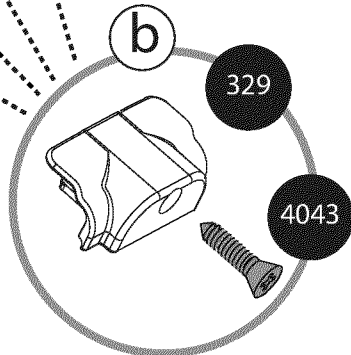
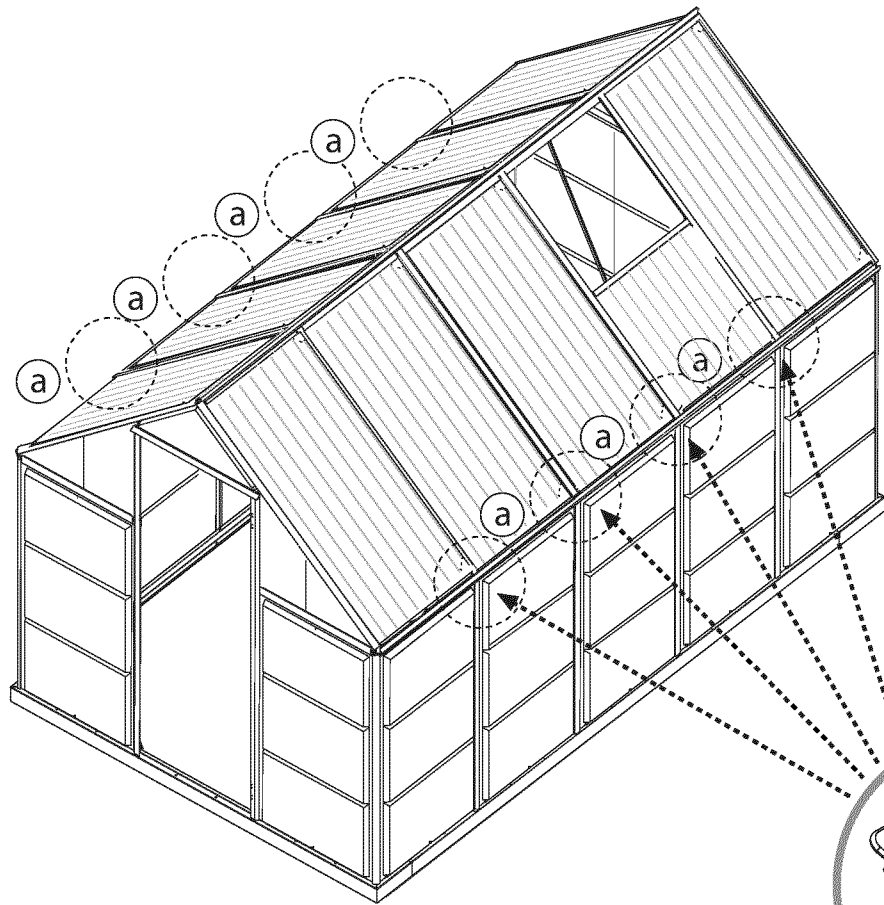


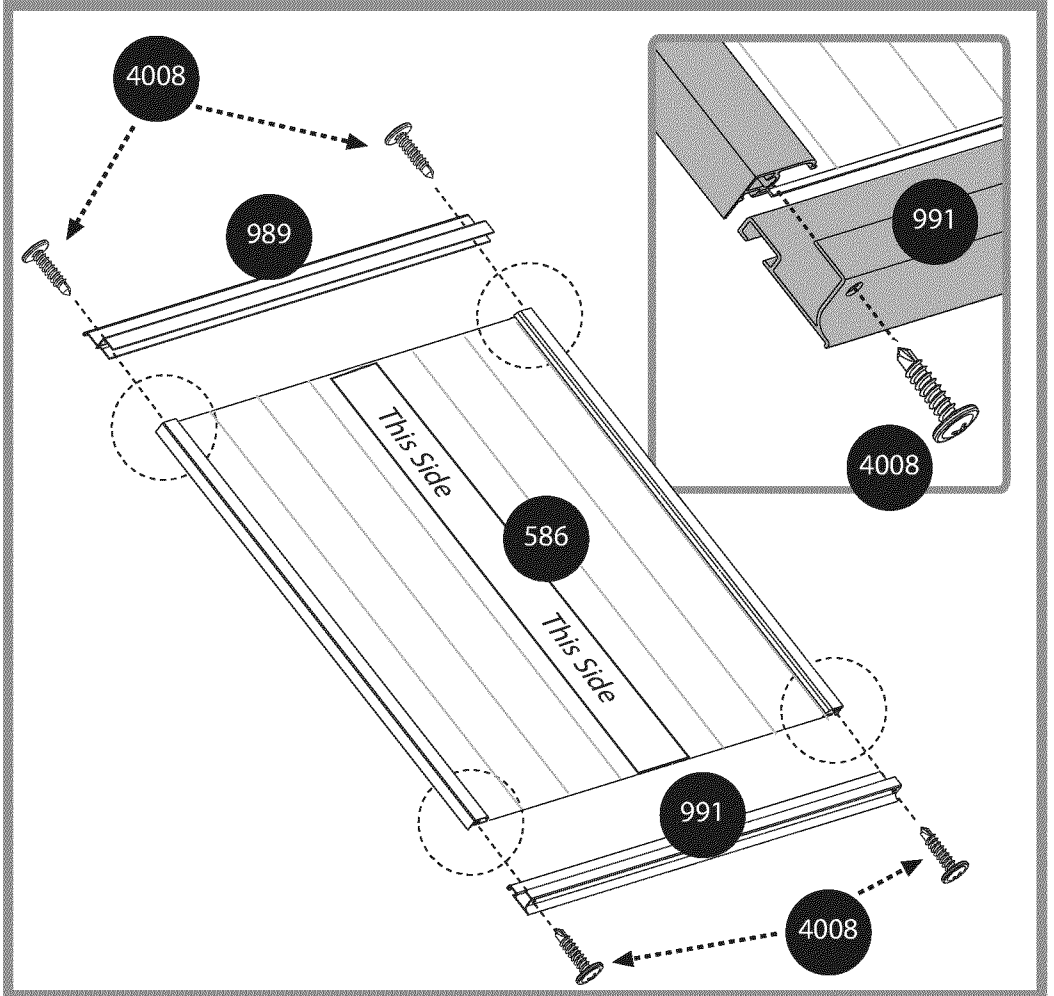
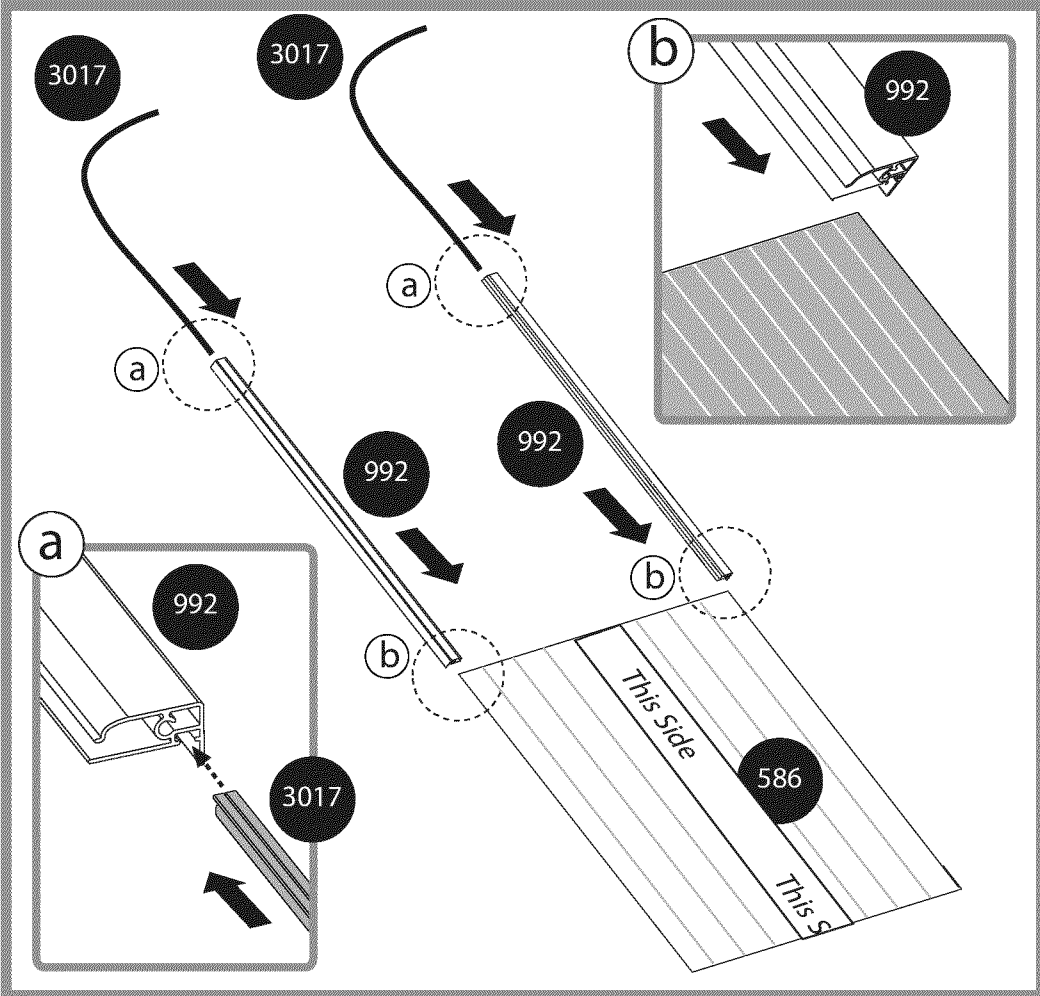
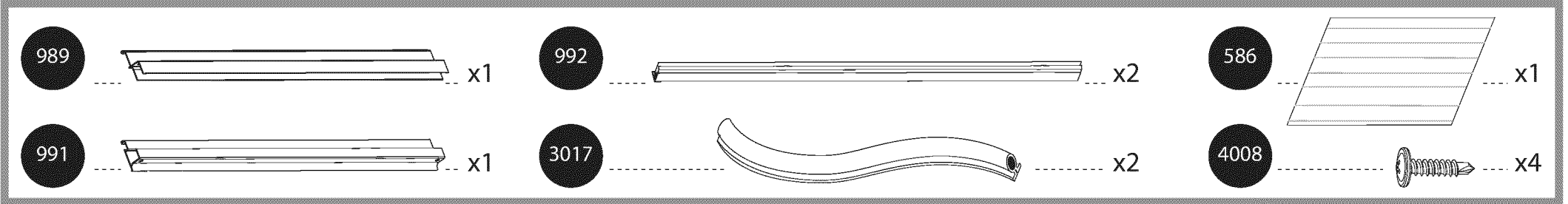
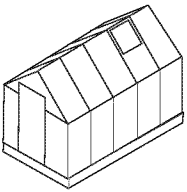


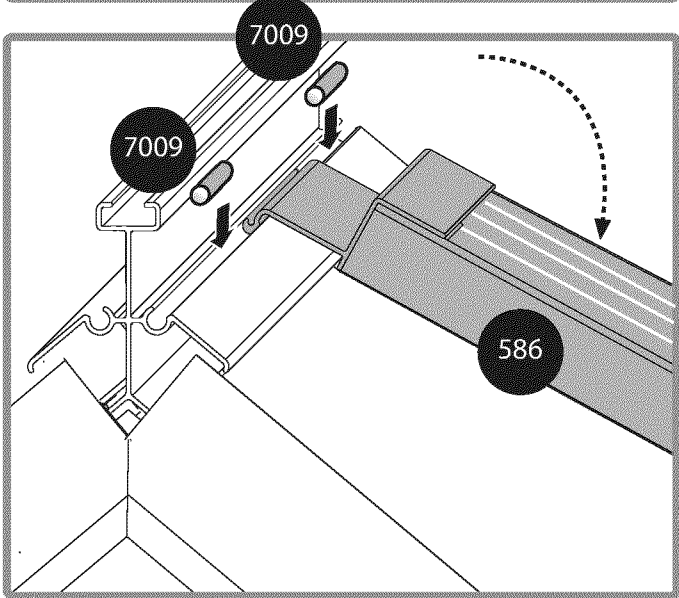
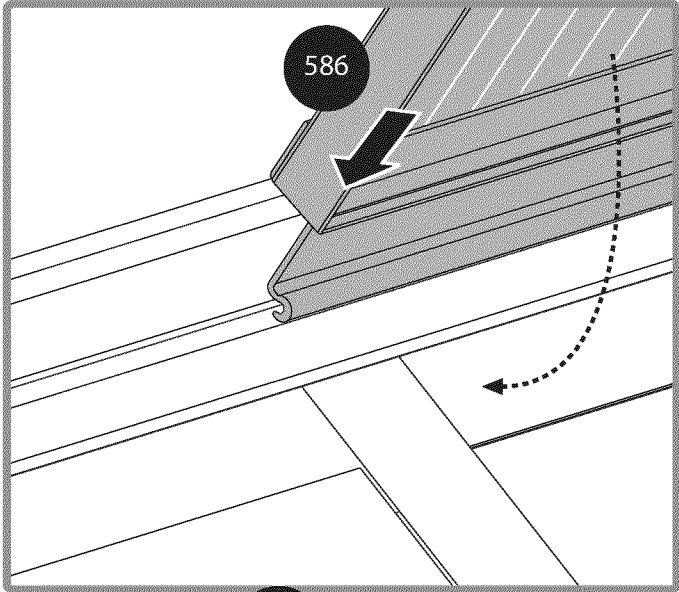
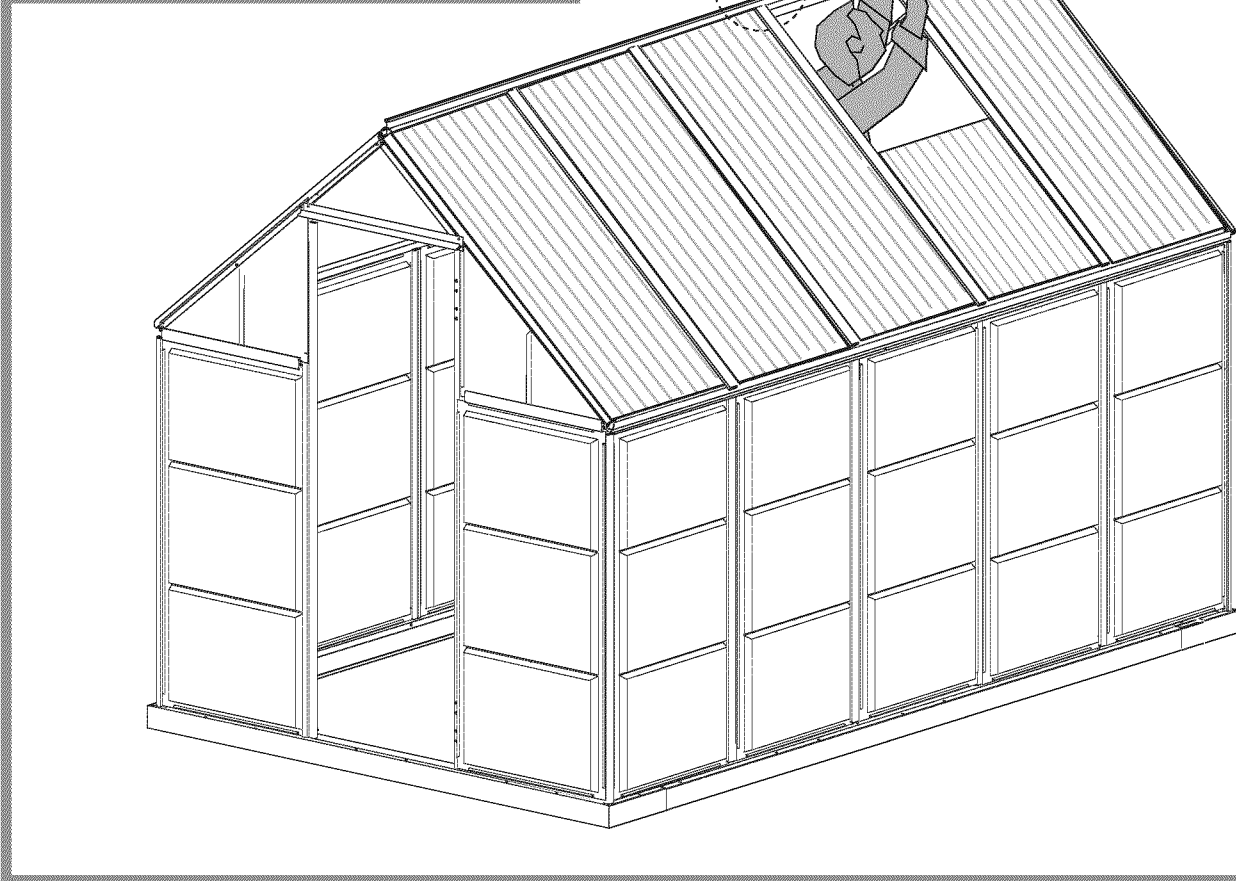
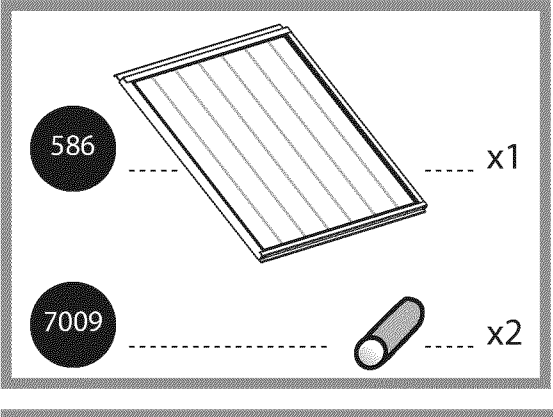
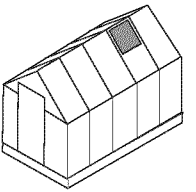
329

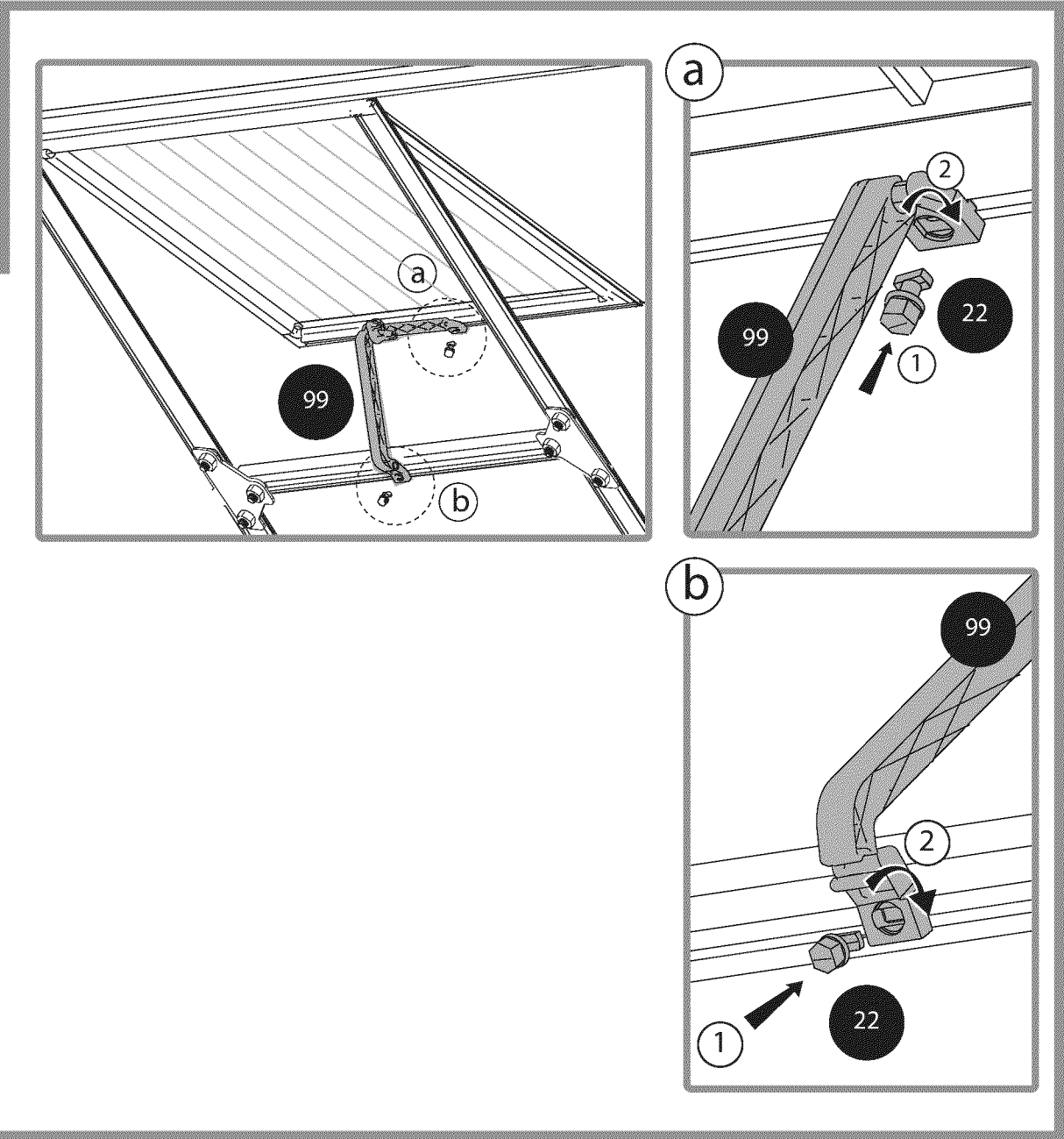
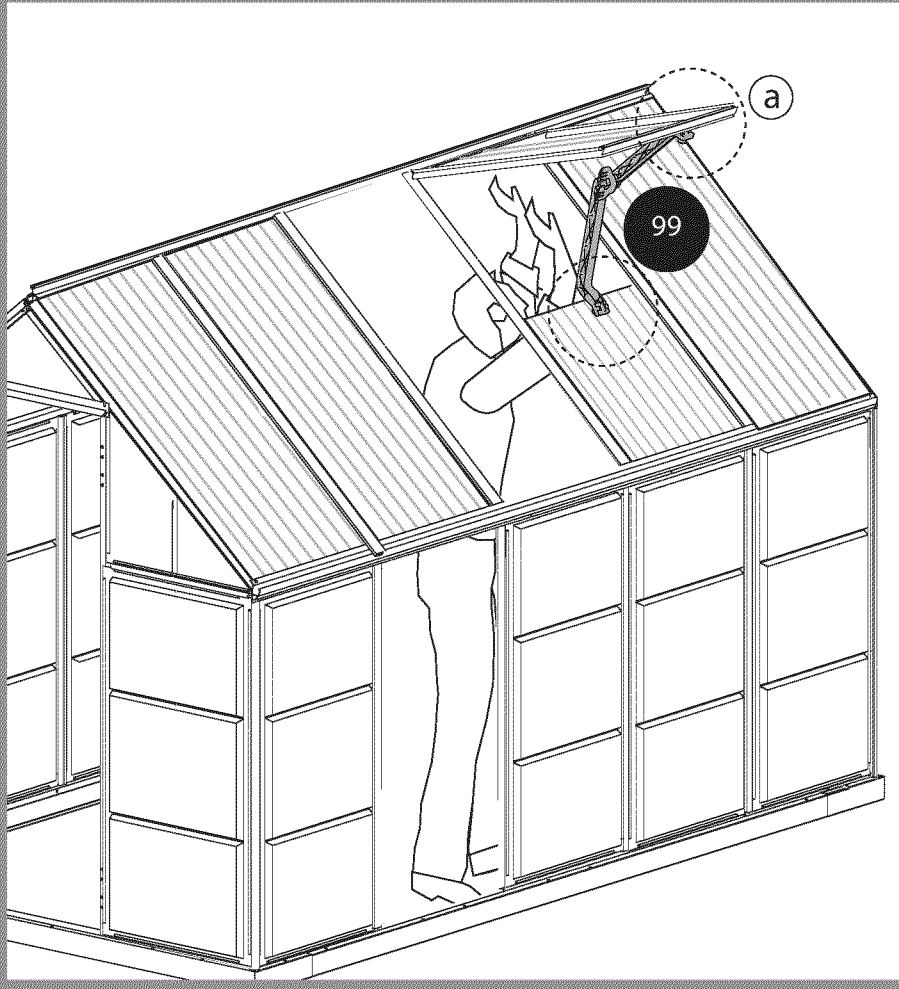
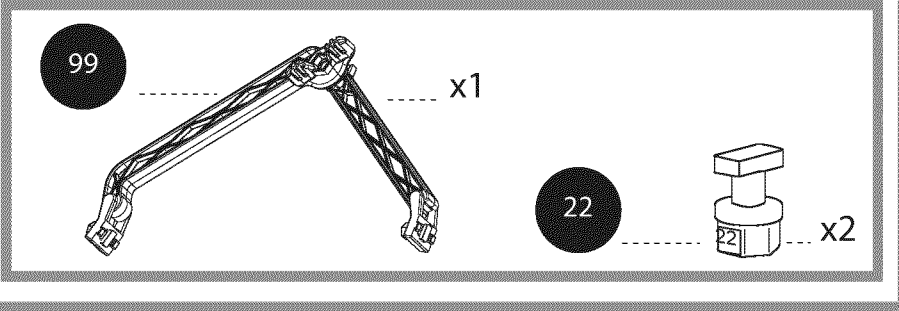
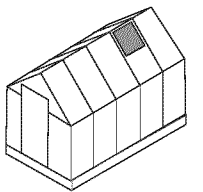


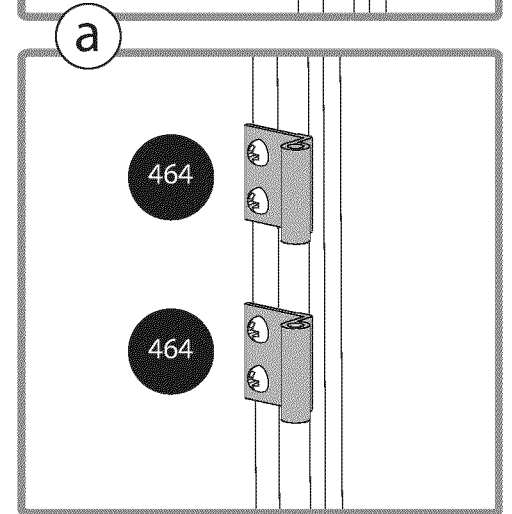
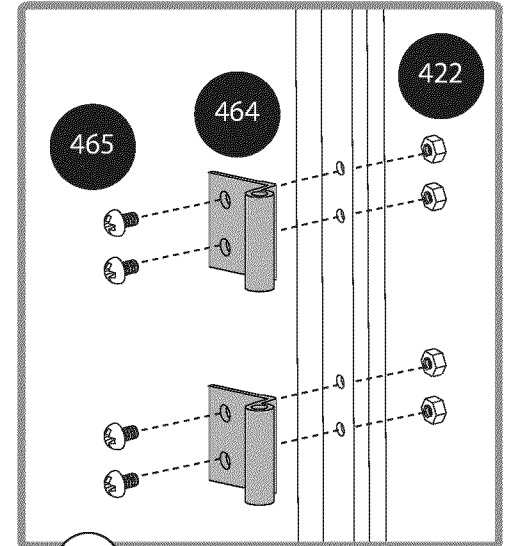
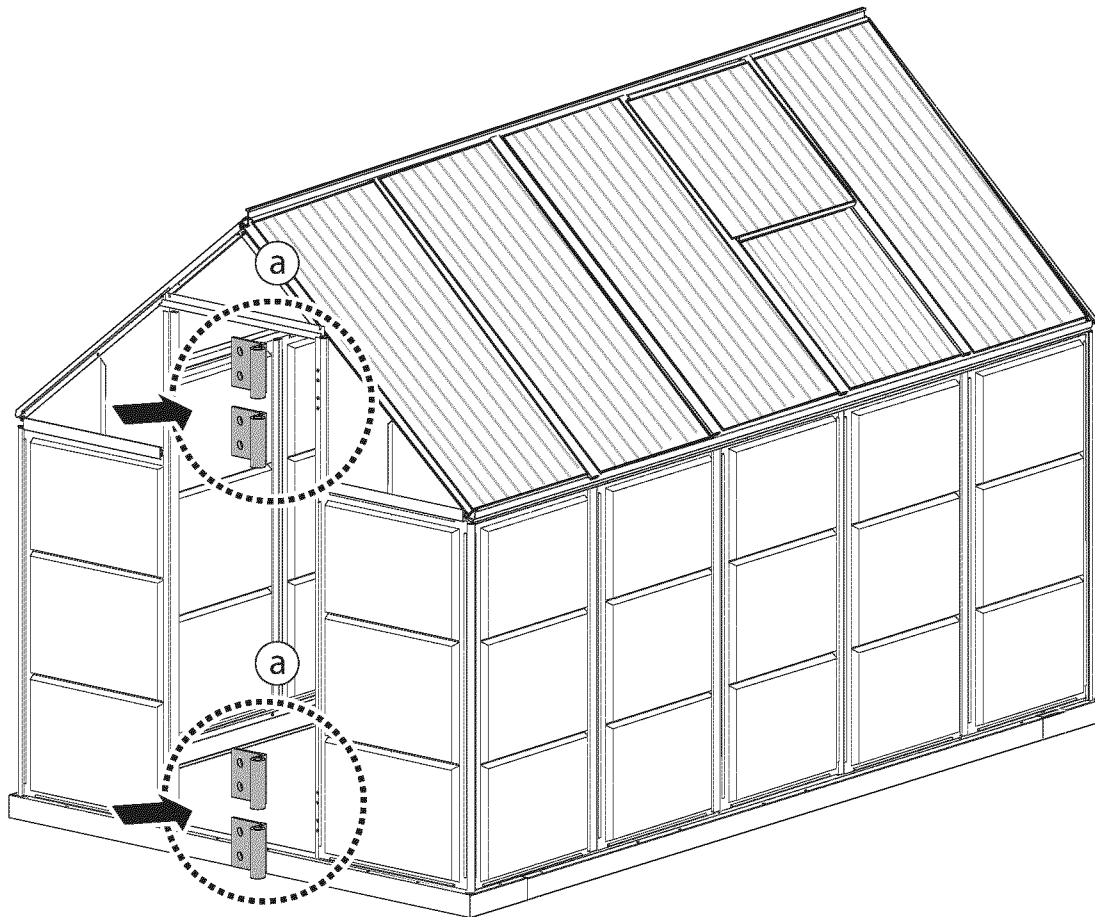
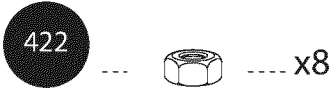
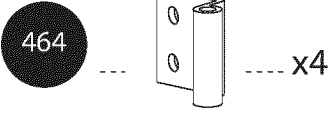
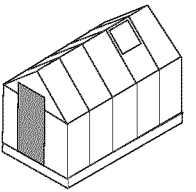
4043

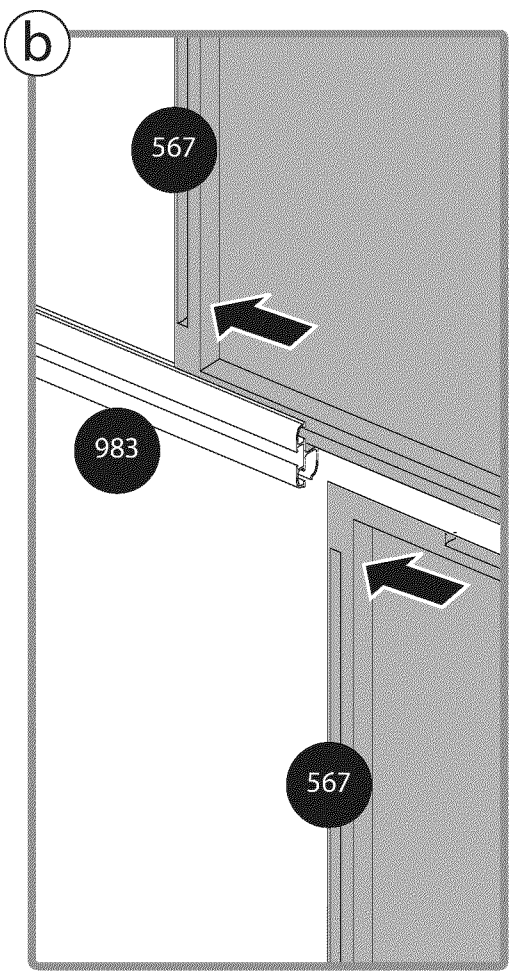
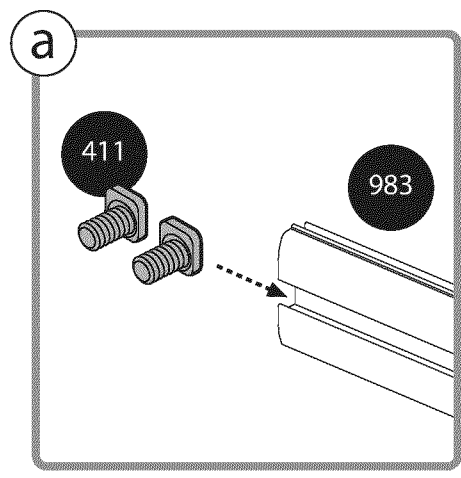
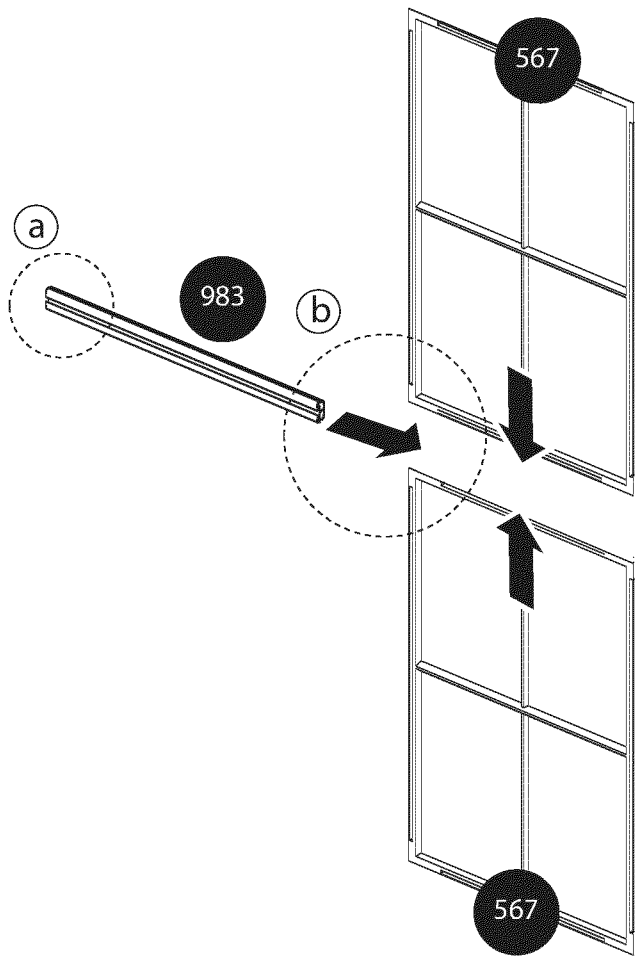
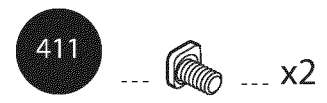
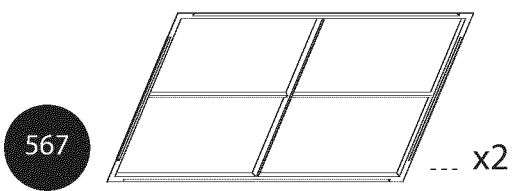
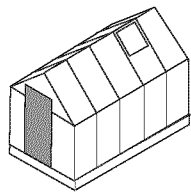


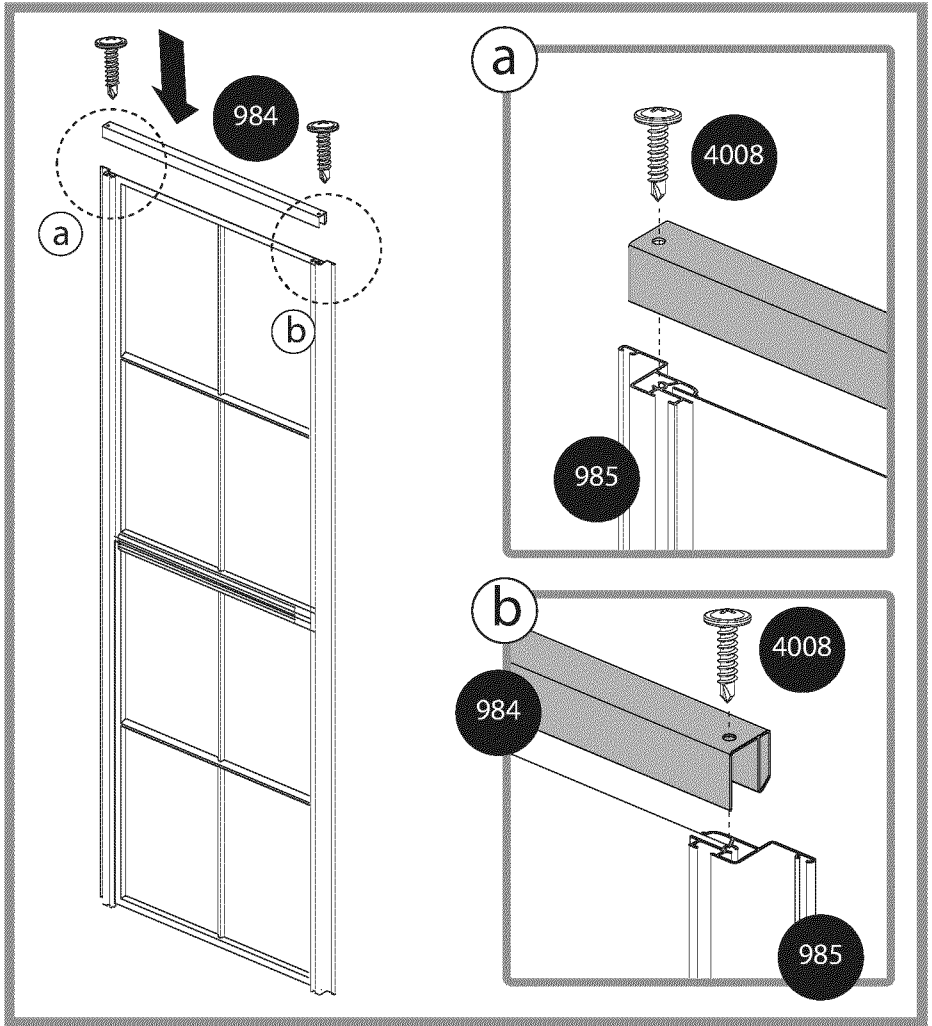
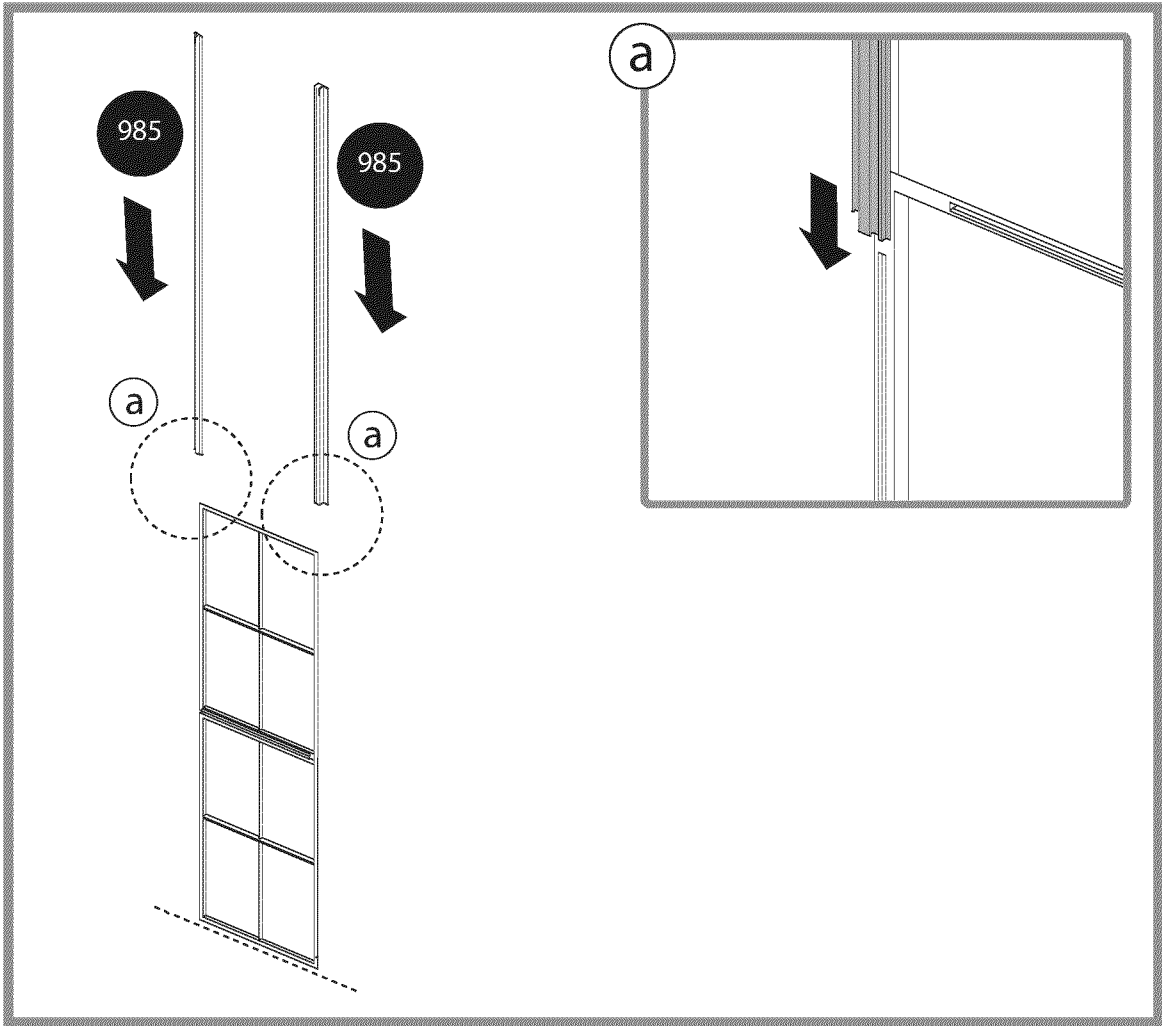
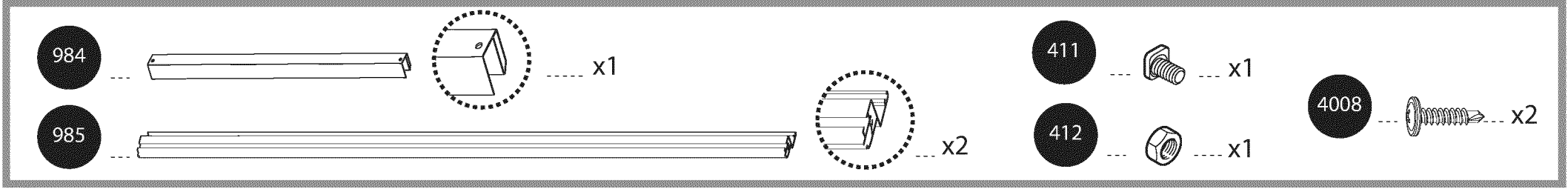
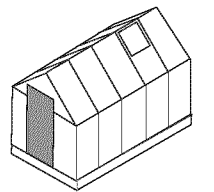


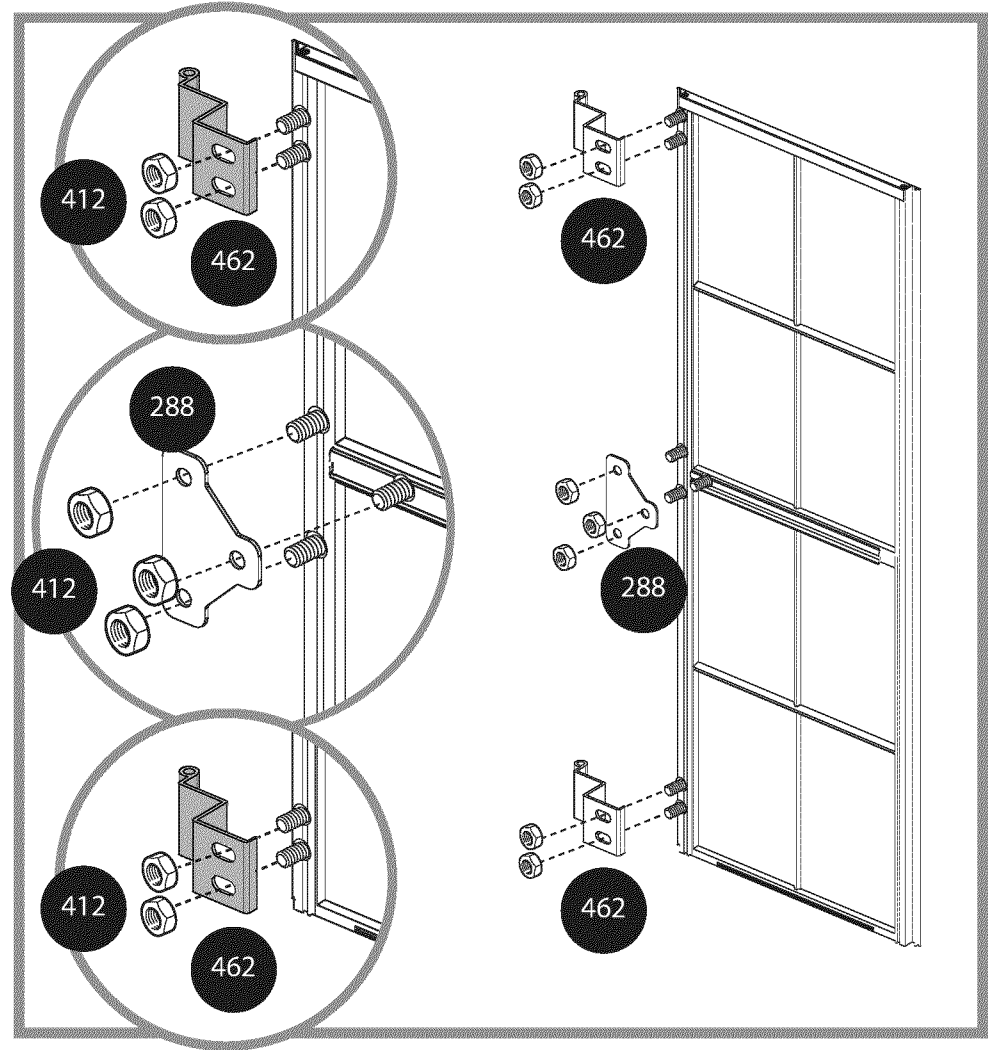
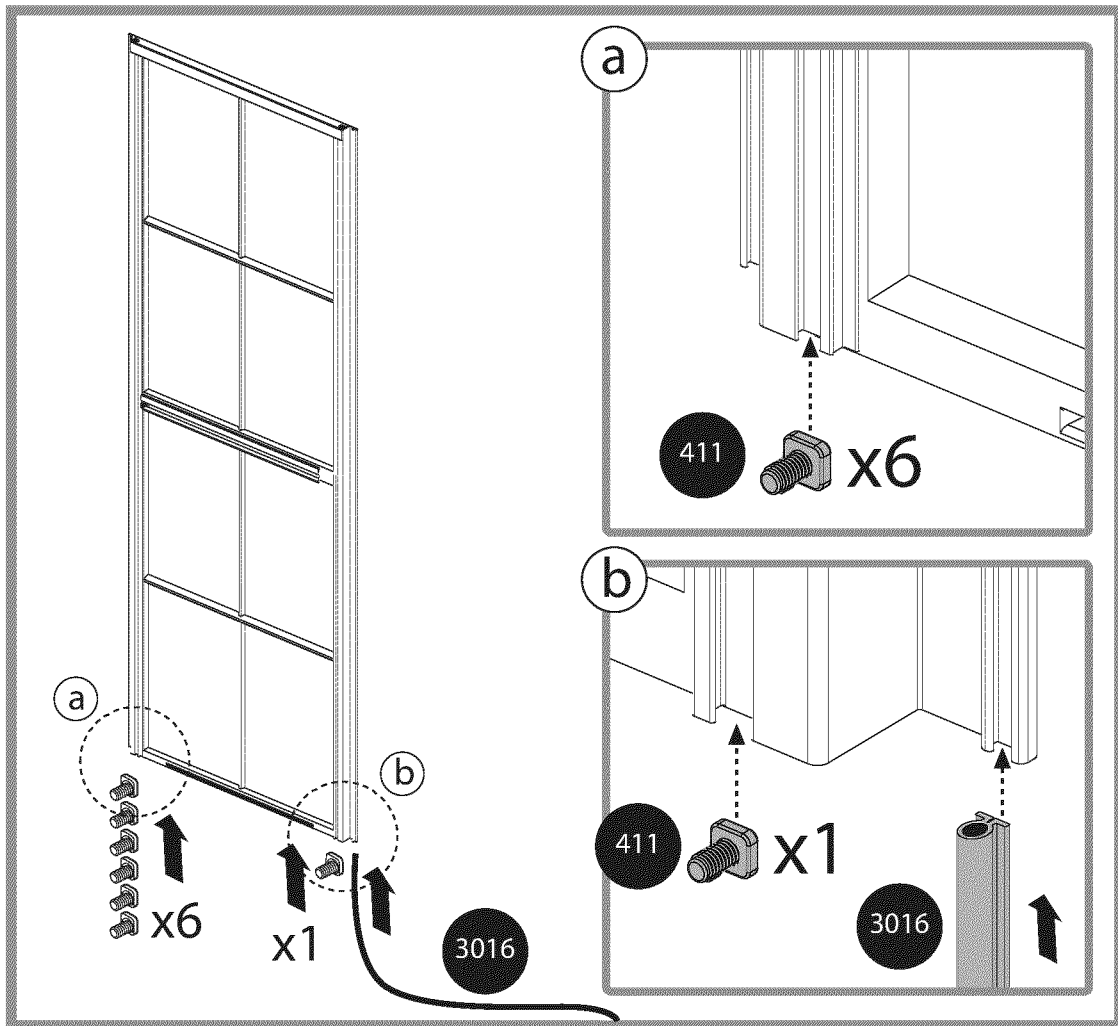
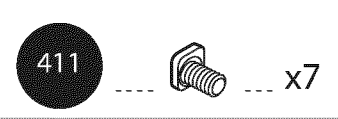
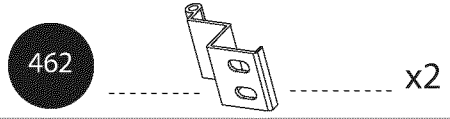
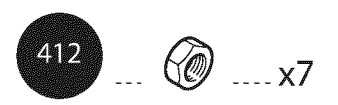
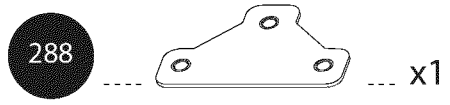
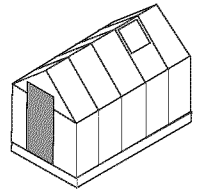


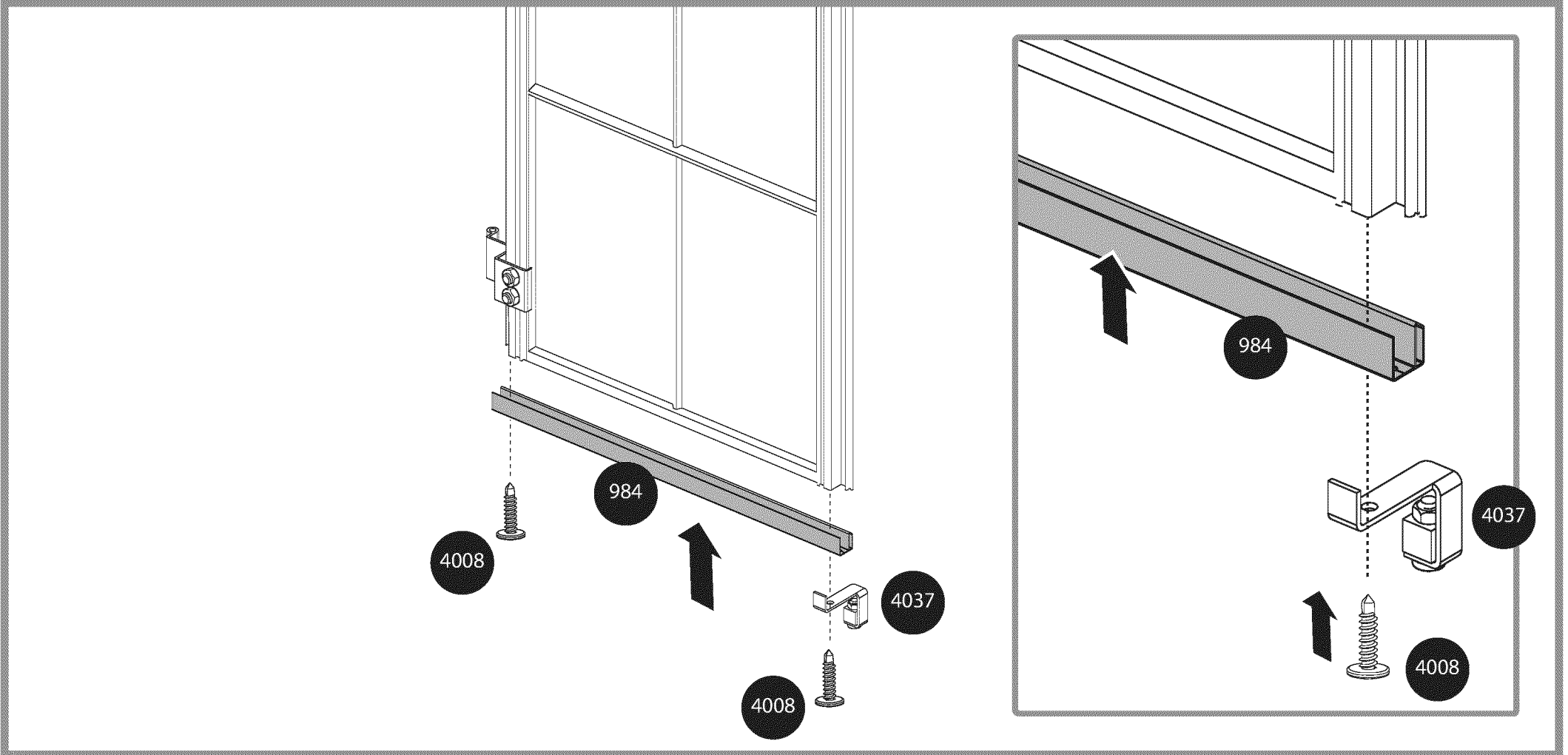
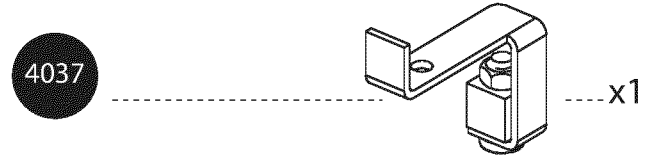
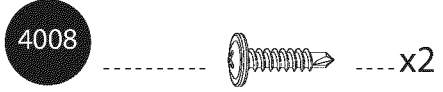
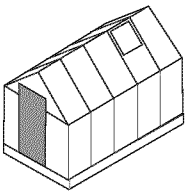


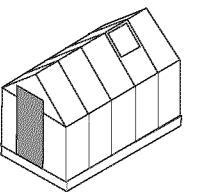




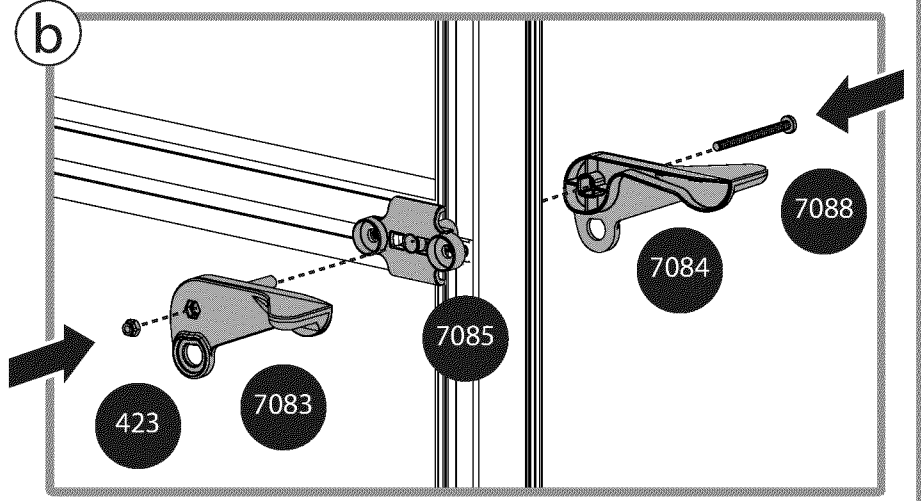
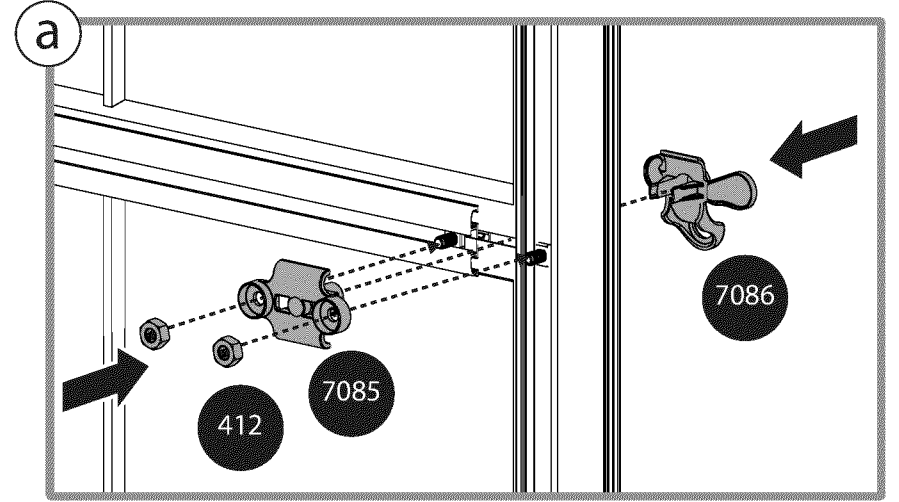
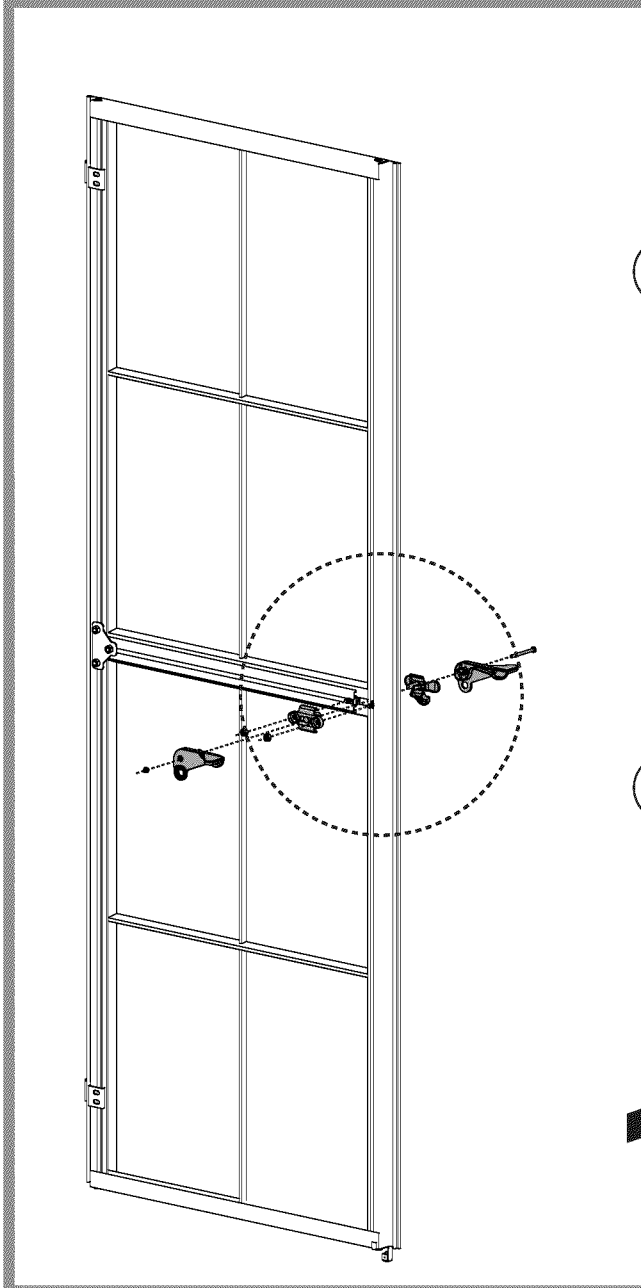


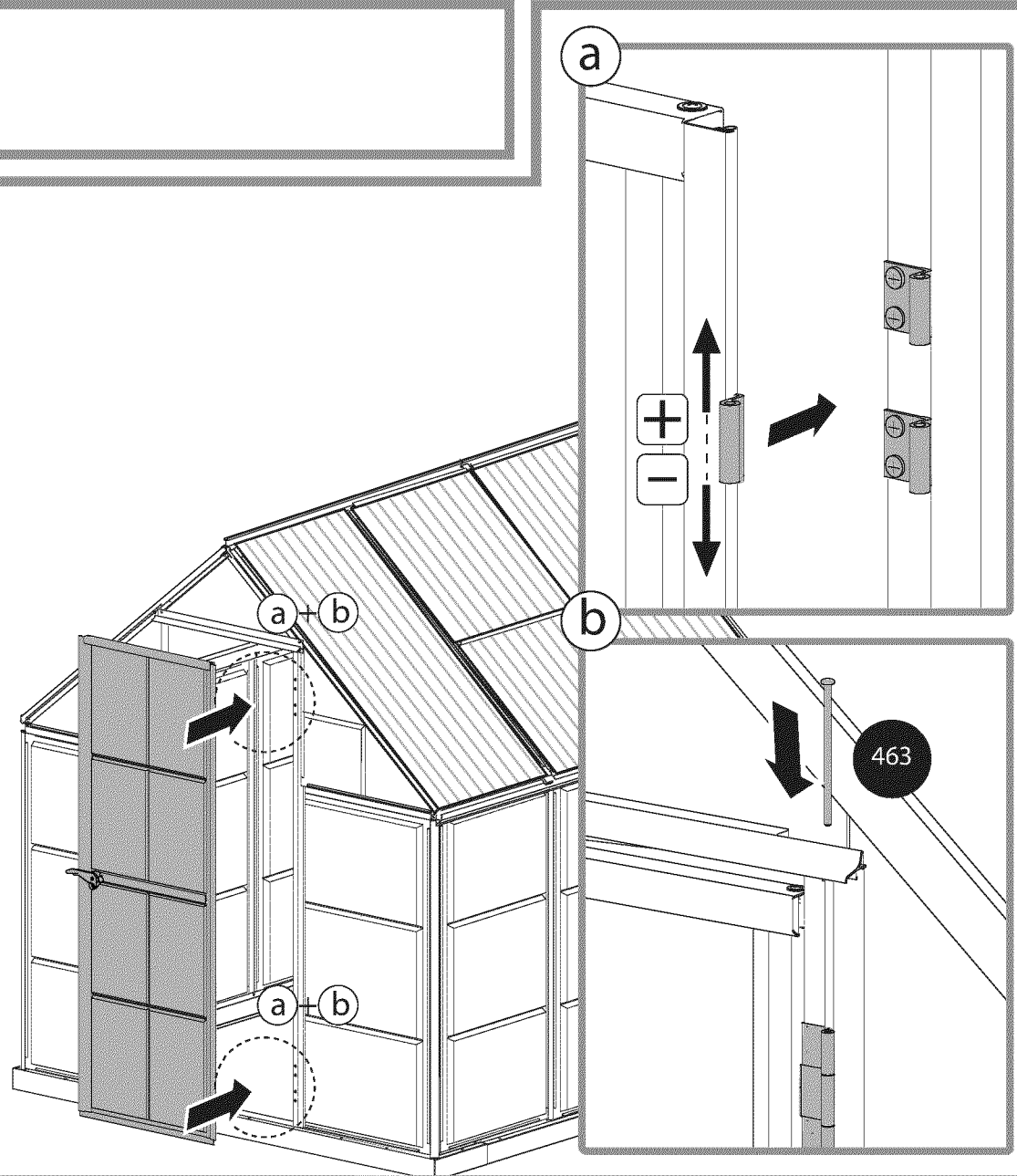
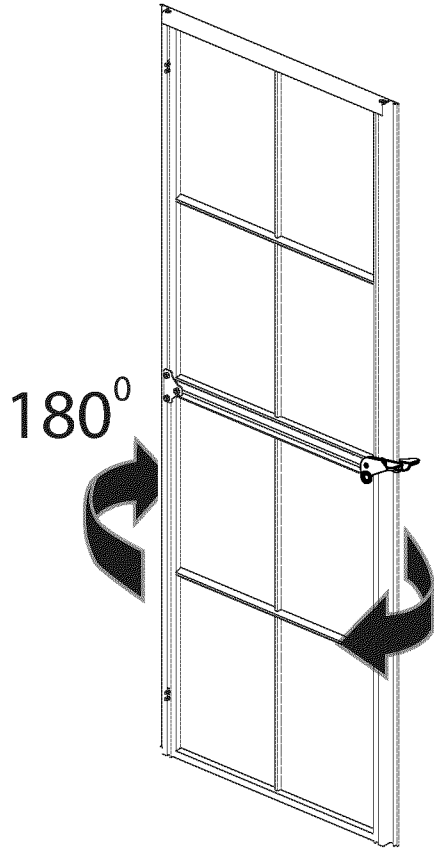
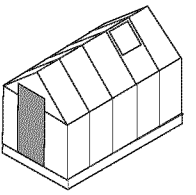


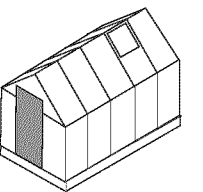




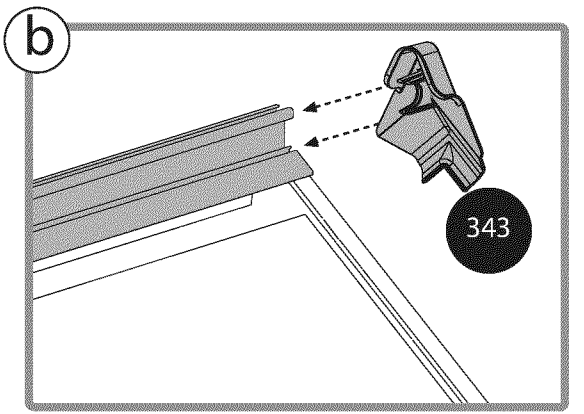
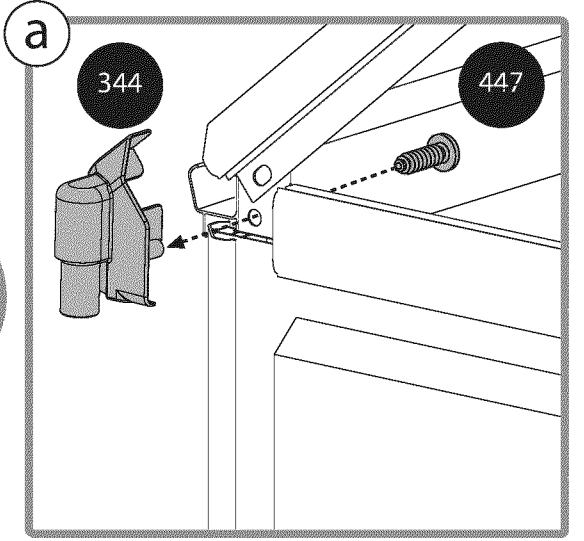
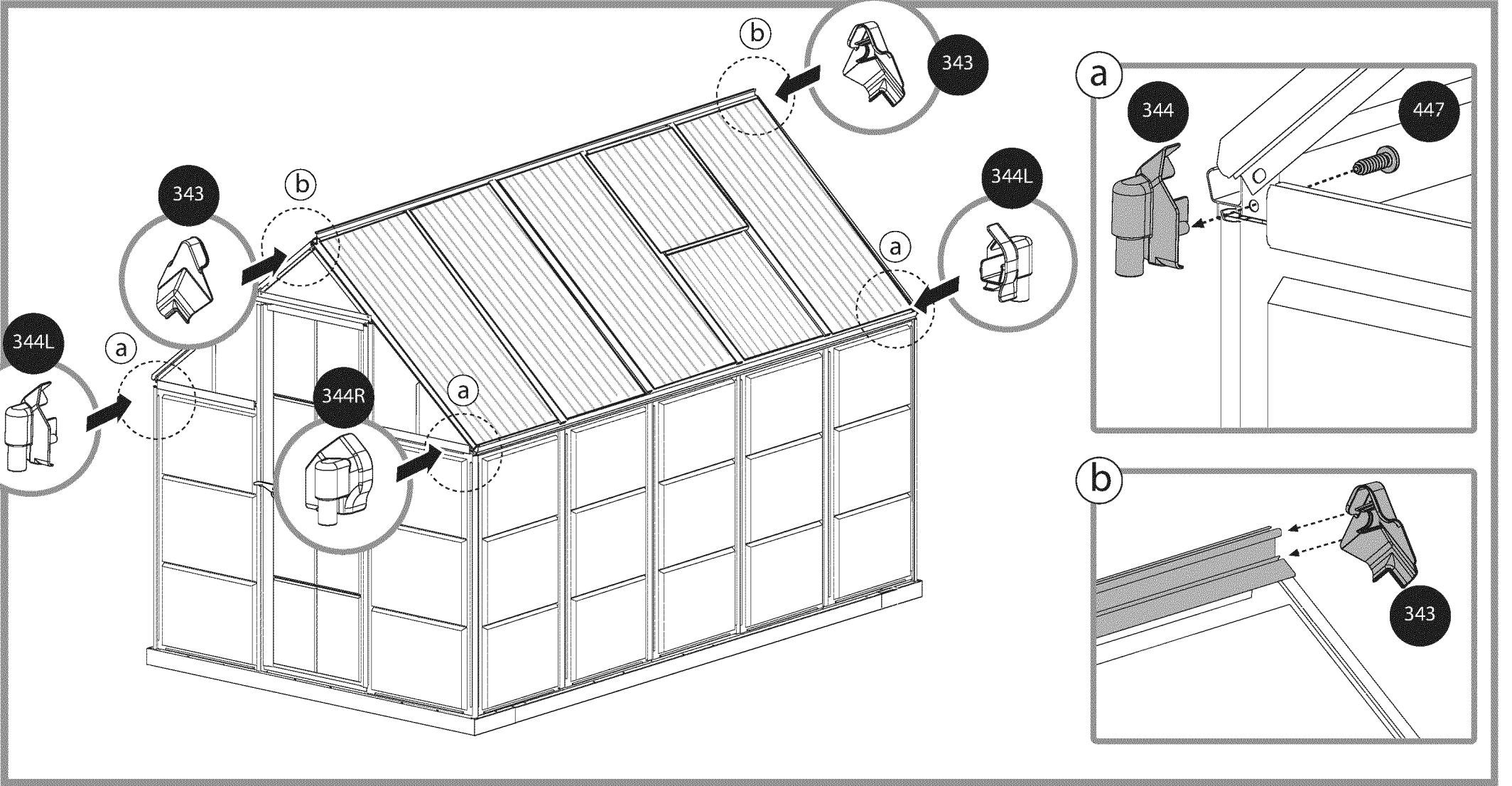
- 7086 x1
- 7085 x1
- 7084 x1
- 7083 x1
- 7088 x1
M4 x 50mm
- 423 x1
- 412 x2

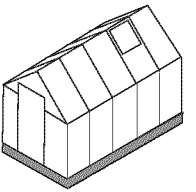






344L x2 344R x2 343 x2 447 x4



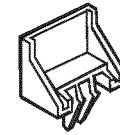


M96



x4

P328



x30

